



# BOLETIM OFICIAL

---

---

## ÍNDICE

### MINISTÉRIO DA INDÚSTRIA, COMÉRCIO E ENERGIA

#### Portaria n.º 34/2020:

Procede à aprovação das Regras Técnicas das Instalações Elétricas de Baixa Tensão (RTIEBT).....1978

### MINISTÉRIO DAS INFRA-ESTRUTURAS, ORDENAMENTO DO TERRITÓRIO E HABITAÇÃO

#### Portaria n.º 35/2020:

Fixa as condições mínimas de habitabilidade e estabilidade/segurança estruturais exigíveis aos edifícios das Áreas Urbanas de Génese Ilegal (AUGI) do Bairro de Chã de Salinas, na Ilha da Boa vista.).....2170

MINISTÉRIO DA INDÚSTRIA, COMÉRCIO  
E ENERGIA

Portaria nº 34/2020

de 4 de agosto

O Decreto-lei n.º 15/2020, de 2 de março, estabelece que as Regras Técnicas das Instalações Elétrica de Baixa Tensão (RTIEBT), que definem um conjunto de normas de instalação e de segurança a observar nas instalações elétricas de baixa tensão, são aprovadas por portaria do Ministro que tutela a área da energia, com o intuito de assegurar uma maior operacionalidade no processo de atualização do referido regulamento, tendo em atenção a rápida evolução técnica que se regista neste setor.

Considerando a contínua evolução técnica dos documentos de normalização internacional que estiveram na base das RTIEBT, designadamente as publicações da série HD 364 da Comissão Eletrotécnica Internacional (CEI) e adotada pelo Comité Europeu de Normalização Eletrotécnica (CENELEC), e, em alinhamento com o princípio da convergência normativa com a União Europeia adotado por Cabo Verde, procede-se à aprovação deste documento regulamentar, permitindo, nomeadamente, o consensos ao nível das regras de instalação, ao nível do projeto, da execução e da exploração de instalações elétrica de Baixa Tensão.

A ordenação das oito partes em que se subdividem as RTIEBT respeita a estrutura seguida pela CEI e adotada pelo CENELEC, por forma a facilitar futuras atualizações decorrentes daqueles documentos de harmonização.

Assim, ao abrigo do n.º 1 do disposto no artigo 3º do Decreto-lei n.º 15/2020, de 2 de março e,

No uso da faculdade conferida pela alínea b) do artigo 205.º e pelo n.º 3 do artigo 264.º da Constituição da República;

Manda o Governo, pelo Ministro da Indústria, Comércio e Energia, o seguinte:

Artigo 1.º

**Objeto**

A presente portaria aprova as Regras Técnicas das Instalações Elétrica de Baixa Tensão (RTIEBT), anexo à presente portaria e que dela faz parte integrante.

Artigo 2.º

**Disposições Transitórias**

As disposições constantes da presente portaria são de aplicação obrigatória, sendo que as novas instalações e remodelações devem realizar a aplicação do presente normativo a partir de 1(um) de janeiro de 2021, e que as instalações já existentes devem-se adequar ao presente normativo no prazo máximo de 5 (cinco) anos após a publicação do presente diploma.

Artigo 3.º

**Entrada em vigor**

A presente portaria entra em vigor no dia seguinte ao da sua publicação.

O Gabinete do Ministro da Indústria, Comércio e Energia, aos 8 de julho de 2020. — O Ministro da Indústria, Comércio e Energia, *Alexandre Monteiro*.

ANEXO

**Regras técnicas das instalações eléctrica de baixa tensão (RTIEBT)**

**1 — Generalidades.**

**11 — Campo de aplicação.**

11.1 — As presentes Regras Técnicas aplicam-se às instalações eléctrica de:

- a) Edifícios de habitação;
- b) Edifícios de usos comerciais;
- c) Estabelecimentos recebendo público;
- d) Estabelecimentos industriais;
- e) Estabelecimentos agropecuários;
- f) Edifícios pré-fabricados;
- g) Caravanas, parques de campismo e instalações análogas;
- h) Estaleiros, feiras, exposições e outras instalações temporárias;
- i) Marinas e portos de recreio.

11.2 — Instalações (ou partes de instalação) a que se aplicam as presentes Regras Técnicas:

- a) Circuitos alimentados a uma tensão nominal não superior a 1000 V em corrente alternada ou a 1500 V em corrente contínua; em corrente alternada, as frequências preferenciais consideradas no âmbito das presentes Regras Técnicas são 50 Hz, 60 Hz e 400 Hz; no entanto, não são excluídas outras frequências para aplicações específicas;
- b) Circuitos funcionando a tensões superiores a 1000 V, alimentados a partir de instalações de tensão não superior a 1000 V em corrente alternada (como por exemplo, circuitos de lâmpadas de descarga, despojeadores eletrostáticos, etc.), com exceção dos circuitos internos dos próprios aparelhos;
- c) Canalizações que não sejam abrangidas por prescrições relativas aos aparelhos de utilização;
- d) Instalações eléctricas (de utilização) situadas no exterior dos edifícios;
- e) Canalizações fixas de telecomunicação, de sinalização ou de telecomando, com exceção dos circuitos internos dos aparelhos;
- f) Ampliações ou modificações das instalações, bem como partes das instalações existentes, afetadas por essas alterações.

11.3 — As Regras Técnicas não se aplicam a:

- a) Veículos de tração eléctrica;
- b) Instalações eléctrica de automóveis;
- c) Instalações eléctrica a bordo de navios;
- d) Instalações eléctrica a bordo de aeronaves;
- e) Instalações de iluminação pública;
- f) Instalações em minas;
- g) Sistemas de redução das perturbações eletromagnéticas, na medida em que estas não comprometam a segurança das instalações;
- h) Cercas eletrificadas;
- i) Instalações de pára-raios de edifícios (embora tenham em conta as consequências dos fenómenos atmosféricos nas instalações eléctrica, como por exemplo, na seleção de descarregadores de sobretensões).

11.4 — As presentes Regras Técnicas não se aplicam igualmente às instalações de produção, de transporte e de distribuição de energia eléctrica.

11.5 — As presentes Regras Técnicas apenas consideram os equipamentos eléctricos no que respeita à sua selecção e às suas condições de estabelecimento, incluindo o caso dos conjuntos pré-fabricados submetidos aos ensaios de tipo previstos nas prescrições que lhes são aplicáveis.

11.6 — A aplicação das presentes regras não dispensa o respeito pelas regras especiais relativas a certas instalações.

11.7 — A execução, a ampliação, a modificação ou a manutenção das instalações eléctrica, devem ser feitas por pessoas classificadas como BA4 ou como BA5 (veja-se 322.1) e nos termos da legislação vigente.

## 12 — Objectivo.

12.1 — As presentes Regras Técnicas indicam as regras para o projecto e para a execução das instalações eléctrica por forma a garantir, satisfatoriamente, o seu funcionamento e a segurança tendo em conta a utilização prevista. Na secção 13 são indicados os princípios fundamentais. Dado que as regras estão, face à evolução técnica, sujeitas a modificações, não são referidas regras técnicas pormenorizadas naquela secção.

12.2 — Nas partes 3 a 8 das presentes Regras Técnicas são indicadas as regras técnicas que devem ser verificadas por forma a que seja garantida a conformidade das instalações eléctricas com os princípios fundamentais indicados na secção 13.

## 13 — Princípios fundamentais.

### 131 — Protecção para garantir a segurança.

#### 131.1 — Generalidades.

As RTIEBT regras indicadas na secção 13 destinam-se a garantir a segurança das pessoas, dos animais e dos bens contra os perigos e os danos que possam resultar da utilização das instalações eléctrica nas condições que possam ser razoavelmente previstas.

#### 131.2 — Protecção contra os choques eléctricos.

##### 131.2.1 — Protecção contra os contactos directos.

As pessoas e os animais devem ser protegidos contra os perigos que possam resultar de um contacto com as partes ativas da instalação. Esta protecção pode ser garantida por um dos métodos seguintes:

- a) Medidas que impeçam a corrente de percorrer o corpo humano ou o corpo de um animal;
- b) Limitação da corrente que possa percorrer o corpo a um valor inferior ao da corrente de choque.

##### 131.2.2 — Protecção contra os contactos indirectos.

As pessoas e os animais devem ser protegidos contra os perigos que possam resultar de um contacto com as massas, em caso de defeito. Esta protecção pode ser garantida por um dos seguintes métodos:

- a) Medidas que impeçam a corrente de defeito de percorrer o corpo humano ou o corpo de um animal;
- b) Limitação da corrente de defeito que possa percorrer o corpo a um valor inferior ao da corrente de choque;
- c) Corte automático, num tempo determinado, após o aparecimento de um defeito suscetível de, em caso de contacto com as massas, ocasionar a passagem através do corpo de uma corrente de valor não inferior ao da corrente de choque.

#### 131.3 — Protecção contra os efeitos térmicos.

A instalação eléctrica deve ser realizada por forma a excluir os riscos de ignição de produtos inflamáveis em consequência das temperaturas elevadas ou dos arcos eléctricos. Além disso, em serviço normal, as pessoas e os animais não devem correr riscos de queimadura.

#### 131.4 — Protecção contra as sobreintensidades.

As pessoas, os animais e os bens devem ser protegidos contra as consequências prejudiciais das temperaturas muito elevadas ou das solicitações mecânicas devidas às sobreintensidades suscetíveis de se produzirem nos condutores ativos. Esta protecção pode ser garantida por um dos seguintes métodos :

- a) Corte automático antes que a sobreintensidade atinja um valor perigoso, tendo em conta a sua duração;
- b) Limitação da sobreintensidade máxima a um valor seguro, tendo em conta a sua duração.

#### 131.5 — Protecção contra as correntes de defeito.

Com exceção dos condutores ativos, os restantes condutores e as outras partes destinadas à passagem decorrentes de defeito devem poder suportar essas correntes sem atingirem temperaturas demasiado elevadas.

#### 131.6 — Protecção contra as sobretensões.

131.6.1 — As pessoas, os animais e os bens devem ser protegidos contra as consequências prejudiciais de um defeito entre partes ativas de circuitos a tensões diferentes.

131.6.2 — As pessoas, os animais e os bens devem ser protegidos contra as consequências prejudiciais das sobretensões devidas a causas diferentes das indicadas na secção 131.6.1 quando essas sobretensões forem suscetíveis de se produzir (fenómenos atmosféricos, sobretensões de manobra, etc.).

### 132 — Conceção das instalações eléctrica.

#### 132.1 — Generalidades.

As instalações eléctrica devem ser concebidas com vista a garantir:

- a) A protecção das pessoas, dos animais e dos bens, de acordo com o indicado na secção 131;
- b) O funcionamento da instalação eléctrica de acordo com a utilização prevista.

As indicações necessárias para a conceção das instalações eléctrica são indicadas nas secções 132.2 a 132.5. As regras relativas à conceção das instalações eléctrica são indicadas nas secções 132.6 a 132.12.

#### 132.2 — Características da alimentação.

##### 132.2.1 — Natureza da corrente:

Alternada ou contínua.

##### 132.2.2 — Natureza e número de condutores:

###### a) Corrente alternada:

- Condutor(es) de fase;
- Condutor neutro;
- Condutor de protecção;

###### b) Corrente contínua:

- Condutores equivalentes aos indicados na alínea anterior.

132.2.3 — Valores característicos e tolerâncias:

- a) Tensões e tolerâncias;
- b) Frequências e tolerâncias;
- c) Corrente máxima admissível;
- d) corrente presumida de curto-circuito.

132.2.4 — Esquemas de ligações à terra inerentes à alimentação e outras condições relativas à proteção.

132.2.5 — Exigências particulares do distribuidor de energia eléctrica.

132.3 — Natureza do fornecimento.

O número e os tipos de circuitos necessários para a iluminação, o aquecimento, a força motriz, o comando, a sinalização, as telecomunicações, etc., são determinados com base nas indicações seguintes:

- a) Localização dos pontos de consumo da energia eléctrica;
- b) Carga prevista nos diferentes circuitos;
- c) Variação diária e anual do consumo;
- d) Condições particulares;
- e) Instalações de comando, de sinalização, de telecomunicação, etc.

132.4 — Alimentação de segurança ou de substituição. A alimentação de segurança ou de substituição é caracterizada por:

- a) Fontes (natureza e características);
- b) Circuitos alimentados pela fonte de segurança.

132.5 — Condições ambientais.

As condições ambientais são indicadas na secção 32 e na Norma IEC 60721.

132.6 — Secção dos condutores.

A secção dos condutores deve ser determinada em função:

- a) Da temperatura máxima admissível nos condutores;
- b) Da queda de tensão admissível;
- c) Das solicitações eletromecânicas suscetíveis de se produzirem em caso de curto-circuito;
- d) De outras solicitações mecânicas às quais os condutores possam ficar submetidos;
- e) Do valor máximo da impedância que permita garantir o funcionamento da proteção contra os curtos-circuitos.

132.7 — Modo de instalação das canalizações.

A seleção do modo de instalação das canalizações depende:

- a) Da natureza dos locais;
- b) Da natureza das paredes e dos outros elementos da construção que suportam as canalizações;
- c) Da acessibilidade das canalizações às pessoas e aos animais;
- d) Da tensão;
- e) Das solicitações eletromecânicas suscetíveis de se produzirem em caso de curto-circuito;
- f) De outras solicitações às quais as canalizações podem ficar submetidas durante a execução da instalação eléctrica ou em serviço.

132.8 — Dispositivos de proteção.

As características dos dispositivos de proteção devem ser determinadas de acordo com a função a desempenhar, como por exemplo, a proteção contra os efeitos:

- a) Das sobreintensidades (sobrecargas e curtos-circuitos);
- b) Das correntes de defeito à terra;
- c) Das sobretensões;
- d) Dos abaixamentos e das faltas de tensão.

Os dispositivos de proteção devem funcionar para valores de corrente, de tensão e de tempo, adaptados às características dos circuitos e aos perigos suscetíveis de ocorrerem.

132.9 — Dispositivos para corte de emergência.

Se for necessário, em caso de perigo, interromper imediatamente um circuito, deve ser instalado um dispositivo de corte facilmente reconhecível e rapidamente manobrável.

132.10 — Dispositivos de seccionamento.

Com vista a possibilitar a manutenção, a verificação, a localização dos defeitos e as reparações, devem ser previstos dispositivos que permitam o seccionamento da instalação eléctrica, dos circuitos ou dos dispositivos individuais.

132.11 — Independência da instalação eléctrica.

A instalação eléctrica deve ser concebida por forma a não causar perturbações às outras instalações do edifício (eléctrica ou não), resultantes de avarias ou das suas condições normais de exploração.

132.12 — Acessibilidade dos equipamentos eléctricos.

Os equipamentos eléctricos devem ser colocados por forma a permitir, na medida do possível:

- a) Espaço suficiente para executar a instalação inicial e a posterior substituição dos seus componentes;
- b) Acessibilidade para fins de funcionamento, de verificação, de manutenção e de reparação.

133 — Seleção dos equipamentos eléctricos.

133.1 — Generalidades.

Os equipamentos eléctricos utilizados nas instalações eléctrica devem obedecer aos requisitos de segurança previstos em lei. Relativamente à referência a normas de equipamentos eléctricos em qualquer secção das presentes Regras técnicas, veja-se a secção 511.2.

133.2 — Características.

As características dos equipamentos eléctricos devem corresponder às condições e às características definidas para a instalação eléctrica (veja-se 132) e ainda às regras indicadas nas secções 133.2.1 a 133.2.4.

133.2.1 — Tensão.

Os equipamentos eléctricos devem ser compatíveis com o valor máximo da tensão (valor eficaz em corrente alternada) à qual são alimentados em regime normal, assim como às sobretensões suscetíveis de se produzir.

133.2.2 — Corrente.

Os equipamentos eléctricos devem ser selecionados tendo em conta o valor máximo da intensidade da corrente (valor eficaz em corrente alternada) que os pode percorrer em serviço normal. Deve, ainda, considerar-se a corrente suscetível de os percorrer em condições anormais, tendo em conta a duração da sua passagem e os eventuais dispositivos de proteção.

## 133.2.3 — Frequência.

Caso a frequência tenha influência nas características dos equipamentos eléctricos, a frequência estipulada destes deve ser compatível com a frequência suscetível de ocorrer no circuito.

## 133.2.4 — Potência.

Os equipamentos eléctricos, seleccionados com base nas suas características de potência, devem poder ser utilizados à potência máxima absorvida em serviço, tendo em conta os fatores de utilização e as condições normais de serviço.

## 133.3 — Condições de instalação.

Os equipamentos eléctricos devem ser seleccionados tendo em conta as solicitações e as condições ambientais particulares do local onde forem instalados e a que possam ficar sujeitos (veja-se 132.5). Contudo, se um equipamento eléctrico não tiver, por construção, as características correspondentes ao local da sua instalação, pode ser utilizado desde que seja dotado de uma protecção complementar apropriada que faça parte integrante da instalação.

## 133.4 — Prevenção dos efeitos prejudiciais.

Os equipamentos eléctricos devem ser seleccionados de modo a não causarem, em serviço normal, perturbações quer aos outros equipamentos quer à rede de alimentação, incluindo as resultantes de manobras. Entre as causas possíveis de perturbação, referem-se:

- a) O factor de potência;
- b) A variação da corrente provocada pela entrada em serviço dos equipamentos;
- c) O desequilíbrio das fases;
- d) As harmónicas.

134 — Execução e verificação das instalações eléctrica antes da entrada em serviço.

## 134.1 — Execução.

134.1.1 — É essencial que a execução das instalações eléctrica seja feita de forma cuidada por pessoal qualificado e utilizando equipamentos apropriados.

134.1.2 — As características dos equipamentos eléctricos, determinadas de acordo com o indicado na secção 133, não devem ficar comprometidas pela montagem.

134.1.3 — Os condutores devem ser identificados de acordo com o indicado na Norma IEC 60446.

134.1.4 — As ligações dos condutores entre si e a outros equipamentos eléctricos devem ser executadas de modo a garantir contactos seguros e duráveis.

134.1.5 — Os equipamentos eléctricos devem ser instalados de modo a garantir as condições de arrefecimento previstas.

134.1.6 — Os equipamentos eléctricos suscetíveis de ocasionar temperaturas elevadas ou de produzir arcos eléctricos devem ser montados ou protegidos de modo a excluir o risco da ignição dos produtos inflamáveis. As partes externas dos equipamentos eléctricos cuja temperatura seja suscetível de causar danos às pessoas devem ser montadas ou protegidas de modo a impedirem os contactos fortuitos.

## 134.2 — Verificação antes da entrada em serviço.

As instalações eléctrica devem ser verificadas antes da sua entrada em serviço, assim como por ocasião de modificações importantes, com vista a garantir a sua conformidade com as presentes Regras Técnicas.

**14 — Limites das instalações.**

## 141 — Origem das instalações.

Considera-se que as instalações eléctrica objeto das presentes Regras Técnicas têm por origem um dos pontos indicados nas alíneas seguintes:

- a) Nas instalações alimentadas diretamente por uma rede de distribuição (pública) em baixa tensão:
  - Os ligadores de saída da portinhola;
  - Os ligadores de entrada do quadro de colunas, no caso de não existir portinhola;
  - Os ligadores de entrada do equipamento de contagem ou os do aparelho de corte da entrada, quando este estiver a montante do equipamento de contagem, no caso de não existir portinhola nem quadro de colunas.
- b) Nas instalações alimentadas por um posto de transformação privativo, os ligadores de entrada do(s) quadro(s) de entrada (veja-se 801.1.1.4).

Nas instalações alimentadas por uma fonte autónoma de energia em baixa tensão, essa fonte faz parte integrante da instalação.

## 142 — Limite (a jusante) das instalações.

Para efeitos de aplicação das presentes Regras Técnicas, as instalações eléctrica estão limitadas, a jusante, por:

- a) Terminais de alimentação dos aparelhos de utilização ou dos equipamentos eléctricos alimentados por canalizações fixas;
- b) Tomadas, nos outros casos.

**2 — Definições.**

A presente parte das Regras Técnicas destina-se, em complemento das restantes partes, a definir os termos relativos às instalações indicadas na Parte 1.

**21 — Características das instalações.**

## 211 — Características gerais.

210.1 — Instalação eléctrica (de edifícios) (826-01-01); Instalação eléctrica (de utilização) (de edifícios).

Conjunto de equipamentos eléctricos associados com vista a uma dada aplicação e possuindo características coordenadas.

## 210.2 — Rede de distribuição.

Instalação eléctrica de baixa tensão destinada à transmissão de energia eléctrica a partir de um posto de transformação ou de uma central geradora, constituída por canalizações principais e ramais.

210.3 — Origem de uma instalação eléctrica (826-01-02); Origem de uma instalação eléctrica (de utilização).

Ponto de entrega da energia eléctrica a uma instalação eléctrica.

## 212 — Grandezas.

## 212.1 — Valor estipulado (151-04-03).

Valor de uma grandeza fixado, em regra, pelo fabricante para um dado funcionamento especificado de um componente, de um dispositivo ou de um equipamento.

## 213 — Instalações diversas.

## 213.1 — Instalações temporárias.

Instalações de duração limitada pelas circunstâncias que as motivaram, podendo distinguir-se as definidas nas secções 213.1.1 a 213.1.4.

## 213.1.1 — Instalações para reparações.

Instalações temporárias necessárias à resolução de um incidente de exploração.

## 213.1.2 — Instalações para trabalhos.

Instalações temporárias realizadas com o fim de permitirem a remodelação ou a transformação de instalações sem lhes interromper a exploração.

## 213.1.3 — Instalações semi-permanentes.

Instalações temporárias destinadas a utilizações de duração limitada não incluídas nas atividades habituais dos locais respetivos, ou instalações que se repitam periodicamente.

## 213.1.4 — Instalações de estaleiros.

Instalações temporárias, destinadas à execução de trabalhos de construção de edifícios e análogos.

214 — *(Disponível.)*

## 215 — Alimentações.

## 215.1 — Alimentação (para serviços) de segurança (826-01-05); Alimentação de emergência.

Alimentação prevista para manter em funcionamento os equipamentos essenciais à segurança das pessoas.

## 215.2 — Alimentação de socorro (826-01-06); Alimentação de reserva; Alimentação de substituição.

Alimentação prevista para manter em funcionamento uma instalação ou partes desta em caso de falta da alimentação normal por razões que não sejam a segurança das pessoas.

## 216 — Fatores.

## 216.1 — Fator de utilização.

Relação entre a potência efetivamente absorvida por um dado aparelho de utilização e a sua potência estipulada.

## 216.2 — Fator de simultaneidade.

Relação entre o somatório das potências estipuladas dos equipamentos suscetíveis de funcionarem simultaneamente e o somatório das potências estipuladas de todos os equipamentos alimentados pelo mesmo circuito ou pela mesma instalação.

## 217 — Influências externas.

217.1 — Temperatura ambiente (826-01-04). Temperatura do ar ou do meio no local em que o equipamento deve ser utilizado.

**22 — Tensões.**

22.1 — Tensão nominal (de uma instalação) (826-02-01). Tensão pela qual uma instalação é designada.

## 22.2 — Domínios das tensões em corrente alternada.

No quadro 22A estão indicados os domínios das tensões em corrente alternada, nos quais devem ser classificadas as instalações de acordo com o valor da sua tensão nominal:

a) Para os sistemas ligados diretamente à terra (esquemas TT e TN), os valores eficazes da tensão entre um condutor de fase e a terra e entre dois condutores de fase;

b) Para os sistemas não ligados diretamente à terra (esquema IT), os valores eficazes entre dois condutores de fase.

**QUADRO 22A**

Domínios das tensões em corrente alternada (valores eficazes)

DOMÍNIOS	SISTEMAS LIGADOS DIRECTAMENTE À TERRA		SISTEMAS NÃO LIGADOS DIRECTAMENTE À TERRA(*)
	Entre fase e terra	Entre fases	Entre fases
I	$U \leq 50$	$U \leq 50$	$U \leq 50$
II	$50 < U \leq 600$	$50 < U \leq 1000$	$50 < U \leq 1000$

*U - Tensão nominal da instalação, em volts.  
(\* Se o neutro for distribuído, os equipamentos alimentados entre fase e neutro devem ser selecionados por forma a que a seu isolamento corresponda à tensão entre fases (veja-se 512.1.1).*

**22.3 — Domínios das tensões em corrente contínua.**

No quadro 22B estão indicados os domínios das tensões em corrente contínua, nos quais devem ser classificadas as instalações de acordo com o valor da sua tensão nominal, considerando-se:

a) Para os sistemas ligados diretamente à terra, os valores entre um pólo e a terra e entre dois pólos;

b) Para os sistemas não ligados diretamente à terra, os valores de tensão entre dois pólos.

**QUADRO 22B**

Domínios das tensões em corrente contínua

DOMÍNIOS	SISTEMAS LIGADOS DIRECTAMENTE À TERRA		SISTEMAS NÃO LIGADOS DIRECTAMENTE À TERRA(*)
	Entre pólo e terra	Entre pólos	Entre pólos
I	$U \leq 120$	$U \leq 120$	$U \leq 120$
II	$120 < U \leq 900$	$120 < U \leq 1500$	$120 < U \leq 1500$

*U - Tensão nominal da instalação, em volts.  
(\* Se o condutor de equilíbrio for distribuído, os equipamentos alimentados entre um pólo e aquele condutor devem ser selecionados por forma a que a seu isolamento corresponda à tensão entre pólos.*

**23 — Proteção contra os choques eléctricos.**

## 231 — Termos gerais.

## 231.1 — Choque eléctrico (826-03-04).

Efeito fisiopatológico resultante da passagem de uma corrente eléctrica através do corpo humano ou do corpo de um animal.

## 231.2 — Contacto directo (826-03-05).

Contacto de pessoas ou de animais com partes ativas.

## 231.3 — Contacto indirecto (826-03-06).

Contacto de pessoas ou de animais com massas que fiquem em tensão em consequência de um defeito de isolamento.

## 231.4 — Corrente de choque (826-03-07).

Corrente que atravessa o corpo humano ou o corpo de um animal e que apresente características suscetíveis de provocar efeitos fisiopatológicos.

## 232 — Condutores, partes ativas e massas.

- 232.1 — Condutor ativo.  
Condutor afeto à transmissão da energia eléctrica, incluindo o condutor neutro em corrente alternada e o condutor de equilíbrio em corrente contínua.
- 232.2 — Condutor neutro (Símbolo N) (826-01-03).  
Condutor ligado ao ponto neutro de uma rede e podendo contribuir para o transporte da energia eléctrica.
- 232.3 — Condutor PEN (826-04-06).  
Condutor ligado à terra e que tem, simultaneamente, as funções de condutor de proteção e de condutor neutro.
- 232.4 — Parte ativa (826-03-01).  
Condutor ou parte condutora destinada a estar em tensão em serviço normal, incluindo o condutor neutro, mas excluindo, por convenção, o condutor PEN.
- 231.5 — Parte ativa perigosa (826-03-15).  
Parte ativa que pode, em certas condições de influências externas, provocar um choque eléctrico.
- 231.6 — Partes simultaneamente acessíveis (826-03-10).  
Condutores ou partes condutoras que podem ser tocadas, simultaneamente, por uma pessoa ou por animais.
- 231.7 — Parte intermédia.  
Parte condutora inacessível, que está fora de tensão em serviço normal, mas que pode ficar em tensão em caso de defeito.
- 232.8 — Massa (826-03-02).  
Parte condutora de um equipamento eléctrico suscetível de ser tocada, em regra, isolada das partes ativas, mas podendo ficar em tensão em caso de defeito.
- 232.9 — Elemento condutor (estranho à instalação eléctrica) (826-03-03).  
Elemento suscetível de introduzir um potencial, em regra o da terra, e que não faz parte da instalação eléctrica.
- 233 — Defeitos.
- 233.1 — Defeito.  
Falha do isolamento de uma parte ativa que produza uma redução do nível de isolamento e que possa provocar uma ligação accidental entre dois pontos a potenciais diferentes.
- 233.2 — Impedância da malha defeito.  
Impedância total que é apresentada à passagem da corrente em consequência de um defeito.
- 233.3 — Corrente de defeito.  
Corrente resultante de um defeito do isolamento ou de um contornamento do isolamento.
- 233.4 — Corrente de defeito à terra.  
Corrente de defeito que se escoia para a terra.
- 233.5 — Corrente de fuga (numa instalação) (826-03-08).  
Corrente que, na ausência de defeito, se escoia para a terra ou para elementos condutores.
- 233.6 — Corrente diferencial-residual (826-03-09); Corrente residual.  
Soma algébrica dos valores instantâneos das correntes que percorrem todos os condutores ativos de um circuito num dado ponto da instalação eléctrica.
- 234 — Tensões.
- 234.1 — Tensão de defeito.  
Tensão que, em caso de defeito do isolamento, aparece entre uma massa e um eléctrodo de terra de referência (isto é, um ponto cujo potencial não é modificado pela passagem da corrente de defeito correspondente).
- 234.2 — Tensão de contacto (826-02-02).  
Tensão que, em caso de defeito do isolamento, aparece entre partes simultaneamente acessíveis.
- 234.3 — Tensão de contacto presumida (826-02-03).  
Tensão de contacto mais elevada suscetível de aparecer numa instalação eléctrica em caso de um defeito de impedância desprezável.
- 234.4 — Tensão limite convencional de contacto (símbolo  $U_L$ ) (826-02-04).  
Valor máximo da tensão de contacto que é admissível poder manter-se indefinidamente em condições especificadas de influências externas.
- 234.5 — Tensão de passo (símbolo  $U_p$ ) (195-05-12).  
Tensão entre dois pontos à superfície da Terra, distanciados de 1 m.
- 235 — Diversos.
- 235.1 — Volume de acessibilidade (a contactos) (826-03-11).  
Volume situado em volta de qualquer ponto da superfície onde possam estar ou circular habitualmente pessoas e limitado pela superfície que uma pessoa pode, sem meios especiais, alcançar com a mão em todas as direcções.
- 235.2 — Pavimentos e paredes isolantes.  
Os pavimentos, as paredes e demais elementos da construção dos edifícios podem ser considerados isolantes quando a sua resistência eléctrica for suficientemente elevada para limitar a corrente de defeito que eles possam transmitir a um valor não perigoso.
- 235.3 — Proteção por limitação da corrente permanente ou da carga eléctrica (826-03-16).  
Proteção contra os choques eléctricos garantida pela conceção dos circuitos ou dos equipamentos por forma a que a corrente e a carga sejam, em condições normais ou de defeito, limitadas a um valor não considerado perigoso.
- 235.4 — Invólucro (826-03-12).  
Elemento que garante a proteção dos equipamentos contra certas influências externas e, em todas as direcções, a proteção contra os contactos directos.
- 235.5 — Barreira (826-03-13).  
Elemento que garante a proteção contra os contactos directos em todas as direcções habituais de acesso.
- 235.6 — Obstáculo (826-03-14).  
Elemento que impede um contacto directo fortuito, mas que não se opõe a uma ação deliberada.
- 236 — Isolamentos.
- 236.1 — Isolamento.  
Conjunto de isolantes que entram na construção de um equipamento, destinado a isolar as partes ativas ou grandeza que caracteriza um equipamento ou uma instalação quanto ao seu isolamento.

**236.2 — Isolamento principal (826-03-17).**

Isolamento das partes ativas cuja falha pode provocar um risco de choque elétrico.

236.3 — Isolamento suplementar (826-03-18). Isolamento independente, previsto para além do isolamento principal, com vista a garantir a proteção contra os choques elétricos em caso de falha do isolamento principal.

**236.4 — Duplo isolamento (826-03-19).**

Isolamento constituído, simultaneamente, por um isolamento principal e por um isolamento suplementar.

**236.5 — Isolamento reforçado (826-03-20).**

Isolamento das partes ativas que garante uma proteção contra os choques elétricos não inferior ao conferido por um duplo isolamento.

**236.6 — Impedância de proteção.**

Componente ou conjunto de componentes, de impedância, de construção e fiabilidade tais que possam ser ligados entre as partes ativas (ou partes suscetíveis de ficarem em tensão em caso de defeito) e as partes condutoras acessíveis e destinados a limitar o risco de choque elétrico a um nível pelo menos igual ao conferido por um duplo isolamento.

**236.7 — Nível de isolamento de uma instalação.**

Tensão suportável à frequência industrial do elemento mais fraco de uma instalação.

237 — Classificação dos equipamentos relativamente à proteção contra os choques elétricos.

**237.1 — Equipamento da classe 0.**

Equipamento em que a proteção contra os choques elétricos é garantida, apenas, pelo isolamento principal. Para os equipamentos da classe 0 não é prevista qualquer medida para a ligação das eventuais partes condutoras acessíveis a um condutor de proteção que faça parte das canalizações fixas da instalação. A proteção, em caso de defeito do isolamento principal, é garantida pelas características do local onde o equipamento se encontrar instalado.

**237.2 — Equipamento da classe I.**

Equipamento em que a proteção contra os choques elétricos não é garantida, apenas, pelo isolamento principal. Para os equipamentos da classe I é prevista uma medida de segurança complementar, por meio da ligação das partes condutoras acessíveis a um condutor de proteção ligado à terra e que faça parte das canalizações fixas, por forma a que as partes condutoras acessíveis não possam tornar-se perigosas em caso de defeito do isolamento principal.

**237.3 — Equipamento da classe II.**

Equipamento em que a proteção contra os choques elétricos não é garantida, apenas, pelo isolamento principal. Para os equipamentos da classe II são previstas medidas complementares de segurança, tais como o duplo isolamento ou o isolamento reforçado.

Estas medidas não incluem meios de ligação à terra de proteção e não dependem das condições de instalação.

**237.4 — Equipamento da classe III.**

Equipamento em que a proteção contra os choques elétricos é garantida por meio de uma alimentação à tensão reduzida de segurança (TRS) ou à tensão reduzida de proteção (TRP) e no qual não são originadas tensões superiores às do limite do domínio I.

**24 — Ligações à terra.****241 — Termos gerais. 241.0 — Terra (826-04-01).**

Massa condutora da Terra, cujo potencial elétrico é, em cada ponto, considerado, por convenção, igual a zero.

241.1 — Condutor de proteção (Símbolo PE) (826-04-05). Condutor prescrito em certas medidas de proteção contra os choques elétricos e destinado a ligar eletricamente algumas das partes seguintes:

a) Massas;

b) Elementos condutores;

c) Terminal principal de terra;

d) Eléctrodo de terra;

e) Ponto de alimentação ligado à terra ou a um ponto neutro artificial.

**241.2 — Condutor principal de proteção.**

Condutor de proteção ao qual são ligados os condutores de proteção das massas, os condutores de terra e, eventualmente, os condutores das ligações equipotenciais (veja-se 244.1).

**241.3 — Condutor de terra (826-04-07).**

Condutor de proteção que permite ligar o terminal principal de terra ao eléctrodo de terra.

241.4 — Condutor de ligação do neutro à terra. Condutor que permite ligar um ponto do condutor neutro a um eléctrodo de terra.

**242 — Eléctrodos de terra.****242.1 — Eléctrodo de terra (826-04-02).**

Corpo condutor ou conjunto de corpos condutores em contacto íntimo com o solo, garantindo uma ligação eléctrica com este.

242.2 — Eléctrodos de terra eletricamente distintos (826-04-04); Eléctrodos de terra independentes.

Eléctrodos de terra suficientemente afastados uns dos outros para que a corrente máxima suscetível de ser escoada por um deles não modifique, de forma significativa, o potencial dos outros.

**243 — Diversos.****243.1 — Instalação de ligação à terra.**

Conjunto de um ou de vários eléctrodos de terra interligados e dos condutores de proteção e de terra correspondentes.

243.2 — Terminal principal de terra (826-04-08); Barra principal de terra.

Terminal ou barra previstos para ligação aos dispositivos de ligação à terra dos condutores de proteção, incluindo os condutores de equipotencialidade e, eventualmente, os condutores que garantem uma ligação à terra funcional.

243.3 — Resistência global de terra (826-04-03). Resistência entre o terminal principal de terra e a terra.

**244 — Ligações equipotenciais.****244.1 — Ligação equipotencial (826-04-09).**

Ligação eléctrica destinada a colocar ao mesmo potencial, ou a potenciais aproximadamente iguais, massas e elementos condutores.

244.2 — Condutor de equipotencialidade (826-04-10). Condutor de proteção que garante uma ligação equipotencial.



**25 — Circuitos eléctricos.****251 — Termos gerais.**

251.1 — Circuito (eléctrico) (de uma instalação) (826-05-01). Conjunto dos equipamentos eléctricos de uma instalação alimentados a partir da mesma origem e protegidos contra as sobreintensidades pelo ou pelos mesmos dispositivos de protecção.

251.2 — Circuito de distribuição (de edifícios) (826-05-02). Circuito que alimenta um quadro de distribuição.

251.3 — Circuito final (de edifícios) (826-05-03).

Circuito ligado diretamente a aparelhos de utilização ou a tomadas.

251.4 — Protecção eléctrica contra as sobreintensidades. Protecção eléctrica destinada a evitar que os equipamentos eléctricos sejam percorridos por correntes que lhes sejam prejudiciais ou que prejudiquem o meio envolvente e que inclui:

a) A deteção de sobreintensidades;

b) O corte em carga do circuito.

251.5 — Deteção de sobreintensidades.

Função destinada a constatar que a corrente no ou nos condutores em causa ultrapassou um valor pré-determinado num tempo especificado.

251.6 — Quadro.

Conjunto de equipamentos, convenientemente agrupados, incluindo as suas ligações, estruturas de suporte e invólucro, destinado a proteger, a comandar ou a controlar instalações eléctrica.

252 — Correntes.

252.1 — Corrente de serviço (de um circuito) (826-05-04).

Corrente destinada a ser transportada por um circuito em serviço normal.

252.2 — Corrente (permanente) admissível (de um condutor) (826-05-05).

Valor máximo da corrente que pode percorrer, em permanência, um condutor em dadas condições sem que a sua temperatura, em regime permanente, ultrapasse um valor especificado.

252.3 — Sobreintensidade (826-05-06).

Corrente de valor superior ao da corrente estipulada. Para os condutores, a corrente estipulada é a corrente admissível.

252.4 — Corrente de sobrecarga (de um circuito) (826-05-07).

Sobreintensidade que se produz num circuito na ausência de um defeito eléctrico.

252.5 — Corrente de curto-circuito (franco) (826-05-08). Sobreintensidade resultante de um defeito de impedância desprezável entre condutores ativos que apresentem, em serviço normal, uma diferença de potencial.

253 — Dispositivos de seccionamento, de comando e de protecção.

253.1 — Seccionador.

Aparelho mecânico de conexão que satisfaz, na posição de aberto, às regras especificadas para a função seccionamento.

253.2 — Interruptor (mecânico) (441-14-10).

Aparelho mecânico de conexão capaz de estabelecer, de suportar e de interromper correntes nas condições normais do circuito, incluindo, eventualmente, as condições especificadas de sobrecarga em serviço. Este aparelho é ainda capaz de suportar, num tempo especificado, correntes nas condições anormais especificadas para o circuito, tais como as resultantes de um curto-circuito.

253.3 — Fusível (corta-circuitos fusível) (441-18-01).

Aparelho cuja função é a de interromper, por fusão de um ou mais dos seus elementos concebidos e calibrados para esse efeito, o circuito no qual está inserido, cortando a corrente quando esta ultrapassar, num tempo suficiente, um dado valor. O fusível é composto por todas as partes que constituem um aparelho completo.

253.4 — Disjuntor (441-14-20).

Aparelho mecânico de conexão capaz de estabelecer, de suportar e de interromper correntes nas condições normais do circuito. Este aparelho é ainda capaz de estabelecer, de suportar num tempo especificado, e de interromper correntes em condições anormais especificadas para o circuito, tais como as correntes de curto-circuito.

253.5 — Contactador (mecânico) (441-14-33).

Aparelho mecânico de ligação com uma única posição de repouso, comandado por um processo que não seja o manual, capaz de estabelecer, de suportar e de interromper correntes nas condições normais do circuito, incluindo as condições de sobrecarga em serviço.

253.6 — Dispositivo sensível à corrente diferencial-residual (abreviadamente, dispositivo diferencial).

Aparelho mecânico, ou associação de aparelhos, destinados a provocar a abertura dos contactos quando a corrente diferencial-residual atingir, em condições especificadas, um dado valor.

253.7 — Aparelho de conexão, de comando e de protecção auto-coordenados (ACCPA).

Aparelho de conexão que possui, integrados, todos os dispositivos necessários para garantir, de uma forma coordenada:

a) O comando;

b) A protecção contra as sobrecargas;

c) A protecção contra os curtos-circuitos.

254 — Características dos dispositivos de protecção.

254.1 — Corrente estipulada.

Valor da corrente a partir do qual são determinadas as condições de funcionamento do dispositivo de protecção.

254.2 — Corrente convencional de não funcionamento (de um dispositivo de protecção) ( $I_{nf}$ ) (826-05-09).

Valor especificado da corrente que pode ser suportada por um dispositivo de protecção num tempo especificado (denominado tempo convencional) sem provocar o seu funcionamento.

254.3 — A Corrente convencional de funcionamento (de um dispositivo de protecção).

Valor especificado da corrente que provoca o funcionamento do dispositivo de protecção antes do final de um tempo especificado, denominado tempo convencional.

254.4 — Poder de corte.

Valor da corrente que o dispositivo de protecção é capaz de cortar a uma dada tensão especificada e em condições prescritas de emprego e de funcionamento.

**26 — Canalizações.**

261 — Termos gerais.

261.1 — Condutor isolado (461-04-04).

Conjunto constituído pela alma condutora, pelo invólucro isolante e pelos eventuais ecrãs (blindagens).

261.2 — Cabo (isolado) (461-06-01). Conjunto constituído por:

- a) Um ou mais condutores isolados;
- b) O seu eventual revestimento individual;
- c) O ou os eventuais revestimentos de proteção;
- d) Eventualmente, um ou mais condutores não isolados.

261.3 — Cabo monocondutor (461-06-02); Cabo unipolar.

Cabo com um único condutor isolado.

261.4 — Cabo multicondutor (461-06-03); Cabo multipolar (461-06-04).

Cabo com mais do que uma alma condutora, algumas das quais eventualmente não isoladas.

261.5 — Bainha (de um cabo) (461-05-03).

Revestimento tubular contínuo e uniforme, em material metálico ou não e, em regra, exturdido.

261.6 — Canalização (826-06-01).

Conjunto constituído por um ou mais condutores eléctricos e pelos elementos que garantem a sua fixação e, em regra, a sua proteção mecânica.

261.7 — Ligação.

Termo geral que designa todas as ligações eléctrica destinadas a garantir a continuidade entre dois ou mais sistemas condutores (condutores, elementos condutores, equipamento eléctrico, aparelhagem, etc.).

261.8 — Junção.

Ligação entre duas extremidades de condutores.

261.9 — Derivação.

Ligação entre um ou mais condutores, designados por «condutores derivados», e um ponto de um outro condutor, designado por «condutor principal».

262 — Modos de instalação.

262.1 — Canalização fixa a superfícies de apoio.

Canalização instalada sobre uma superfície de apoio (parede, teto, divisória, pavimento, etc.), ou na sua proximidade imediata, constituindo, essa superfície, um meio de fixação e, eventualmente, de proteção.

262.2 — Caleira (Ref.<sup>a</sup> 41, 42, 43) (826-06-05).

Espaço para alojamento de canalizações, localizado no pavimento ou no solo, aberto, ventilado ou fechado, com dimensões que não permitam a circulação de pessoas, mas no qual as canalizações instaladas sejam acessíveis em todo o seu percurso durante e após a instalação.

262.3 — Caminho de cabos (Ref.<sup>a</sup> 12, 13) (826-06-07).

Suporte constituído por uma base contínua, dotada de abas e sem tampa.

262.4 — (*Disponível.*)

262.5 — Conduta (termo geral) (Ref.<sup>a</sup> 1, 2, 3, 4, 5, 22, 23, 24) (826-06-03); Tubo (conduta de secção circular). Invólucro fechado, de secção recta circular ou não,

destinado à instalação ou à substituição de condutores isolados ou de cabos por enfiamento nas instalações eléctrica.

262.6 — Travessia.

Elemento que envolve uma canalização e lhe confere uma proteção complementar na passagem de canalizações através de elementos de construção (paredes, tetos, divisórias, pavimentos, etc.).

262.7 — Ducto.

Espaço fechado para alojamento de canalizações, não situado no pavimento ou no solo, com dimensões que não permitam a circulação de pessoas, mas no qual as canalizações instaladas sejam acessíveis em todo o seu percurso.

262.8 — Galeria (826-06-06).

Compartimento ou corredor, contendo suportes ou espaços fechados apropriados para canalizações e suas ligações e cujas dimensões permitem a livre circulação de pessoas em todo o seu percurso.

262.9 — Calha (coberta) (Ref.<sup>a</sup> 31 a 34) (826-02-04). Invólucro fechado por tampa, que garante uma proteção mecânica aos condutores isolados ou aos cabos, os quais são instalados ou retirados por processo que não inclua o enfiamento, e que permite a adaptação de equipamentos eléctricos.

263 — Diversos.

263.1 — Consolas (Ref.<sup>a</sup> 14) (826-06-09).

Suportes horizontais para cabos, fixos numa das suas extremidades, dispostos espaçadamente e sobre os quais os cabos assentam.

263.2 — (*Disponível.*)

263.3 — Roço.

Abertura longa e estreita, feita num elemento da construção (parede, teto ou pavimento) para instalação de condutas ou de certos tipos de canalizações e tapada após a instalação destes.

263.4 — Vala (ou trincheira).

Abertura feita no terreno para colocação de cabos e tapada após a instalação destes.

263.5 — Oco da construção (Ref.<sup>a</sup> 21, 22, 23) (826-06-02). Espaço existente na estrutura ou nos elementos da construção de um edifício e acessível apenas em certas zonas.

263.6 — Escada (para cabos) (Ref.<sup>a</sup> 16) (826-06-08). Suporte para cabos, constituído por travessas horizontais espaçadas, fixas rigidamente a montantes principais.

263.7 — Braçadeiras (Ref.<sup>a</sup> 15) (826-06-11); Cerracabos. Suportes dispostos espaçadamente e que fixam, mecanicamente, um cabo ou uma conduta.

263.8 — Canalização pré-fabricada.

Conjunto montado em fábrica contendo, numa conduta ou num invólucro, barras condutoras separadas e suportadas por elementos isolantes.

**27 — Equipamentos.**

270 — Termos gerais.

270.1 — Equipamento elétrico (826-07-01); Material elétrico (desaconselhável, neste sentido).

Equipamento usado na produção, na transformação, na distribuição ou na utilização da energia eléctrica, como por exemplo, motores, transformadores, aparelhagem, aparelhos de medição, dispositivos de proteção, elementos constituintes de uma canalização, aparelhos de utilização, etc.

270.2 — Aparelho de utilização (826-07-02).

Equipamento usado na transformação da energia eléctrica numa outra forma de energia, como por exemplo, na luminosa, na calorífica ou na mecânica.

270.3 — Aparelhagem (826-07-03).

Equipamentos destinados a serem ligados a um circuito elétrico com vista a garantir uma ou mais das funções de proteção, de comando, de seccionamento ou de conexão.

271 — Possibilidades de deslocamento.

271.1 — Aparelho de utilização móvel (826-07-04).

Aparelho de utilização que pode ser deslocado durante o seu funcionamento ou que, mantendo-se ligado ao circuito de alimentação, pode ser facilmente deslocado.

271.2 — Aparelho de utilização portátil (empunhável) (826-07-05).

Aparelho de utilização móvel previsto para ser manuseado em utilização normal e em que o eventual motor faz parte integrante do aparelho.

271.3 — Aparelho de utilização fixo (826-07-06).

Aparelho de utilização instalado de forma fixa ou aparelho não dotado de pega para o transporte, com uma massa tal que não seja possível deslocá-lo facilmente.

271.4 — Aparelho de utilização inamovível (826-07-07). Aparelho de utilização fixo de forma permanente a uma superfície de apoio (chumbado) ou fixo de outro modo num local bem determinado.

**28 — Seccionamento e comando.**

281 — Termos gerais.

281.1 — Seccionamento (826-08-01).

Função destinada a garantir a colocação fora de tensão de toda ou de parte de uma instalação, separando-a, por razões de segurança, das fontes de energia eléctrica.

281.2 — Desconexão para manutenção mecânica (826-08-02).

Ação destinada a cortar a alimentação de energia eléctrica a um equipamento, por forma a evitar, durante a realização de trabalhos não eléctricos, os perigos que não sejam os devidos a choques ou a arcos eléctricos.

281.3 — Desconexão de emergência (826-08-03); Corte de emergência.

Ação destinada a suprimir, tão rapidamente quanto possível, os perigos que possam ocorrer de uma forma imprevista.

281.4 — Paragem de emergência (826-08-04).

Desconexão de emergência destinada à paragem de um movimento que se tornou perigoso.

281.5 — Manobra funcional (826-08-05); Comando funcional.

Ação destinada a garantir o fecho, a abertura ou a regulação da alimentação em energia eléctrica de toda ou de parte de uma instalação para fins de funcionamento normal.

281.6 — Circuito de comando.

Circuito utilizado para comandar a manobra de um ou de vários equipamentos.

**29 — Competência das pessoas.**

291 — Termos gerais.

291.1 — Pessoa qualificada (826-09-01).

Pessoa com conhecimentos técnicos ou com experiência suficiente que lhe permitam evitar os perigos que possam advir da eletricidade.

291.2 — Pessoa instruída (826-09-02); Pessoa prevenida.

Pessoa suficientemente informada, ou vigiada por pessoas qualificadas, com vista a evitar os perigos que possam advir da eletricidade.

291.3 — Pessoa comum (826-09-03); Pessoa do público. Pessoa não qualificada nem instruída.

**30 — Determinação das características gerais das instalações.**

A presente parte das Regras Técnicas destina-se, em complemento das restantes a indicar as regras a respeitar com vista a garantir a conformidade das instalações eléctrica com os princípios fundamentais enunciados na Parte 1.

300.1 — Generalidades.

Na seleção das medidas de proteção para garantir a segurança (veja-se a parte 4) e na seleção e instalação dos equipamentos (veja-se a parte 5) deve ser feita uma avaliação das características da instalação a seguir mencionadas (o número indicado entre parêntesis é o da secção correspondente da presente parte das Regras Técnicas):

- a) A utilização prevista para a instalação, a sua estrutura global e as suas alimentações (31);
- b) As influências externas a que a instalação pode ficar submetida (32);
- c) A compatibilidade dos seus elementos constituintes (33);
- d) A sua manutibilidade (34).

**31 — Alimentação e estrutura das instalações.**

311 — Potência a alimentar e facto de simultaneidade.

311.1 — Para uma conceção económica e segura de uma instalação, nos limites de temperatura e de queda de tensão, é essencial a determinação da potência a alimentar.

311.2 — Na determinação da potência a alimentar de uma instalação, ou de parte de uma instalação, pode-se considerar a não simultaneidade.

312 — Tipos de sistemas de distribuição.

Os sistemas de distribuição devem ser determinados em função dos tipos de esquemas:

- a) Dos condutores ativos;
- b) Das ligações à terra.

312.1 — Tipos de esquemas dos condutores ativos.

Os esquemas dos condutores ativos considerados no âmbito das presentes Regras Técnicas, são os indicados nos quadros seguintes:

Corrente alternada	Corrente contínua
Monofásico 2 condutores	2 condutores
Monofásico 3 condutores	3 condutores
Bifásico 3 condutores	
Trifásico 3 condutores	
Trifásico 4 condutores	
Tetrafasico 5 condutores	

312.2 — Tipos de esquemas das ligações à terra.

Os esquemas das ligações à terra, no âmbito das presentes Regras Técnicas, são os indicados nas secções 312.2.1 a 312.2.4.

312.2.1 — Esquema TN em corrente alternada.

O esquema TN tem um ponto ligado diretamente à terra, sendo as massas da instalação ligadas a esse ponto por meio de condutores de proteção. De acordo com a disposição do condutor neutro e do condutor de proteção, consideram-se os três tipos de esquemas TN seguintes:

- a) Esquema TN-S — onde um condutor de proteção (distinto do condutor neutro) é utilizado na totalidade do esquema (veja-se a figura 31A);
- b) Esquema TN-C-S — onde as funções de neutro e de proteção estão combinadas num único condutor numa parte do esquema (veja-se a figura 31B);
- c) Esquema TN-C — onde as funções de neutro e de proteção estão combinadas num único condutor na totalidade do esquema (veja-se a figura 31C).

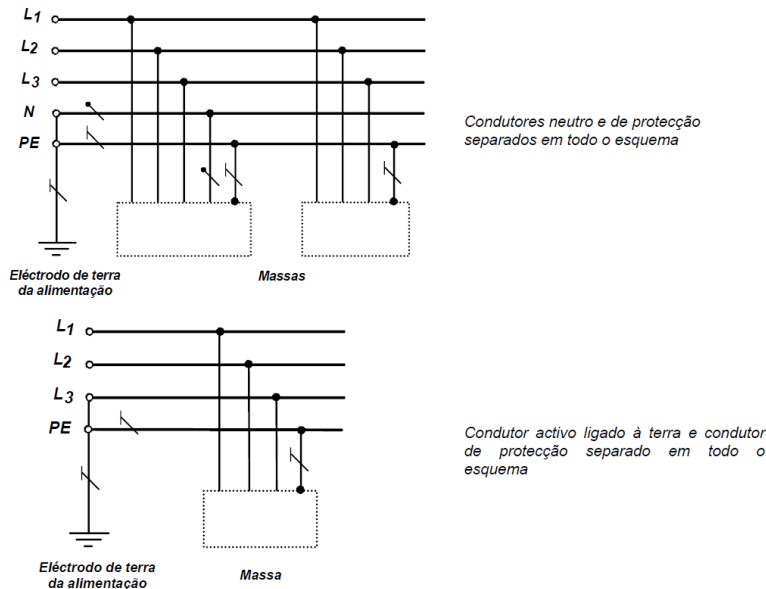
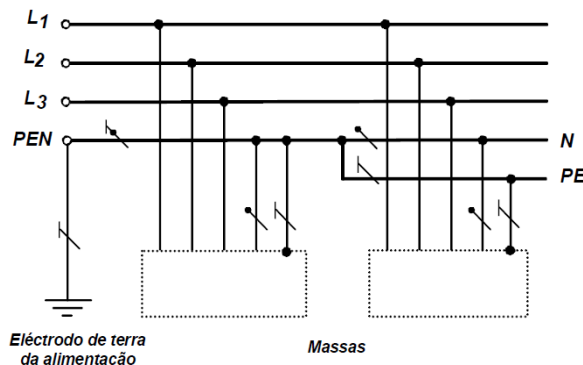
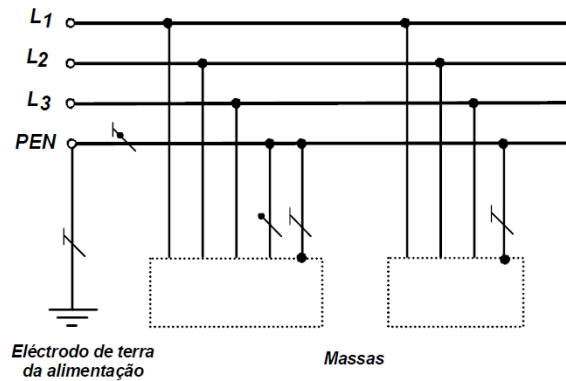


Fig. 31A — Esquema TN-S em corrente alternada (ac)



Funções de neutro e de proteção combinadas num único condutor (PEN) numa parte do esquema.

Fig. 31B — Esquema TN-C-S em corrente alternada (ac)

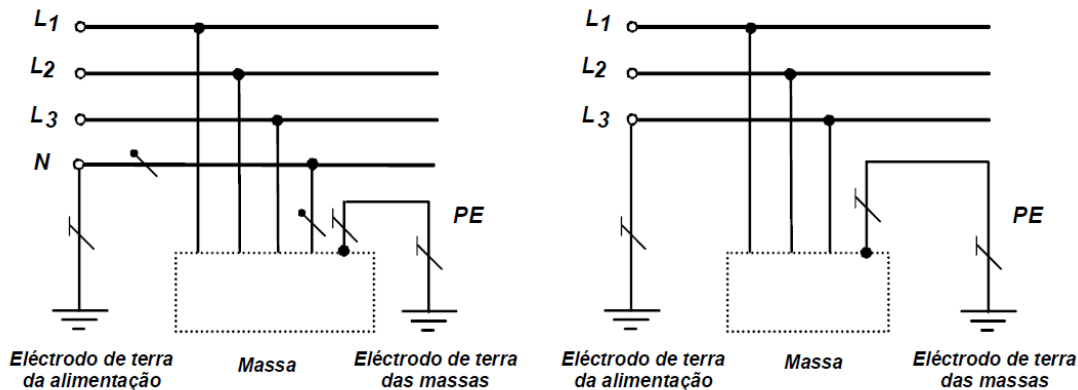


Funções de neutro e de proteção combinadas num único condutor (PEN) em todo o esquema.

Fig. 31C — Esquema TN-C em corrente alternada (ac)

312.2.2 — Esquema TT em corrente alternada.

O esquema TT tem um ponto da alimentação ligado diretamente à terra, sendo as massas da instalação eléctrica ligadas a eléctrodos de terra eletricamente distintos do eléctrodo de terra da alimentação (veja-se a figura 31D).

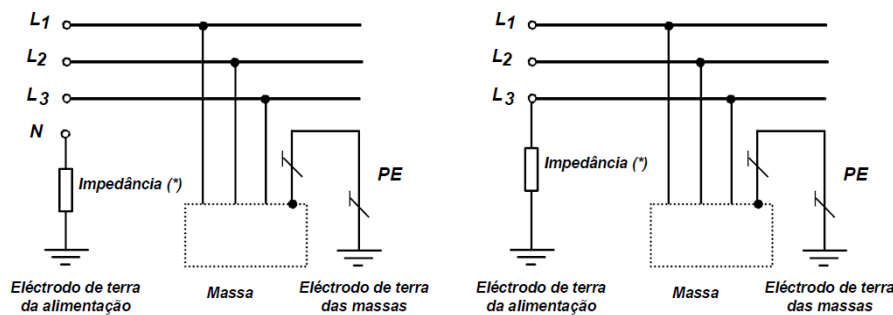


O neutro pode ser ou não distribuído

Fig. 31D — Esquema TT em corrente alternada (ac)

312.2.3 — Esquema IT em corrente alternada.

No esquema IT, todas as partes ativas estão isoladas da terra ou um ponto destas está ligado à terra por meio de uma impedância, sendo as massas da instalação eléctrica ligadas à terra (veja-se a figura 31E).



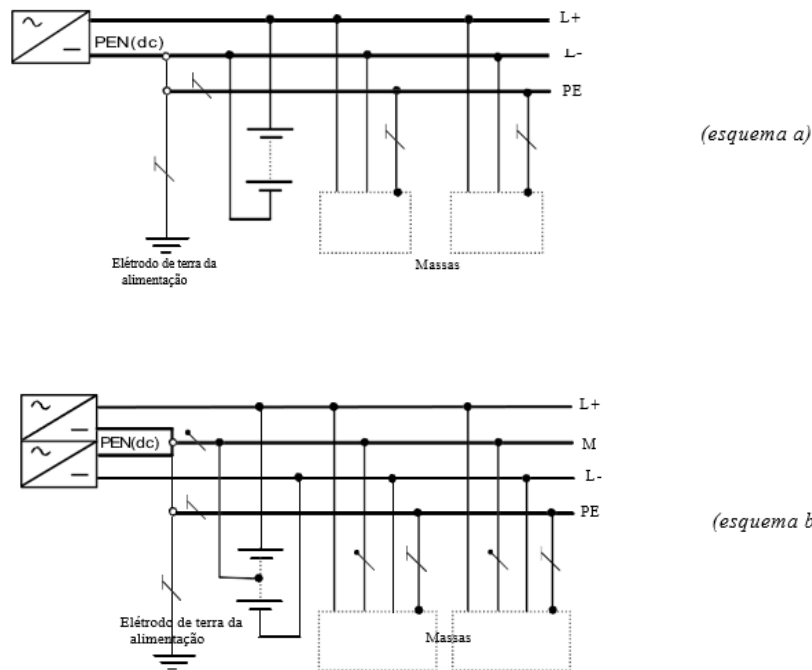
O neutro pode ser ou não distribuído (\*) - O esquema pode ser isolado da terra

Fig. 31E — Esquema IT em corrente alternada (ac)

312.2.4 — Esquemas em corrente contínua.

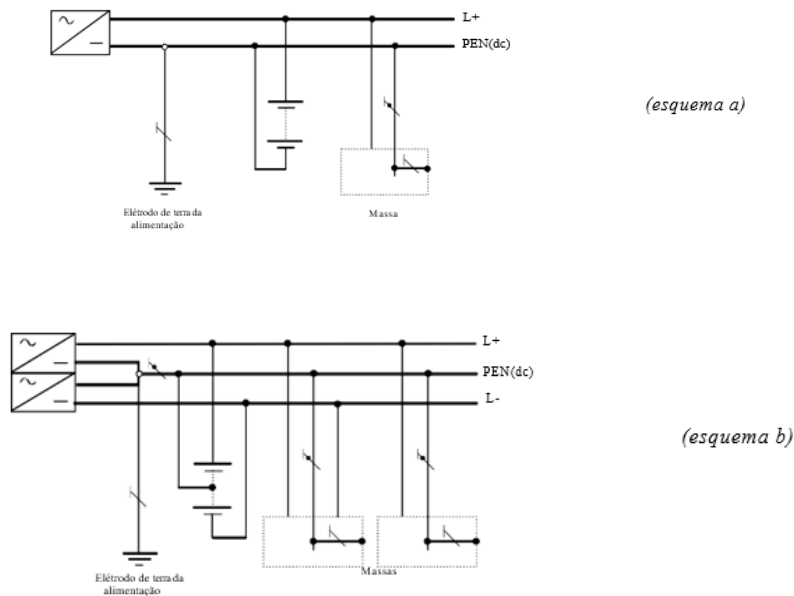
Os esquemas das ligações à terra em corrente contínua no âmbito das presentes Regras Técnicas, são os indicados nas figuras 31F a 31K. Quando, nestas figuras, se indicar uma ligação à terra de uma determinada polaridade num

esquema de corrente contínua a dois condutores, a decisão de ligar à terra a polaridade positiva ou a polaridade negativa deve ter em conta as condições de funcionamento ou outras considerações.



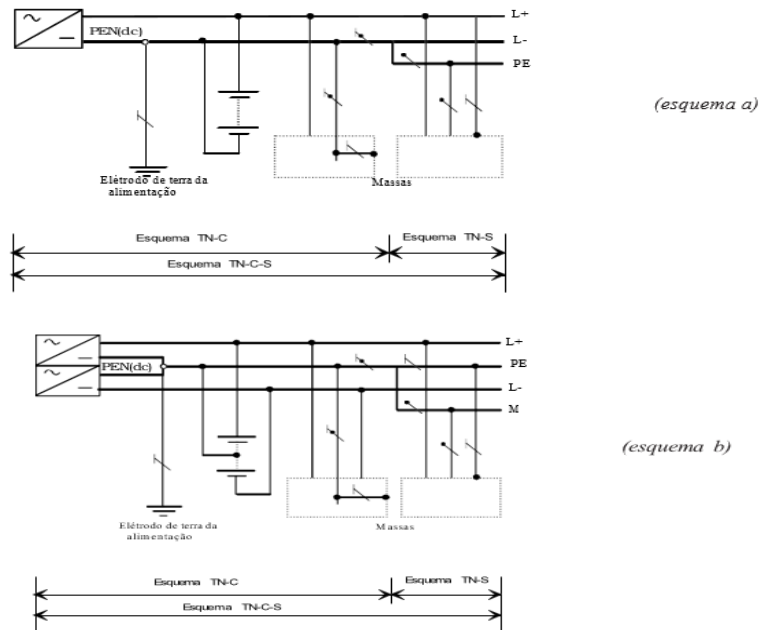
O condutor ativo ligado à terra (por exemplo L-) do esquema a) ou o condutor médio (M) ligado à terra do esquema b) está separado do condutor de proteção em todo o esquema.

Fig. 31F — Esquema TN-S em corrente contínua (dc)



As funções de condutor ativo ligado à terra (por exemplo L-) do esquema a) ou do condutor médio ligado à terra (M) do esquema b) e a do condutor de proteção estão combinadas num único condutor PEN(dc) em todo o esquema.

Fig. 31G — Esquema TN-C em corrente contínua (dc)



As funções de condutor ativo ligado à terra (por exemplo L-) do esquema a) ou do condutor médio ligado à terra (M) do esquema b) e a do condutor de proteção estão combinadas num único condutor PEN(d,c) numa parte do esquema.

Fig. 31H — Esquema TN-C-S em corrente contínua (dc)

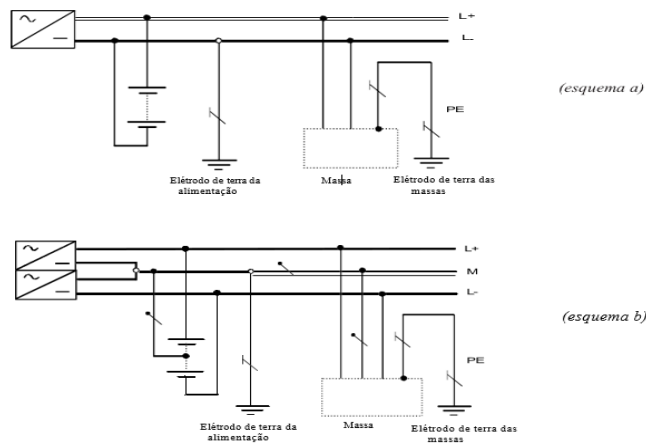


Figura 31 J — Esquema TT em corrente contínua (dc)

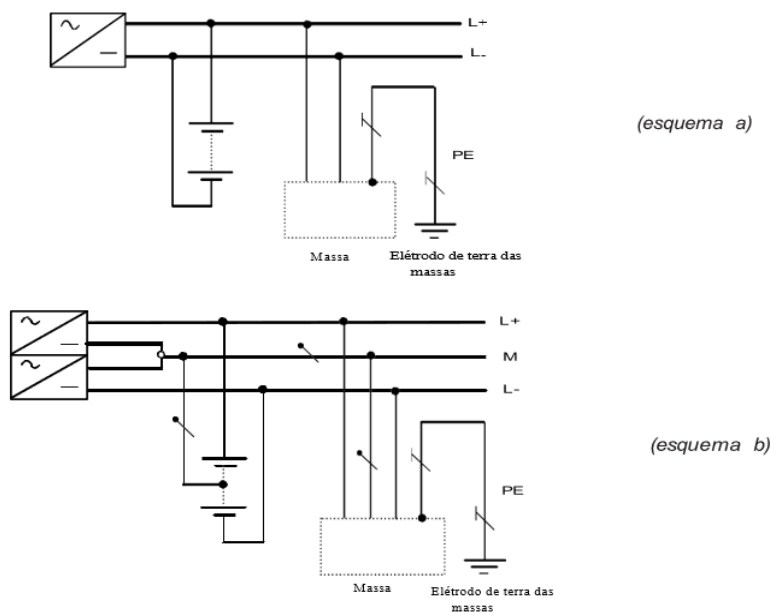


Figura 31 K — Esquema IT em corrente contínua (dc)

313 — Alimentação.

313.1 — Generalidades.

313.1.1 — Na alimentação devem ser consideradas as características seguintes:

- a) A natureza da corrente e a frequência;
- b) O valor da tensão nominal;
- c) O valor da corrente de curto-circuito presumida, na origem da instalação;
- d) A possibilidade de satisfazer às necessidades da instalação, incluindo a potência a alimentar.

313.1.1.1 — Natureza da corrente.

313.1.1.2 — Tensões.

313.1.1.3 — Frequência.

313.1.1.4 — Corrente de curto-circuito presumida.

313.1.2 — As características da alimentação (veja-se 313.1.1), aplicáveis tanto à alimentação principal como às alimentações de segurança e de socorro, devem ser estimadas no caso de uma fonte de energia externa e calculadas no caso de uma fonte de energia autónoma.

313.2 — Alimentações para serviços de segurança e alimentações de socorro.

As características das alimentações para serviços de segurança ou de socorro devem ser definidas separadamente sempre que se verifique uma das condições seguintes:

- a) A necessidade de serviços de segurança seja imposta pelas autoridades responsáveis pela proteção contra incêndios;
- b) Outras condições relativas à evacuação dos locais em caso de emergência;
- c) As alimentações de socorro forem exigidas pelo dono da instalação.

Estas alimentações devem ter capacidade, fiabilidade e disponibilidade apropriadas ao funcionamento especificado.

Nas secções 35 e 56 indicam-se as regras suplementares relativas às alimentações para serviços de segurança. As regras particulares relativas às alimentações de socorro não estão incluídas nas presentes Regras Técnicas.

314 — Estrutura.

314.1 — Divisão da instalação.

A instalação deve ser dividida em vários circuitos de acordo com as necessidades, por forma a:

- a) Evitar qualquer perigo e a limitar as consequências de um defeito;
- b) Facilitar as verificações, os ensaios e a manutenção (veja-se 46);
- c) limitar os perigos que poderiam resultar de um defeito se a instalação tivesse um único circuito, por exemplo de iluminação.

314.2 — Circuitos finais.

Devem ser previstos circuitos distintos para as partes da instalação que seja necessário comandar separadamente, por forma a que esses circuitos não sejam afetados pela falha dos outros.

314.3 — Alimentação de um edifício por várias fontes. Quando, num edifício, existirem várias instalações, os circuitos de cada uma delas devem ser bem diferenciados.

314.4 — Distribuição do condutor neutro.

Quando as instalações forem alimentadas por um posto de transformação ou por uma fonte de energia autónoma, o condutor neutro pode não ser distribuído por razões de ordem técnica, como é o caso do esquema IT (onde se recomenda a não distribuição deste condutor).

**32 — Influências externas.**

320 — Generalidades.

320.1 — Introdução.

No projecto e na execução de uma instalação eléctrica devem ser consideradas a codificação e a classificação das influências externas indicadas nas secções 320.2 a 323.2.

320.2 — Codificação.

Cada condição de influência externa é designada por um código constituído sempre por um grupo de duas letras maiúsculas e de um algarismo, colocado pela ordem seguinte:

- A primeira letra caracteriza a categoria geral das influências externas:

A — Ambientes.

B — Utilizações.

C — Construção dos edifícios.

- A segunda letra caracteriza a natureza da influência externa:

A ... B ... C ...

...

- O algarismo caracteriza a classe de cada uma das influências externas:

1—

2—

3—

...

321 — Ambientes.

321.1 — Temperatura ambiente.

Código	Classificação	Características	Referência (secções)
AA1	frígido	-60°C a + 5°C	
AA2	muito frio	-40°C a + 5°C	
AA3	frio	-25°C a + 5°C	512.2
AA4	temperado	5°C a +40°C	e
AA5	quente	+ 5°C a +40°C	522.1
AA6	muito quente	+ 5°C a +60°C	
AA7	exterior abrigado	-25°C a +55°C	
AA8	exterior não protegido	-50°C a +40°C	



## 321.2 — Condições climáticas (influências combinadas da temperatura e da humidade).

Código	Temperatura do ar		Humidade relativa		Humidade absoluta	
	inferior	superior	inferior	superior	inferior	superior
	[a] (°C)	[b] (°C)	[c] (%)	[d] (%)	[e] (g/m <sup>3</sup> )	[f] (g/m <sup>3</sup> )
AB1	-60	+ 5	3	100	0,003	7
AB2	-40	+ 5	10	100	0,1	7
AB3	-25	+ 5	10	100	0,5	7
AB4	-5	+40	5	95	1	29
AB5	+5	+40	5	85	1	25
AB6	+5	+60	10	100	1	35
AB7	-25	+55	10	100	0,5	29
AB8	-50	+40	15	100	0,04	36

## 321.3 — Altitude.

Código	Classificação	Características	Referência (secção)
AC1	baixa	≤ 2 000 m	512.2
AC2	alta	>2 000 m	

## 321.4 — Presença da água.

Código	Classificação	Características	Referência (secções)
AD1	Desprezável	Locais em que a presença da água é desprezável.	512.2 e 522.3
AD2	Gotas de água	Locais que podem estar submetidos à queda de gotas de água na vertical	
AD3	Chuva	Locais que podem estar submetidos à água caindo sob a forma de chuva numa direção que faça um ângulo com a vertical não superior a 60°	
AD4	Projeção de água	Locais que podem estar submetidos a projeção de água em todas as direções.	
AD5	Jatos de água	Locais que podem estar submetidos a jatos de água sob pressão em todas as direções	
AD6	Jatos de água fortes ou massas de água	Locais que podem estar submetidos a vagas (de água)	709
AD7	Imersão temporária	Locais que podem ser parcialmente ou totalmente cobertos de água.	701 e 702
AD8	Imersão prolongada	Locais que podem ser totalmente cobertos de água de forma permanente.	

## 321.5 — Presença de corpos sólidos estranhos.

Código	Classificação	Características	Referência (secções)
AE1	Desprezável	Ausência de quantidades apreciáveis de poeiras ou de corpos sólidos estranhos.	512.2 e 522.4
AE2	Objetos pequenos	Presença de corpos sólidos estranhos cuja menor dimensão seja não inferior a 2,5 mm.	
AE3	Objetos muito pequenos	Presença de corpos sólidos estranhos cuja menor dimensão seja não inferior a 1 mm.	
Presença de depósitos de poeiras em quantidades diárias (q):			
AE4	Poeiras ligeiras	10 < q ≤ 35 mg/m <sup>2</sup>	
AE5	Poeiras médias	35 < q ≤ 350 mg/m <sup>2</sup>	
AE6	Poeiras abundantes	350 < q ≤ 1000 mg/m <sup>2</sup>	

## 321.6 — Presença de substâncias corrosivas ou poluentes.

<b>Código</b>	<b>Classificação</b>	<b>Características</b>	<b>Referência (secções)</b>
AF1	Desprezável	Quantidade ou natureza dos agentes corrosivos ou poluentes não significativa.	512.2 e 522.5
AF2	Atmosférica	Presença apreciável de agentes corrosivos ou poluentes de origem atmosférica	
AF3	Intermitente ou acidental	Ações intermitentes ou acidentais de certos produtos químicos corrosivos ou poluentes de uso corrente	
AF4	Permanente	Ação permanente de produtos químicos corrosivos ou poluentes em quantidade apreciável.	

## 321.7 — Ações mecânicas.

## 321.7.1 — Impactos.

<b>Código</b>	<b>Classificação</b>	<b>Características</b>	<b>Referência (secções)</b>
AG1	Fracos	(veja-se o anexo III)	512.2
AG2	Médios		e
AG3	Fortes		522.6

## 321.7.2 — Vibrações.

<b>Código</b>	<b>Classificação</b>	<b>Características</b>	<b>Referência (secções)</b>
AH1	Fracas	(veja-se anexo III)	512.2
AH2	Médias		e
AH3	Fortes		522.7

## 321.7.3 — Outras ações mecânicas.

<b>Código</b>	<b>Classificação</b>	<b>Características</b>	<b>Referência (secção)</b>
AJ	(em estudo)	--	--

## 321.8 — Presença de flora ou de bolores.

<b>Código</b>	<b>Classificação</b>	<b>Características</b>	<b>Referência (secções)</b>
AK1	Desprezável	Ausência de efeitos prejudiciais devidos à flora ou a bolores	512.2 e 522.9
AK2	Riscos	Existência de efeitos prejudiciais devidos à flora ou a bolores	

## 321.9 — Presença de fauna.

<b>Código</b>	<b>Classificação</b>	<b>Características</b>	<b>Referência (secções)</b>
AL1	Desprezável	Ausência de efeitos prejudiciais devidos à fauna.	512.2 e 522.10
AL2	Riscos	Existência de efeitos prejudiciais devidos à fauna (insetos, pássaros e outros pequenos animais).	

## 321.10 — Influências eletromagnéticas, eletrostáticas ou ionizantes.

Código	Classificação	Características	Referência (secção)
AM1	Desprezáveis	Ausência de efeitos prejudiciais devidos a correntes vagabundas, a radiações eletromagnéticas ou ionizantes, a campos eletrostáticos ou a correntes induzidas.	512.2
AM2	Correntes vagabundas	Efeitos prejudiciais de correntes vagabundas.	
AM3	Eletromagnéticas	Efeitos prejudiciais de radiações eletromagnéticas.	
AM4	Ionizantes	Efeitos prejudiciais de radiações ionizantes.	
AM5	Eletrostáticas	Efeitos prejudiciais de campos eletrostáticos	
AM6	Indução	Efeitos prejudiciais de correntes induzidas.	

## 321.11 — Radiações solares.

Código	Classificação	Características	Referência (secções)
radiação solar de intensidade (r):			512.2 e 522.11
AN1	Fracas	$r \leq 500 \text{ W/m}^2$	
AN2	Médias	$500 < r \leq 700 \text{ W/m}^2$	
AN3	Fortes	$700 < r \leq 1\,120 \text{ W/m}^2$	

## 321.12 — Efeitos sísmicos.

Código	Classificação	Características	Referência (secções)
aceleração (a):			512.2 e 522.12
AP1	Desprezáveis	$a \leq 30 \text{ gal}$	
AP2	Fracos	$30 < a \leq 300 \text{ gal}$	
AP3	Médios	$300 < a \leq 600 \text{ gal}$	
AP4	Fortes	$a > 600 \text{ gal.}$	

(1 gal = 1 cm/s<sup>2</sup>)

## 321.13 — Descargas atmosféricas, nível cerâmico (N).

Código	Classificação	Características	Referência (secções)
AQ1	Desprezável	Riscos provenientes da rede de alimentação: $N \leq 25 \text{ dias/ano}$	443 e 512.2
AQ2	Exposição indireta	Riscos provenientes da rede de alimentação: $N > 25 \text{ dias/ano}$	
AQ3	Exposição direta	Riscos provenientes da exposição dos equipamentos	

## 321.14 — Movimentos do ar.

Código	Classificação	Características	Referência (secções)
velocidade (v):			512.2 e
AR1	Fracos	$v \leq 1 \text{ m/s}$	
AR2	Médios	$1 \text{ m/s} < v \leq 5 \text{ m/s}$	522.13
AR3	Fortes	$5 \text{ m/s} < v \leq 10 \text{ m/s}$	

## 321.15 — Vento.

<b>Código</b>	<b>Classificação</b>	<b>Características</b>
velocidade (v):		
AS1	Fraco	$v \leq 20$ m/s
AS2	Médio	$20 \text{ m/s} < v \leq 30 \text{ m/s}$
AS3	Forte	$30 \text{ m/s} < v \leq 50 \text{ m/s}$

## 322 — Utilizações.

## 322.1 — Competência das pessoas.

<b>Código</b>	<b>Classificação</b>	<b>Características</b>	<b>Referência (secção)</b>
BA1	Comuns	Pessoas não instruídas.	512.2
BA2	Crianças	Crianças em locais que lhes são destinados.	
BA3	Incapacitadas	Pessoas que não disponham de todas as suas capacidades físicas ou intelectuais.	
BA4	Instruídas	Pessoas suficientemente informadas ou supervisionadas por pessoas qualificadas para lhes permitir evitar os perigos que possam advir da electricidade	
BA5	Qualificadas	Pessoas possuindo conhecimentos técnicos ou experiência suficiente que lhes permita evitar os perigos que possam advir da electricidade.	

## 322.2 — Resistência eléctrica do corpo humano.

<b>Código</b>	<b>Classificação</b>	<b>Características</b>	<b>Referência (secções)</b>
BB1	Normal	Corpo humano seco ou húmido	413.1
BB2	Baixa	Corpo humano molhado	481.3
BB3	Muito baixa	Corpo humano imerso	701, 702, 704 e 705

## 322.3 — Contactos das pessoas com o potencial da terra.

<b>Código</b>	<b>Classificação</b>	<b>Características</b>	<b>Referência (secções)</b>
BC1	Nulos	Pessoas em locais não condutores	512.2 e 512.16
BC2	Reduzidos	Pessoas que, nas condições habituais, não entram em contacto com elementos condutores ou que não permanecem sobre superfícies condutoras	
BC3	Frequentes	Pessoas em contacto frequente com elementos condutores ou em permanência sobre superfícies condutoras.	
BC4	Contínuos	Pessoas em contacto permanente com elementos da construção metálicos e com possibilidades limitadas de interromper esse contacto	706

## 322.4 — Evacuação das pessoas em caso de emergência.

<b>Código</b>	<b>Classificação</b>	<b>Características</b>	<b>Referência (secções)</b>
BD1	Normal	Baixa densidade de ocupação e condições de evacuação fáceis.	482, 512.2 e 522.18
BD2	Longa	Baixa densidade de ocupação e condições de evacuação difíceis	
BD3	Atravancada	Grande densidade de ocupação e condições de evacuação fáceis.	
BD4	Longa e atravancada	Grande densidade de ocupação e condições de evacuação difíceis	

## 322.5 — Natureza dos produtos tratados ou armazenados.

<b>Código</b>	<b>Classificação</b>	<b>Características</b>	<b>Referência (secções)</b>
BE1	Riscos desprezáveis	□	42, 512.2
BE2	Riscos de incêndio	Tratamento, fabricação ou armazenamento de produtos inflamáveis.	e 522.18
BE3	Riscos de explosão	Tratamento ou armazenamento de produtos explosivos ou com ponto de ignição baixo (incluindo a presença de poeiras explosivas).	512.2 e
BE4	Riscos de contaminação	Presença de alimentos, produtos farmacêuticos e análogos sem proteção.	522.18

## 323 — Construção dos edifícios.

## 323.1 — Materiais de construção.

<b>Código</b>	<b>Classificação</b>	<b>Características</b>	<b>Referência (secções)</b>
CA1	Não combustíveis	Riscos desprezáveis	482, 512.2
CA2	Combustíveis	Edifícios construídos principalmente com materiais combustíveis.	e 522.19

## 323.2 — Estrutura dos edifícios.

<b>Código</b>	<b>Classificação</b>	<b>Características</b>	<b>Referência (secções)</b>
CB1	Riscos desprezáveis	-	482, 512.2
CB2	Propagação de incêndio	Edifícios cuja forma e dimensões facilitam a propagação de um incêndio (por exemplo, efeito de chaminé).	e 522.14
CB3	Movimentos	Riscos devidos a movimentos da estrutura (por exemplo, deslocação entre partes diferentes de um edifício ou entre um edifício e o solo e abatimentos do terreno ou das fundações dos edifícios).	512.2 e
CB4	Flexíveis ou instáveis	Construções frágeis ou que possam ser submetidas a movimentos (por exemplo, oscilações).	522.14

**33 — Compatibilidade.**

Sempre que os equipamentos eléctricos possuam características suscetíveis de provocar efeitos prejudiciais sobre outros equipamentos eléctricos ou sobre outros serviços ou de perturbar o funcionamento da fonte de alimentação devem ser tomadas medidas adequadas.

Estas características de influência dizem respeito, por exemplo:

- a) Às sobretensões transitórias;
- b) Às variações rápidas de potência;
- c) Às correntes de arranque;
- d) Às correntes harmónicas;
- e) Às componentes contínuas;
- f) Às oscilações de alta frequência;
- g) Às correntes de fuga;
- h) À necessidade de ligações complementares à terra.

331 — Perturbações de baixa frequência.

331.1 — Flutuações da frequência.

331.2 — Variações de tensão.

331.3 — Correntes de arranque.

331.4 — Correntes harmónicas.

331.5 — Sobretensões à frequência industrial.

331.6 — Desequilíbrios de tensão. 332 Perturbações de alta frequência.

332.1 — Sobretensões transitórias com a forma de impulso.

332.2 — Oscilações de alta frequência.

332.3 — Outras perturbações de alta frequência. 333 Outras causas de perturbações.

333.1 — Componentes contínuas.

333.2 — Correntes de fuga.

333.3 — Equipamentos suscetíveis de fornecer corrente à rede de alimentação.

**34 — Manutibilidade.**

341 — Generalidades.

341.1 — É necessário estimar a periodicidade e a qualidade da manutenção da instalação que se possa, razoavelmente, esperar durante a sua vida útil, para o que deve ser consultado o responsável pela exploração da instalação.

A frequência e a qualidade da manutenção devem satisfazer às regras indicadas nas partes 4 a 6 por forma a serem verificadas, durante a vida útil, as condições seguintes:

- a) As verificações periódicas, os ensaios e a manutenção, sejam efetuadas de modo fácil e seguro;
- b) A eficácia das medidas de proteção para garantir a segurança;
- c) A adequada fiabilidade dos equipamentos que permitam o seccionamento correto da instalação.

(estão em estudo regras complementares)

342 — Seleção e instalação dos equipamentos em função da manutenção.

342.1 — A experiência e os conhecimentos das pessoas que garantem a manutenção devem ser considerados na seleção e na instalação dos equipamentos.

342.2 — Quando for necessário suprimir uma medida de proteção para efetuar operações de manutenção, devem ser adotadas disposições adequadas por forma a que essa medida seja restabelecida após a execução das operações sem que o nível de proteção seja reduzido.

342.3 — Devem ser adotadas as disposições adequadas por forma a garantir um acesso seguro e apropriado aos equipamentos que necessitem de manutenção. Em certos casos, pode ser necessário prever meios de acesso permanentes tais como escadas e passagens.

**35 — Serviços de segurança.**

351 — Generalidades.

Nas instalações afetas a serviços de segurança podem ser utilizadas as fontes seguintes:

- a) Baterias de acumuladores;
- b) Pilhas;
- c) Geradores independentes da alimentação normal;
- d) Alimentações distintas a partir da rede de distribuição efetivamente independentes da alimentação normal (veja-se 562.4).

352 — Classificação.

Para serviços de segurança, uma alimentação pode ser não automática ou automática, consoante a entrada em serviço da alimentação dependa ou não da intervenção de um operador.

Uma alimentação automática classifica-se, em função da sua duração de comutação, em:

- a) Sem interrupção de fornecimento: alimentação automática que é garantida de modo contínuo nas condições especificadas durante o período de transição, por exemplo, no que se refere a variações de tensão e de frequência;
- b) Com interrupção de fornecimento muito curta: alimentação automática que fica disponível num tempo não superior a 0,15 s;
- c) Com interrupção de fornecimento curta: alimentação automática que fica disponível num tempo não superior a 0,5 s;
- d) Com interrupção de fornecimento médio: alimentação automática que fica disponível num tempo não superior a 15 s;
- e) Com interrupção de fornecimento longa: alimentação automática que fica disponível num tempo superior a 15 s.

353 — Fontes de segurança e fontes de socorro.

Para alimentação dos equipamentos de segurança ou como fontes de socorro podem ser utilizadas as fontes seguintes:

- a) Baterias de acumuladores;
- b) Grupos geradores acionados por motores de combustível, independentes da alimentação normal que tenham características adequadas para arrancarem num tempo especificado;
- c) Fonte exterior efetivamente independente da alimentação normal, desde que esteja garantido que as duas alimentações não são suscetíveis de falharem simultaneamente.

**36 — Instalações temporárias.****361 — Generalidades.**

361.1 — Às instalações para reparação, para trabalhos ou semi-permanentes podem ser aplicadas as derrogações às regras indicadas, respetivamente, nas secções 362, 363 e 364.

Não são admitidas derrogações nos locais que apresentem:

- a) Riscos de incêndio (BE2);
- b) Riscos de explosão (BE3).

361.2 — Não são admitidas derrogações às regras da parte 4, com exceção das instalações para reparação e desde que sejam respeitadas as condições indicadas na secção 362.

As instalações para reparação, para trabalhos ou semi-permanentes devem ser protegidas, na sua origem, contra as sobrintensidades nas condições indicadas na secção 43.

361.3 — As instalações temporárias não devem dificultar nem impedir a circulação das pessoas.

361.4 — Quando se utilizarem cabos prolongadores, devem ser tomadas as precauções adequadas por forma a evitar que os seus elementos possam separar-se acidentalmente.

**362 — Instalações para reparações.**

Nas instalações para reparações podem não ser aplicadas as presentes Regras Técnicas, desde que a duração dessas instalações seja reduzida ao mínimo indispensável e que se tomem medidas compensatórias ou precauções apropriadas às regras não cumpridas.

**363 — Instalações para trabalhos.**

Às instalações para trabalhos podem ser aplicadas derrogações às regras seguintes:

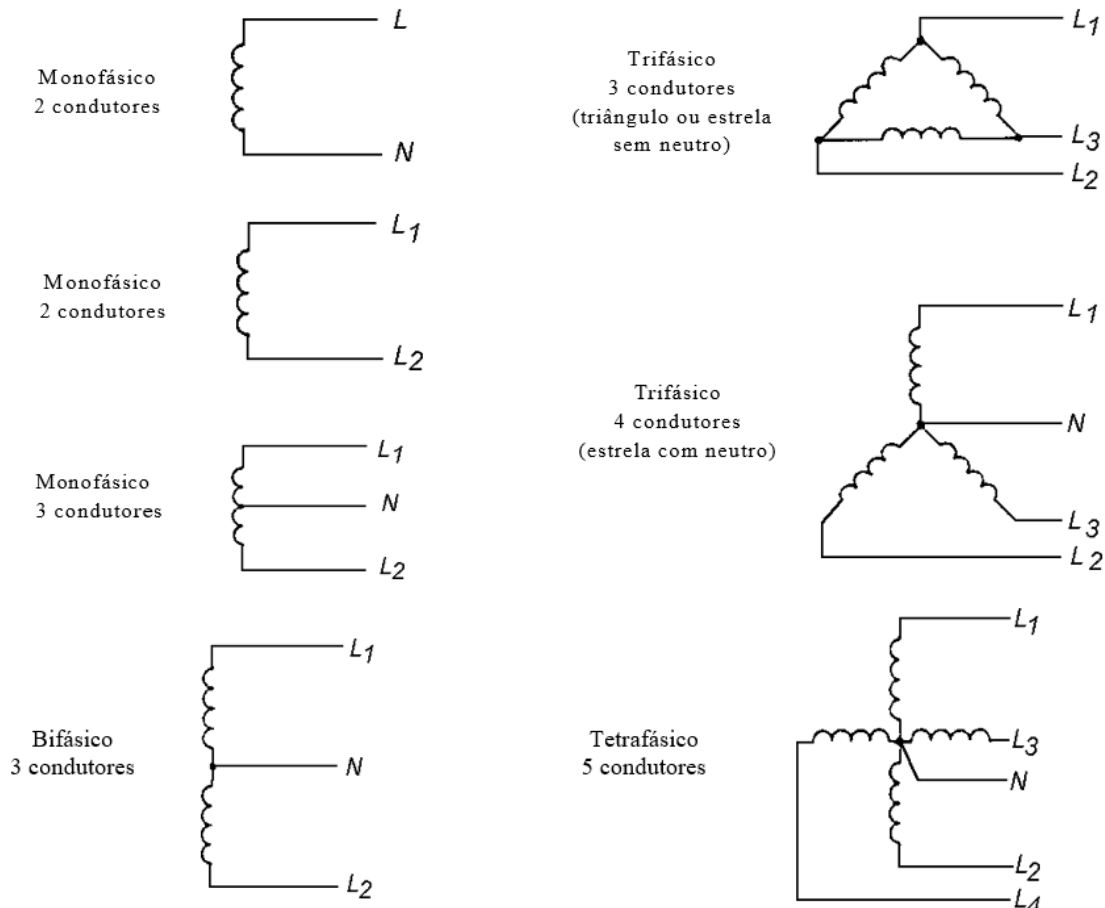
- a) Fixação dos equipamentos (veja-se 531.4);
- b) Limites das quedas de tensão (veja-se 525);
- c) Vizinhança de canalizações eléctrica e não eléctrica (veja-se 528);
- d) Condições de instalação das canalizações;
- e) Instalação de cabos flexíveis fixados aos elementos da construção.

**364 — Instalações semi-permanentes.**

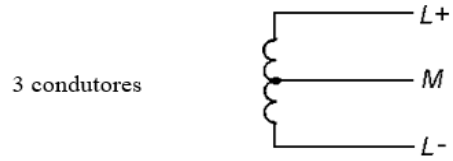
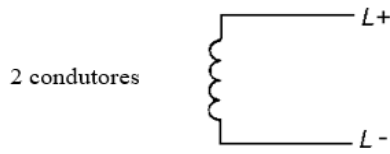
364.1 — Às instalações semi-permanentes podem ser aplicadas as derrogações indicadas na secção 363.

364.2 — Se as instalações semi-permanentes se repetirem periodicamente, devem ser integralmente desmontadas entre cada período de utilização.

Os dispositivos de protecção dessas instalações devem ser colocados em quadros estáveis.

**ANEXO I****Tipos de esquemas dos condutores ativos****CORRENTE ALTERNADA**

CORRENTE CONTÍNUA

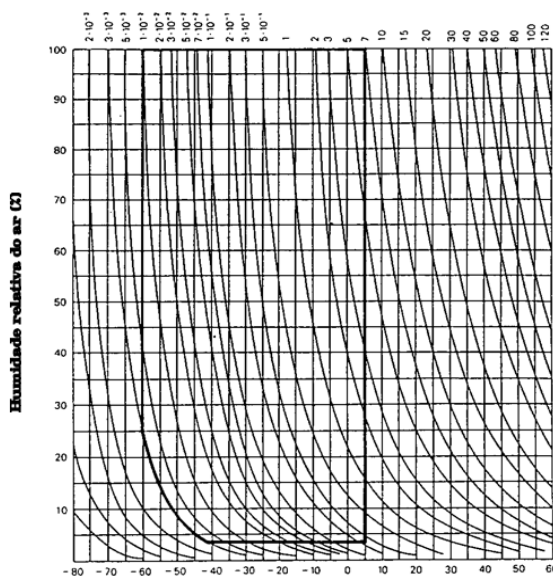


ANEXO II

Relações entre a temperatura do ar, a humidade relativa e a humidade absoluta

Classe AB1

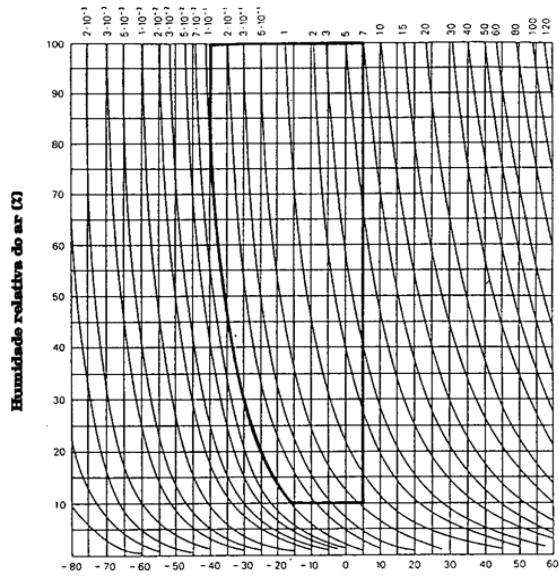
Humidade absoluta do ar ( $\text{g/m}^3$ )



Temperatura do ar ( $^{\circ}\text{C}$ )

Classe AB2

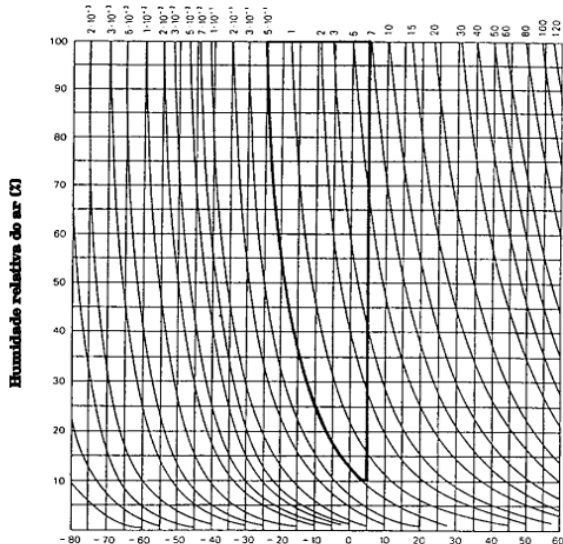
Humidade absoluta do ar ( $\text{g/m}^3$ )



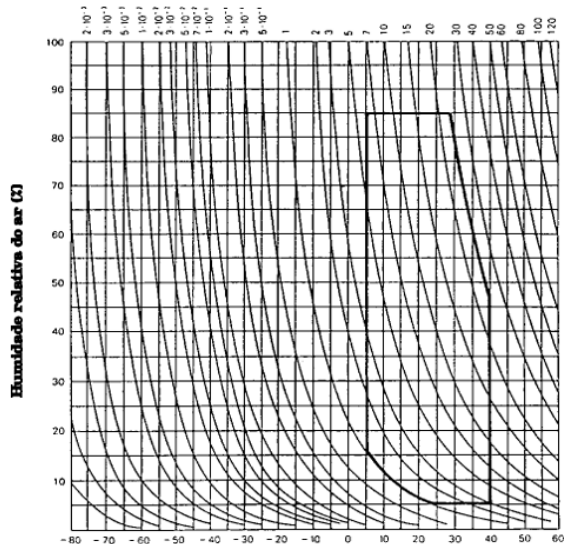
Temperatura do ar ( $^{\circ}\text{C}$ )

Classe AB5

Humidade absoluta do ar ( $\text{g/m}^3$ )



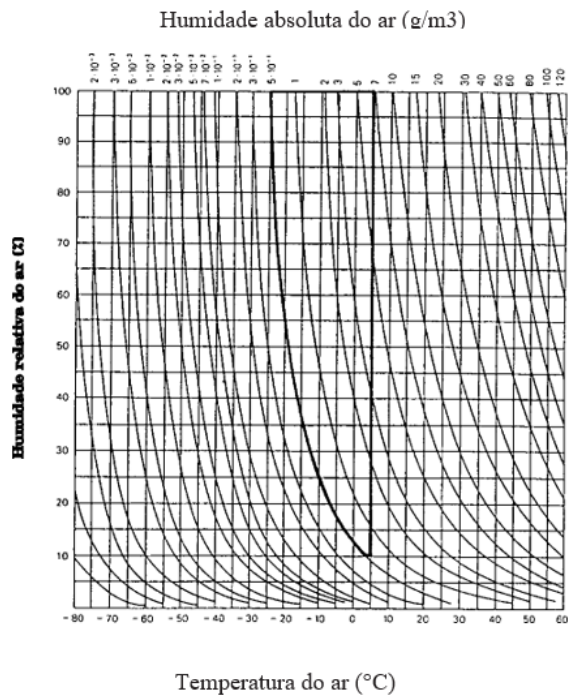
Temperatura do ar ( $^{\circ}\text{C}$ )



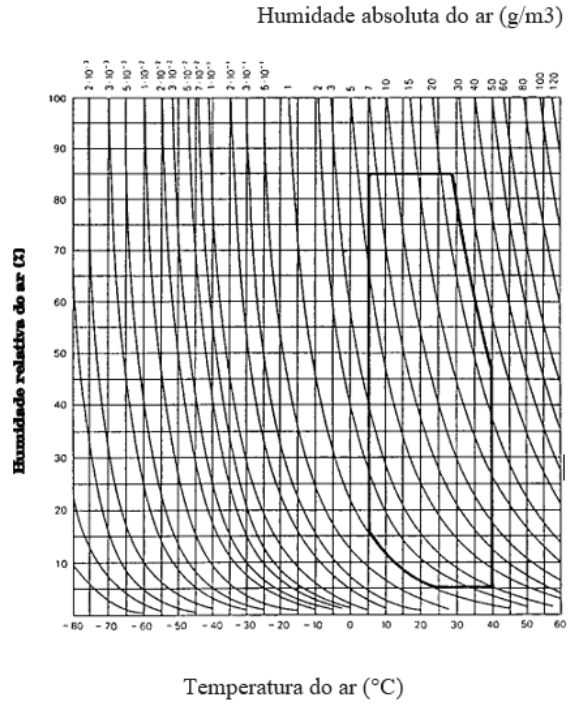
Temperatura do ar ( $^{\circ}\text{C}$ )



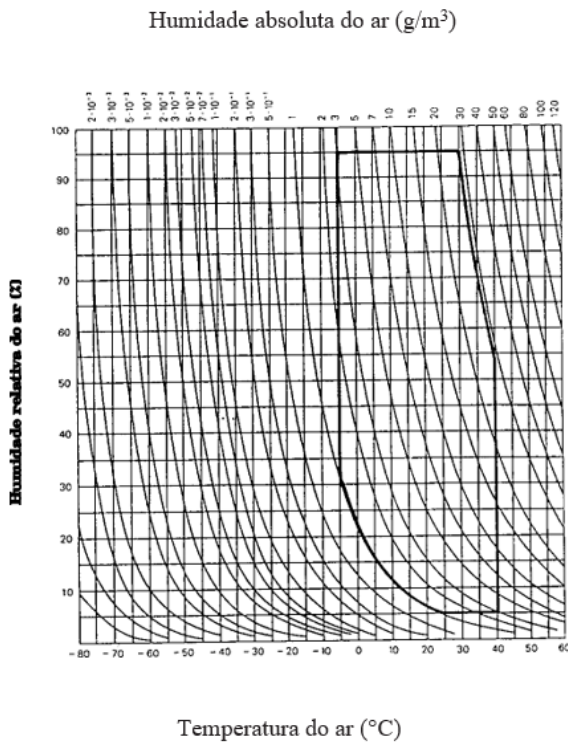
Classe AB3



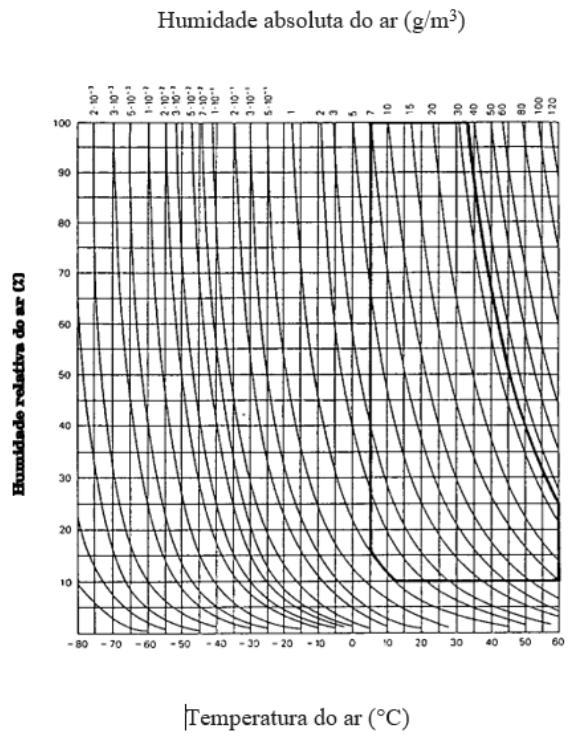
Classe AB5



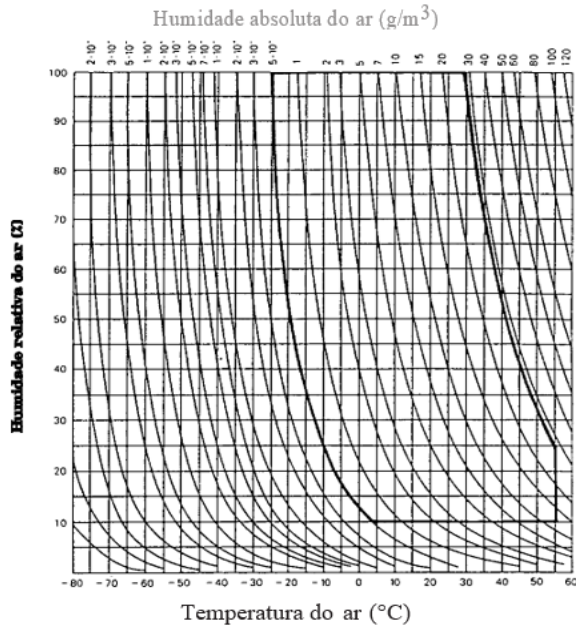
Classe AB4



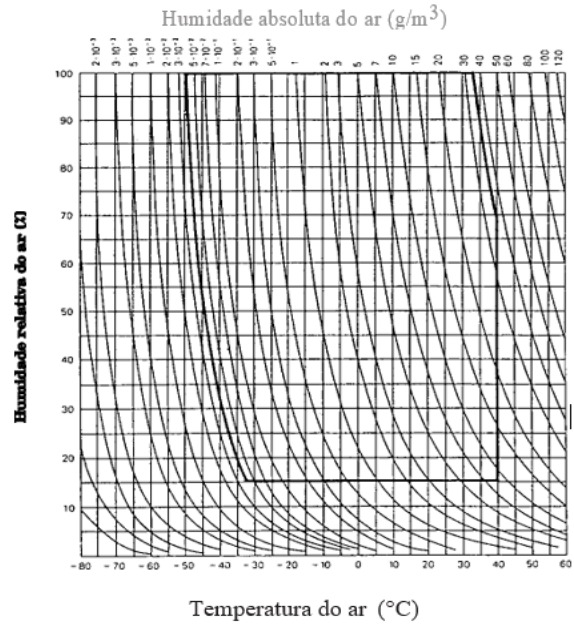
Classe AB6



Classe AB7

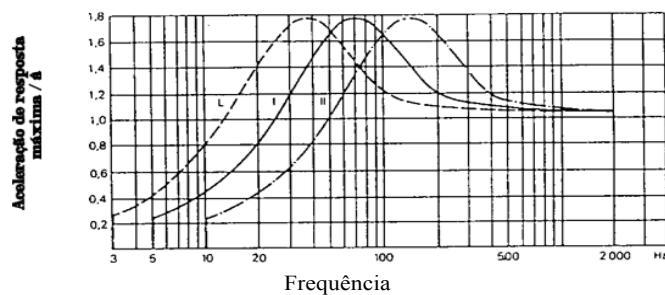


Classe AB8



ANEXO III  
Classificação das condições mecânicas

Agente ambiental		Classes																
		Unidades	AG1/AH1						AG2/AH2				AG3/AH3					
			3M1(*)	3M2(*)	3M3(*)	3M4(*)	3M5(*)	3M6(*)	3M7(*)	3M8(*)	4M1(**)	4M2(**)	4M3(**)	4M4(**)	4M5(**)	4M6(**)	4M7(**)	4M8(**)
Vibrações estacionárias sinusoidais																		
Amplitude da deslocação	mm	0,3		1,5		1,5		3,0		3,0		7,0		10		15		
Amplitude da aceleração	m/s <sup>2</sup>		1		5		5		10		10		20		30		50	
Gama da frequência	Hz	2-9	9-200	2-9	9-200	2-9	9-200	2-9	9-200	2-9	9-200	2-9	9-200	2-9	9-200	2-9	9-200	
Vibrações não estacionárias, incluindo as ondas de choque																		
Espectro de resposta ao choque tipo L (ã)	m/s <sup>2</sup>	40		40		70												
Espectro de resposta ao choque tipo I (ã)	m/s <sup>2</sup>	-				-		100				-		-		-		
Espectro de resposta ao choque tipo II (ã)	m/s <sup>2</sup>	-				-			250		250		250		250		250	
<i>ã - aceleração máxima (*) Veja-se a IEC 60721-3-3 (**) Veja-se a IEC 60721-3-4</i>																		



Espectro tipo L ⇒ Duração 22 ms

Espectro tipo I ⇒ Duração 11 ms

Espectro tipo II ⇒ Duração 6 ms

Figura C1 — Espectro de resposta aos choques típicos (espectros de resposta máxima ao choque de primeira ordem)

#### 4 — Proteção para garantir a segurança.

A presente parte das Regras Técnicas destina-se, em complemento das restantes, a indicar as regras a respeitar com vista a garantir a conformidade das instalações eléctrica com os princípios fundamentais enunciados na Parte 1.

##### 400.1 — Generalidades.

400.1.1 — Nas secções 41 a 46 são indicadas as regras essenciais para garantir a proteção de pessoas, de animais e de bens.

Na secção 47 são indicadas as prescrições para a aplicação e para a coordenação dessas regras.

Na secção 48 são indicadas as regras particulares em função de certas condições de influências externas.

400.1.2 — As medidas de proteção podem ser aplicadas a toda a instalação, apenas a uma parte da instalação ou apenas a um equipamento.

Quando não forem verificadas algumas das condições de uma dada medida de proteção, devem ser tomadas medidas complementares por forma a garantir, pela sua combinação, o mesmo nível de segurança que seria garantido pela medida de proteção prevista (veja-se 411.3).

400.1.3 — A ordem pela qual as medidas de proteção são apresentadas não implica qualquer noção de importância relativa.

#### 41 — Proteção contra os choques eléctricos.

##### 410 — Generalidades.

De acordo com o indicado na secção 471 e na secção 48, a proteção contra os choques eléctricos deve ser garantida pela aplicação das medidas apropriadas, indicadas nas secções seguintes:

- a) 411, para a proteção contra os contactos directos e contra os contactos indirectos (regras comuns);
- b) 412, apenas para a proteção contra os contactos directos;
- c) 413, apenas para a proteção contra os contactos indirectos.

411 — Proteção contra os contactos directos e contra os contactos indirectos.

##### 411.1 — Proteção por tensão reduzida TRS ou TRP.

##### 411.1.1 — Regras gerais.

A proteção contra os choques eléctricos considera-se garantida quando, forem verificadas, simultaneamente, as condições seguintes:

- a) A tensão nominal não for superior ao limite superior do domínio I (vejam-se 222 e 223);
- b) A fonte de alimentação satisfizer às condições indicadas na secção 411.1.2;
- c) Forem verificadas as condições indicadas na secção 411.1.3 e se se verificar ainda uma das condições seguintes:

- As medidas indicadas na secção 411.1.4, para os circuitos não ligados à terra (TRS);
- As medidas indicadas na secção 411.1.5, para os circuitos ligados à terra (TRP).

##### 411.1.2 — Fontes de alimentação para TRS e TRP.

Como fontes de alimentação para TRS ou TRP podem ser utilizadas as indicadas nas secções 411.1.2.1 a 411.1.2.5.

411.1.2.1 — Um transformador de segurança que satisfaça a Norma EN 60742.

411.1.2.2 — Uma fonte de corrente que garanta um grau de segurança equivalente ao de um transformador de segurança, indicado na secção 411.1.2.1 (por exemplo, um motor-gerador, cujos enrolamentos apresentem uma separação equivalente).

411.1.2.3 — Uma fonte eletroquímica (pilhas ou acumuladores) ou qualquer outra fonte que não dependa de circuitos com tensão mais elevada (por exemplo, um grupo gerador acionado por motor de combustão).

411.1.2.4 — Dispositivos eletrónicos que satisfaçam às regras indicadas nas respetivas Normas e, em relação aos quais, tenham sido tomadas medidas para garantir que, mesmo em caso de defeito interno, a tensão aos terminais de saída não possa ser superior aos limites indicados na secção 411.1.1. Podem ser admitidos valores mais elevados se, em caso de contacto directo ou indirecto, a tensão aos terminais de saída for imediatamente reduzida a estes limites ou a limites inferiores.

411.1.2.5 — Fontes móveis, tais como transformadores de segurança ou grupos motor-gerador, seleccionadas ou instaladas de acordo com as regras inerentes à medida de proteção por utilização de equipamentos da classe II ou por isolamento equivalente (veja-se 413.2).

##### 411.1.3 — Condições de instalação dos circuitos.

411.1.3.1 — As partes ativas dos circuitos TRS e TRP devem ser separadas, eletricamente, de qualquer outro circuito, devendo ser tomadas medidas adequadas para garantir uma separação, pelo menos, equivalente à que existe entre os circuitos primário e secundário de um transformador de segurança.

411.1.3.2 — Os condutores de todos os circuitos TRS e TRP devem ser separados fisicamente dos condutores de todos os outros circuitos, devendo, quando tal não for possível, ser verificada uma das condições seguintes:

- a) Os condutores dos circuitos TRS e TRP devem possuir, além do respetivo isolamento principal, uma bainha não metálica;
- b) Os condutores dos circuitos com tensões diferentes devem ser separados por um écran ou por uma bainha, metálicos e ligados à terra;
- c) Os condutores de cabos multicondutores ou de agrupamentos de condutores podem pertencer a circuitos com tensões diferentes, desde que os condutores dos circuitos TRS e TRP sejam isolados, individual ou coletivamente, para a tensão mais elevada que possa surgir.

411.1.3.3 — As fichas e tomadas para circuitos TRS e TRP devem satisfazer às regras seguintes:

- a) As fichas não devem poder entrar em tomadas alimentadas a tensões diferentes;
- b) As tomadas devem impedir a introdução de fichas concebidas para tensões diferentes; As tomadas dos circuitos TRS não devem possuir contactos de terra.

411.1.4 — Regras (complementares) para circuitos não ligados à terra (TRS).

411.1.4.1 — As partes ativas dos circuitos TRS não devem ser ligadas eletricamente à terra, nem a partes ativas, nem a condutores de proteção que pertençam a outros circuitos.

411.1.4.2 — As massas dos equipamentos eléctricos não devem ser ligadas intencionalmente:

- a) À terra;
- b) A condutores de proteção ou a massas de outras instalações;

c) A elementos condutores (para aparelhos que, em virtude da sua instalação, estejam ligados a elementos condutores, esta medida continua válida se houver a garantia que esses elementos condutores não podem atingir um potencial superior à tensão nominal indicada na secção 411.1.1).

411.1.4.3 — Quando a tensão nominal do circuito for superior a 25 V em corrente alternada (valor eficaz) ou a 60 V em corrente contínua «lisa», a proteção contra os contactos directos deve ser garantida por um dos meios seguintes:

- a) Barreiras ou invólucros que tenham um código IP não inferior a IPXXB;
- b) Isolamento que possa suportar uma tensão alterna da de 500 V (valor eficaz) durante 1 min.

Em regra, quando a tensão nominal não for superior a 25 V em corrente alternada (valor eficaz) ou a 60 V em corrente contínua «lisa», não é necessária qualquer proteção contra os contactos directos, podendo, no entanto, ser necessária essa proteção para algumas condições de influências externas (em estudo).

411.1.5 — Regras (complementares) para circuitos ligados à terra (TRP).

Quando os circuitos forem ligados à terra e não for exigido que a TRS satisfaça ao indicado na secção 411.1.4, devem ser verificadas as regras indicadas nas secções 411.1.5.1 e 411.1.5.2.

411.1.5.1 — A proteção contra os contactos directos deve ser garantida por um dos meios seguintes:

- a) Barreiras ou invólucros que tenham um código IP não inferior a IPXXB;
- b) Isolamento que possa suportar uma tensão alterna da de 500 V (valor eficaz) durante 1 min.

411.1.5.2 — A regra indicada na secção 411.1.5.1 pode ser dispensada se os equipamentos estiverem situados na zona de influência de um uma ligação equipotencial e se a tensão nominal não for superior a:

- a) 25 V em corrente alternada (valor eficaz) ou 60 V em corrente contínua «lisa», se os equipamentos forem, em regra, apenas utilizados em locais secos e se não apresentarem grandes superfícies de partes ativas suscetíveis de contacto com o corpo humano;
- b) 6 V em corrente alternada (valor eficaz) ou 15 V em corrente contínua «lisa» nos outros casos.

411.2 — Proteção por limitação da energia de descarga (em estudo).

411.3 — Proteção por tensão reduzida funcional (TRF).

411.3.1 — Generalidades.

Devem ser usadas como medidas de proteção complementar contra os contactos directos e indirectos as indicadas nas secções 411.3.2 e 411.3.3, quando:

- a) Se utilizar, por questões de funcionalidade, uma tensão do domínio I;

Não puderem ser verificadas todas as prescrições indicadas na secção 411.1 relativas à TRS ou à TRP;

- b) Não for necessária uma TRS ou uma TRP.

A combinação destas medidas de proteção designa-se por tensão reduzida funcional (TRF).

411.3.2 — Proteção contra os contactos directos.

Na medida de proteção por TRF deve ser garantida uma proteção contra os contactos directos por um dos meios seguintes:

- a) Barreiras ou invólucros que satisfaçam às regras indicadas na secção 412.2;
- b) Isolamento correspondente à tensão mínima exigida para o circuito primário.

É permitido alimentar pelo circuito TRF equipamentos cujo isolamento corresponda, por fabrico, a uma tensão de ensaio inferior à tensão mínima exigida para o circuito primário, desde que o isolamento das partes acessíveis não condutoras seja reforçado, aquando da instalação, de modo a poder suportar uma tensão de ensaio de 1 500 V em corrente alternada (valor eficaz) durante 1 min.

411.3.3 — Proteção contra os contactos indirectos.

Na medida de proteção por TRF deve ser garantida uma proteção contra os contactos indirectos por um dos meios seguintes:

- a) Ligação das massas dos equipamentos do circuito TRF ao condutor de proteção do circuito primário, desde que este circuito satisfaça a uma das medidas de proteção por corte automático da alimentação indicadas na secção 413.1 (o que não impede que um condutor ativo do circuito TRF seja ligado ao condutor de proteção do circuito primário);
- b) Ligação das massas dos equipamentos do circuito TRF ao condutor de equipotencialidade, não ligado à terra, do circuito primário quando, neste último, for aplicada a medida de proteção por separação eléctrica, de acordo com o indicado na secção 413.5.

411.3.4 — Fichas e tomadas.

As fichas e as tomadas para circuitos TRF devem satisfazer, simultaneamente, às regras seguintes:

- a) As fichas não devem poder entrar em tomadas alimentadas a tensões diferentes;
- b) As tomadas devem impedir a introdução de fichas concebidas para tensões diferentes.

412 — Proteção contra os contactos directos.

412.1 — Proteção por isolamento das partes ativas. As partes ativas da instalação devem ser completamente revestidas por um isolamento que apenas possa ser retirado por destruição.

Para os equipamentos montados em fábrica, o isolamento deve satisfazer às regras correspondentes relativas a estes equipamentos.

Para os outros equipamentos, a proteção deve ser garantida por um isolamento capaz de suportar, de forma durável, as solicitações a que possa vir a ser submetido (tais como, as influências mecânicas, químicas, eléctrica e térmicas). De um modo geral, não se considera que as tintas, os vernizes, as lacas e os produtos análogos constituam isolamento suficiente no âmbito da proteção contra os contactos directos.

412.2 — Proteção por meio de barreiras ou de invólucros.

412.2.1 — As partes ativas devem ser colocadas dentro de invólucros ou por detrás de barreiras que tenham, pelo menos, um código IP2X; no entanto, se durante a substituição de certas partes (tais como, suportes de lâmpadas, fichas, tomadas e fusíveis) ou para permitir

o bom funcionamento dos equipamentos de acordo com as regras que lhes são aplicáveis, resultarem aberturas superiores às correspondentes a este código, deve verificar-se, simultaneamente, o seguinte:

- a) Serem tomadas as precauções apropriadas para impedir que as pessoas ou os animais possam tocar acidentalmente nas partes ativas;
- b) Ser, sempre, garantido que as pessoas estejam conscientes do facto de as partes que fiquem acessíveis pela abertura são partes ativas e que não devem ser tocadas voluntariamente.

412.2.2 — As superfícies superiores das barreiras ou dos invólucros horizontais que sejam facilmente acessíveis devem ter um código IP não inferior a IP4X.

412.2.3 — As barreiras e os invólucros devem ser fixados de forma segura e terem robustez e durabilidade suficientes para manter os códigos IP exigidos e permitirem uma separação suficiente das partes ativas nas condições conhecidas de serviço normal, tendo em conta as condições de influências externas.

412.2.4 — Quando for necessário suprimir as barreiras, abrir os invólucros ou retirar partes desses invólucros, tal só deve ser possível numa das situações seguintes:

- a) Com a ajuda de uma chave ou de uma ferramenta;
- b) Depois de se terem colocado sem tensão as partes ativas assim protegidas, só podendo restabelecer-se a tensão depois de as barreiras ou de os invólucros terem sido recolocados;
- c) Se for interposta uma segunda barreira com um código IP não inferior a IP2X, que apenas possa ser retirada com a ajuda de uma chave ou de uma ferramenta e que impeça qualquer contacto com as partes ativas.

412.3 — Proteção por meio de obstáculos.

412.3.1 — Os obstáculos devem impedir:

- a) A aproximação física, não intencional, às partes ativas;
- b) Os contactos não intencionais com as partes ativas durante as intervenções nos equipamentos em tensão, durante a exploração.

412.3.2 — Os obstáculos podem ser desmontáveis sem necessidade de utilização de uma ferramenta ou de uma chave e devem ser fixados de modo a impedir a sua retirada involuntária.

412.4 — Proteção por colocação fora de alcance.

412.4.1 — As partes simultaneamente acessíveis que se encontrem a potenciais diferentes não devem situar-se no interior do volume de acessibilidade.

412.4.2 — Quando o espaço no qual permaneçam ou circulem normalmente as pessoas for limitado, na horizontal, por um obstáculo (por exemplo, fita ou corrente de proteção, parapeito ou painel de rede) com um código IP inferior a IP2X, o volume de acessibilidade tem o seu início nesse obstáculo. Na vertical, o volume de acessibilidade é limitado a 2,50 m a partir da superfície S sobre a qual permaneçam ou circulem as pessoas (veja-se 235.1), sem se considerarem os obstáculos intermédios que apresentem um código IP inferior a IP2X.

412.4.3 — Nos locais em que objetos condutores de grande comprimento ou de grande volume sejam manipulados habitualmente, as distâncias indicadas nas secções 412.4.1 e 412.4.2 devem ser aumentadas de acordo com as dimensões desses objetos.

412.5 — Proteção complementar por dispositivos de proteção sensíveis à corrente diferencial-residual (abreviadamente dispositivos diferenciais).

412.5.1 — O emprego de dispositivos diferenciais, de corrente diferencial estipulada não superior a 30 mA, é reconhecido como medida de proteção complementar em caso de falha de outras medidas de proteção contra os contactos directos ou em caso de imprudência dos utilizadores.

412.5.2 — A utilização dos dispositivos referidos na secção 412.5.1 não é reconhecida como constituindo, por si só, uma medida de proteção completa e não dispensa, de modo algum, o emprego de uma das medidas de proteção indicadas nas secções 412.1 a 412.4.

413 — Proteção contra os contactos indirectos.

413.1 — Proteção por corte automático da alimentação.

413.1.1 — Generalidades.

413.1.1.1 — Corte da alimentação.

Deve existir um dispositivo de proteção que separe automaticamente da alimentação o circuito ou o equipamento quando surgir um defeito entre uma parte ativa e uma massa.

Esta medida de proteção contra os contactos indirectos destina-se a impedir que, entre partes condutoras simultaneamente acessíveis, possam manter-se, durante um tempo suficiente para criar riscos de efeitos fisiopatológicos perigosos para as pessoas, tensões de contacto presumidas superiores às tensões limites convencionais ( $U_L$ ) seguintes:

- a) 50 V em corrente alternada (valor eficaz);
- b) 120 V em corrente contínua lisa.

Para tempos de corte não superiores a 5 s, podem-se admitir, em certas circunstâncias dependentes do esquema das ligações à terra (veja-se 413.1.3.5), outros valores para a tensão de contacto.

413.1.1.2 — Ligações à terra.

As massas devem ser ligadas a condutores de proteção nas condições especificadas para cada um dos esquemas de ligações à terra (veja-se 413.1.3 a 413.1.5).

As massas simultaneamente acessíveis devem ser ligadas, individualmente, por grupos ou em conjunto, ao mesmo sistema de ligação à terra.

413.1.2 — Ligações equipotenciais.

413.1.2.1 — Ligação equipotencial principal.

Em cada edifício devem ser ligados à ligação equipotencial principal os elementos condutores seguintes:

- a) O condutor principal de proteção;
- b) O condutor principal de terra ou o terminal principal de terra;
- c) As canalizações metálicas de alimentação do edifício e situadas no interior (por exemplo, de água e gás);
- d) Os elementos metálicos da construção e as canalizações metálicas de aquecimento central e de ar condicionado (sempre que possível).

Quando estes elementos condutores tiverem a sua origem no exterior do edifício, esta ligação deve ser feita tão perto quanto possível do seu ponto de entrada no edifício.

Os condutores da ligação equipotencial principal devem satisfazer às regras indicadas na secção 54.

Devem, também, ser ligadas à ligação equipotencial principal as bainhas metálicas dos cabos de telecomunicações, desde que os proprietários e os utilizadores destes cabos o autorizem.

## 413.1.2.2 — Ligação equipotencial suplementar.

Se as condições de proteção indicadas na secção 413.1.1.1 não puderem ser verificadas numa instalação ou numa parte da instalação, deve-se fazer uma ligação local designada por ligação equipotencial suplementar (veja-se 413.1.6).

## 413.1.3 — Esquema TN.

413.1.3.1 — Todas as massas da instalação devem ser ligadas ao ponto da alimentação ligado à terra, próximo do transformador ou do gerador da alimentação da instalação, por meio de condutores de proteção.

O ponto de alimentação ligado à terra é, em regra, o ponto neutro. Se não existir um neutro ou se este não estiver acessível, deve ser ligado à terra um condutor de fase, não podendo, em caso algum, este condutor ser utilizado como condutor PEN.

413.1.3.2 — Nas instalações fixas, pode-se utilizar um só condutor com as funções de condutor de proteção e de condutor neutro (condutor PEN) desde que sejam verificadas simultaneamente as condições indicadas na secção 546.2.

413.1.3.3 — As características dos dispositivos de proteção (veja-se 413.1.3.8) e as impedâncias dos circuitos devem ser tais que, se se produzir, em qualquer ponto, um defeito de impedância desprezável entre um condutor de fase e o condutor de proteção ou uma massa, o corte automático seja efetuado num tempo não inferior ao valor especificado, por forma a que se verifique a condição seguinte:

$$Z_s \times I_a \leq U_o$$

em que:

$Z_s$  é a impedância da malha de defeito (incluindo a fonte de alimentação, o condutor ativo até ao ponto do defeito e o condutor de proteção entre o ponto de defeito e a fonte de alimentação), em ohms;

$I_a$  é a corrente que garante o funcionamento do dispositivo de corte automático no tempo indicado no Quadro 41A ou nas condições indicadas na secção 413.1.3.5 num tempo não superior a 5 s, em amperes (quando se utilizarem dispositivos diferenciais,  $I_a$  é a corrente diferencial-residual estipulada  $I_{\Delta n}$ );

$U_o$  é a tensão nominal entre fase e terra (valor eficaz em corrente alternada), em volts.

## QUADRO 41A

Tempos de corte máximos no esquema TN

Tensão nominal $U_o$ (V)	Tempos de corte $t$ (s)
120	0,8
230	0,4
277	0,4
400	0,2
>400	0,1

413.1.3.4 — Para os circuitos terminais que alimentem aparelhos móveis ou portáteis da classe I, diretamente ou por meio de tomadas, considera-se que os tempos de corte máximos indicados no Quadro 41A satisfazem as regras indicadas na secção 413.1.1.1.

413.1.3.5 — Para os circuitos terminais que alimentem apenas aparelhos fixos, são admissíveis tempos de corte superiores aos indicados no quadro 41A, mas não superiores a 5 s, desde que, aos restantes circuitos terminais (ligados ao quadro de distribuição ou ao circuito de distribuição que alimenta aqueles circuitos terminais) sejam aplicados os

tempos de corte indicados no quadro 41A e seja satisfeita uma das condições seguintes:

- a) A impedância do condutor de proteção ( $Z_{PE} \cong R_{PE}$ ) entre o quadro de distribuição e o ponto de ligação do condutor de proteção à ligação equipotencial principal verifique a condição seguinte:

$$R_{PE} \leq \frac{50}{U_o} Z_s$$

em que:

$U_o$  e  $Z_s$  têm o significado indicado na secção 413.1.3.3.

- b) Uma ligação equipotencial suplementar interligue ao quadro de distribuição os mesmos tipos de elementos condutores que a ligação equipotencial principal e satisfaça as regras indicadas na secção 413.1.2.1.

Para os circuitos de distribuição é admissível um tempo de corte convencional não superior a 5 s.

413.1.3.6 — Se as condições indicadas nas secções 413.1.3.3 a 413.1.3.5 não puderem ser verificadas com dispositivos de proteção contra as sobreintensidades, deve ser feita uma ligação equipotencial suplementar nas condições indicadas na secção 413.1.2.2. Em alternativa, a proteção pode ser garantida por meio de dispositivos diferenciais.

413.1.3.7 — Nos casos excecionais, em que possa ocorrer um defeito entre um condutor de fase e a terra (por exemplo, em linhas aéreas), para que o condutor de proteção e as massas que a ele estão ligadas não possam apresentar, relativamente à terra, uma tensão superior à tensão convencional ( $U_L$ ) de 50 V, deve ser verificada a condição seguinte:

$$\frac{R_B}{R_E} \leq \frac{50}{U_o - 50}$$

em que:

$R_B$  é a resistência global de todos os elétrodos de terra em paralelo (incluindo o da rede de alimentação), em ohms;

$R_E$  é a resistência mínima de contacto com a terra dos elementos condutores não ligados ao condutor de proteção, através dos quais se pode produzir um defeito entre uma fase e a terra, em ohms;

$U_o$  é a tensão nominal em relação à terra (valor eficaz em corrente alternada), em volts.

413.1.3.8 — No esquema TN, podem ser utilizados os dispositivos de proteção seguintes:

- a) Dispositivos de proteção contra sobreintensidades;  
b) Dispositivos diferenciais.

Devem ser, no entanto, consideradas as limitações seguintes:

- No esquema TN-C, não devem ser utilizados dispositivos diferenciais;
- No esquema TN-C-S, quando se utilizarem dispositivos diferenciais não deve existir condutor PEN a jusante destes dispositivos.

A ligação do condutor de proteção ao condutor PEN deve ser feita a montante do dispositivo diferencial.

Para garantir a seletividade podem-se ligar, em série, dispositivos diferenciais do tipo S com dispositivos diferenciais do tipo geral.

413.1.3.9 — Quando for utilizado um dispositivo diferencial para fazer o corte automático de um circuito fora da zona de influência da ligação equipotencial principal, as massas não devem ser ligadas aos condutores de proteção do esquema TN mas sim a um eletrodo de terra que tenha uma resistência apropriada à corrente de funcionamento do dispositivo diferencial. O circuito assim protegido deve, então, ser considerado como sendo em esquema TT e devem ser-lhe aplicadas as condições indicadas na secção 413.1.4.

#### 413.2.1 — Esquema TT.

413.2.1.1 — Todas as massas dos equipamentos eléctricos protegidos por um mesmo dispositivo de proteção devem ser interligadas por meio de condutores de proteção e ligadas ao mesmo eletrodo de terra. Quando existir mais do que um dispositivo de proteção (em série) esta regra aplica-se, separadamente, a todas as massas protegidas pelo mesmo dispositivo.

O ponto neutro ou, se este não existir, uma fase de cada transformador ou de cada gerador deve ser ligado à terra.

413.2.1.2 — No esquema TT, deve verificar-se a condição seguinte:

$$R_A \times I_a \leq 50$$

em que:

$R_A$  é a soma das resistências do eletrodo de terra e dos condutores de proteção das massas, em ohms;

$I_a$  é a corrente que garante o funcionamento automático do dispositivo de proteção, em amperes.

Quando este dispositivo for diferencial,  $I_a$  é a corrente diferencial-residual estipulada  $I_{\Delta n}$ .

Quando este dispositivo for um dispositivo de proteção contra sobreintensidades,  $I_a$  é a corrente que:

- Garante o funcionamento automático num tempo não superior a 5 s, quando o dispositivo tiver uma característica de tempo inverso;
- Garante o funcionamento instantâneo, quando o dispositivo tiver uma característica de funcionamento instantâneo.

Quando for necessário garantir a seletividade, podem-se utilizar dispositivos diferenciais do tipo S em série com dispositivos diferenciais do tipo geral. Nos circuitos de distribuição, a seletividade é garantida com os dispositivos diferenciais do tipo S para tempos de funcionamento não superiores a 1 s.

413.2.1.3 — Quando a regra indicada na secção 413.1.4.2 não puder ser respeitada, deve ser feita uma ligação equipotencial suplementar nas condições indicadas na secção 413.1.2.2.

413.2.1.4 — No esquema TT, devem ser utilizados os dispositivos de proteção seguintes:

- Dispositivos de corrente diferenciais (preferencialmente);
- Dispositivos de proteção contra as sobreintensidades.

#### 413.2.2 — Esquema IT.

413.2.2.1 — No esquema IT, as partes ativas devem ser isoladas da terra ou ligadas a esta através de uma impedância de valor suficientemente elevado; esta ligação deve ser feita no ponto neutro da instalação ou num ponto neutro artificial, que pode ser ligado diretamente à terra se a impedância homopolar correspondente tiver um valor adequado. Quando não existir ponto neutro, pode ser ligada uma fase através de uma impedância.

Desde que se verifique a condição indicada na secção 413.1.5.3, o corte não é obrigatório quando ocorrer um único defeito (à massa ou à terra), dado que a corrente de defeito resultante é de reduzido valor. No entanto, no caso de ocorrer um segundo defeito, devem ser tomadas as medidas adequadas por forma a evitar riscos de efeitos fisiopatológicos perigosos para as pessoas que possam ficar em contacto com partes condutoras simultaneamente acessíveis.

#### 413.2.2.2 — (Disponível.)

413.2.2.3 — As massas devem ser ligadas à terra, individualmente, por grupos ou por conjuntos, devendo verificar-se a condição seguinte:

$$R_A \times I_d \leq 50$$

em que:

$R_A$  é a soma das resistências do eletrodo de terra e dos condutores de proteção das massas, em ohms;

$I_d$  é a corrente de defeito no caso de um primeiro defeito franco entre um condutor de fase e uma massa, em amperes (no valor de  $I_d$ , há que ter em conta as correntes de fuga e a impedância global de ligação à terra da instalação eléctrica).

412.0.4.4 — Deve ser previsto um controlador permanente de isolamento para sinalizar o aparecimento de um primeiro defeito entre uma parte ativa e a massa ou a terra, que acione um sinal sonoro ou um sinal visual.

412.0.4.5 — Quando ocorrer um segundo defeito e o primeiro defeito ainda não tiver sido eliminado, a alimentação deve, consoante o modo de ligação das massas à terra, ser interrompida nas condições seguintes:

a) Quando as massas estiverem ligadas à terra, individualmente ou por grupos, o esquema da instalação (IT) transforma-se num esquema TT, sendo-lhe aplicáveis as regras de proteção indicadas na secção 413.1.4 (excetuando-se o segundo parágrafo da secção 413.1.4.1, que não é aplicável);

b) Quando as massas estiverem interligadas, o esquema da instalação (IT) transforma-se num esquema TN, sendo-lhe aplicáveis as condições indicadas nas secções 413.1.5.6 e 413.1.5.7.

413.0.4.6 — Deve ser verificada a condição seguinte:

a) Instalação com o neutro não distribuído:

$$Z_s \leq \frac{\sqrt{3} \times U_0}{2 \times I_a}$$

b) Instalação com o neutro distribuído:

$$Z_s' \leq \frac{U_0}{2 \times I_a}$$

em que:

$Z_s$  é a impedância da malha de defeito, constituída pelo condutor de fase e pelo condutor de proteção do circuito, em ohms;

$Z_s'$  é a impedância da malha de defeito, constituída pelo condutor neutro e pelo condutor de proteção do circuito, em ohms;

$I_a$  é a corrente que garante o funcionamento do dispositivo de proteção no tempo «t» indicado no Quadro 41B ou no máximo de 5 s quando este tempo for admissível (veja-se 413.1.3.5), em amperes;

$U_0$  é a tensão entre fase e neutro (valor eficaz em corrente alternada), em volts;

$U$  é a tensão entre fases (valor eficaz em corrente alternada), em volts.

## QUADRO 41B

Tempos máximos de corte no esquema IT  
(segundo defeito)

Tensão nominal $U_0 / U$ (V)	Tempos de corte $t$ (s)	
	Neutro não distribuído	Neutro distribuído
120-240	0,8	5
230/400	0,4	0,8
400/690	0,2	0,4
580/1000	0,1	0,2

413.1.5.7 — Se as condições indicadas na secção 413.1.5.6 não puderem ser verificadas com dispositivos de proteção contra sobreintensidades, deve ser feita uma ligação equipotencial suplementar nas condições indicadas na secção 413.1.2.2. Em alternativa, a proteção pode ser garantida por meio de dispositivos diferenciais.

413.1.5.8 — No esquema IT, podem ser utilizados os dispositivos de vigilância e de proteção seguintes:

- Controladores permanentes de isolamento;
- Dispositivos de proteção contra as sobreintensidades;
- Dispositivos diferenciais.

413.1.6 — Ligação equipotencial suplementar.

413.1.6.1 — A ligação equipotencial suplementar deve interligar todas as partes condutoras simultaneamente acessíveis, quer se trate das massas dos equipamentos fixos quer dos elementos condutores quer, ainda, sempre que possível, das armaduras principais do betão armado utilizadas na construção dos edifícios. Todos os condutores de proteção de todos os equipamentos, incluindo os das fichas e os das tomadas, devem ser ligados a este sistema equipotencial.

413.1.6.2 — Em caso de dúvida, a eficácia da ligação equipotencial suplementar pode ser verificada se houver garantia de que a resistência  $R$  entre todas as massas consideradas e todos os elementos condutores simultaneamente acessíveis satisfaz a condição seguinte:

$$R \leq \frac{50}{I_a}$$

em que:

$I_a$  é a corrente de funcionamento do dispositivo de proteção, em amperes, de valor igual:

- A  $I_{\Delta n}$ , para os dispositivos diferenciais;
- À corrente de funcionamento em 5 s para os dispositivos de proteção contra as sobreintensidades.

413.2 — Proteção por utilização de equipamentos da classe II ou por isolamento equivalente.

413.2.1 — A proteção deve ser garantida pela utilização de um dos meios indicados nas secções 413.2.1.1 a 413.2.1.3.

413.2.1.1 — A proteção deve ser garantida pela utilização de equipamentos eléctricos que tenham sido submetidos a ensaios de tipo, que tenham sido marcados de acordo com as regras que lhes são aplicáveis e que sejam de um dos tipos seguintes:

- Equipamentos com duplo isolamento ou com isolamento reforçado (equipamentos da classe II);
- Conjuntos de equipamentos eléctricos montados em fábrica, com isolamento total.

413.2.1.2 — Utilização de um isolamento suplementar, que recubra, durante a realização da instalação eléctrica, os equipamentos eléctricos dotados apenas de um isolamento principal, que garanta uma segurança equivalente à dos equipamentos indicados na secção 413.2.1.1 e que satisfaça às regras indicadas nas secções 413.2.2 a 413.2.6.

413.2.1.3 — Utilização de um isolamento reforçado que recubra as partes ativas nuas e que seja montado durante a realização da instalação eléctrica, que garanta uma segurança equivalente à dos equipamentos eléctricos indicados na secção 413.2.1.1 e que satisfaça às regras indicadas nas secções 413.2.3 a 413.2.6. Este isolamento apenas é admissível quando, por razões construtivas, não for possível a realização do duplo isolamento.

413.2.2 — Com o equipamento eléctrico em funcionamento, todas as partes condutoras que estejam apenas separadas das partes ativas por um isolamento principal devem ser colocadas no interior de um invólucro isolante que possua um código IP não inferior a IP2X.

413.2.3 — O invólucro isolante deve ser capaz de suportar as solicitações mecânicas, eléctrica e térmicas suscetíveis de se produzirem.

Os revestimentos por pintura, verniz e produtos similares não são, em regra, considerados como satisfazendo a estas condições. No entanto, isto não impede a utilização de invólucros que tenham sido submetidos a ensaios de tipo e que sejam recobertos por esses revestimentos, desde que a sua utilização seja admitida pelas normas correspondentes e os revestimentos tenham sido ensaiados nas condições de ensaio correspondentes.

413.2.4 — Quando o invólucro isolante não tiver sido ensaiado previamente, deve, em caso de dúvida, ser realizado um ensaio dieléctrico de acordo com o indicado na secção 612.8.

413.2.5 — O invólucro isolante não deve ser atravessado por partes condutoras suscetíveis de propagarem potenciais, nem ter parafusos de material isolante cuja substituição por parafusos metálicos possa comprometer o isolamento garantido pelo invólucro.

413.2.6 — Quando o invólucro tiver portas ou tampas que possam ser abertas sem a ajuda de uma ferramenta ou de uma chave, todas as partes condutoras que fiquem acessíveis quando a porta ou a tampa estiverem abertas devem ser protegidas por uma barreira isolante que tenha um código IP não inferior a IP2X. Esta barreira isolante, destinada a impedir que as pessoas possam tocar acidentalmente nessas partes condutoras, só deve poder ser retirada com a ajuda de uma ferramenta.

413.2.7 — As partes condutoras protegidas por um invólucro isolante não devem estar ligadas a qualquer condutor de proteção. No entanto, podem ser tomadas medidas para a ligação de condutores de proteção que tenham que passar necessariamente através do invólucro. No interior desse invólucro, estes condutores, bem como os respectivos terminais, devem ser isolados como partes ativas, e os terminais devem ser marcados de modo adequado.

As partes condutoras acessíveis e as partes intermédias não devem ser ligadas a qualquer condutor de proteção, exceto se as regras de fabrico do equipamento correspondente o previrem.

413.2.8 — O invólucro não deve prejudicar as condições de funcionamento do equipamento por ele protegido.



413.2.9 — A instalação dos equipamentos indicados na secção 413.2.1.1 (fixação, ligação dos condutores, etc.) deve ser feita por forma a não prejudicar a proteção garantida por fabricação daqueles equipamentos.

413.3 — Proteção por recurso a locais não condutores.

413.3.1 — As massas devem ser dispostas por forma a que, nas condições normais, as pessoas não possam contactar, simultaneamente, com:

- a) Duas massas;
- b) Uma massa e qualquer elemento condutor, se estes elementos forem suscetíveis de se encontrarem a potenciais diferentes no caso de um defeito do isolamento principal das partes ativas.

413.3.2 — Nos locais não condutores não deve ser previsto qualquer condutor de proteção.

413.3.3 — Consideram-se como cumpridas as regras indicadas na secção 413.3.1 se o local possuir paredes e pavimentos isolantes e se for verificada, pelo menos, uma das condições seguintes:

- a) Afastamento das massas e dos elementos condutores, bem como das massas entre si (este afastamento é considerado suficiente se a distância entre dois elementos for não inferior a 2 m, podendo, fora do volume de acessibilidade, esta distância ser reduzida a 1,25 m);
- b) Interposição de obstáculos eficazes entre as massas e os elementos condutores (estes obstáculos são considerados suficientemente eficazes se, pela sua colocação, a distância entre dois elementos for não inferior aos valores indicados na alínea a), não devendo, esses obstáculos, serem ligados nem à terra nem às massas e, sempre que possível, serem de material isolante);
- c) Isolamento dos elementos condutores ou de agrupamento desses elementos (o isolamento deve ter uma rigidez mecânica suficiente, suportar uma tensão de ensaio não inferior a 2 000 V e ter uma corrente de fuga não superior a 1 mA nas condições normais de utilização).

413.3.4 — Os elementos da construção (paredes, pavimentos e tetos) isolantes devem apresentar, em todos os pontos de medição e nas condições indicadas na secção 612.5, uma resistência não inferior a:

- a) 50 k $\Omega$ , para instalações de tensão nominal não superior a 500 V;
- b) 100 k $\Omega$ , para instalações de tensão nominal superior a 500 V.

413.3.5 — As medidas que forem adotadas devem ser duráveis (no tempo), não devem poder ser tornadas ineficazes e devem garantir a proteção dos aparelhos móveis quando necessário.

413.3.6 — Devem ser tomadas as medidas adequadas para evitar que os elementos condutores possam propagar potenciais perigosos para fora do local considerado.

413.4 — Proteção por ligações equipotenciais locais não ligadas à terra.

413.4.1 — Todas as massas e todos os elementos condutores simultaneamente acessíveis devem ser ligados a condutores de equipotencialidade.

413.4.2 — A ligação equipotencial local não deve ser ligada à terra, nem diretamente nem através de massas ou de elementos condutores.

413.4.3 — Devem ser tomadas as medidas adequadas para garantir o acesso de pessoas ao local considerado sem que possam ficar sujeitas a uma diferença de potencial perigosa (como é o caso, nomeadamente, de pavimentos condutores, isolados do solo e ligados à ligação equipotencial local).

413.5 — Proteção por separação eléctrica.

413.5.1 — A proteção por separação eléctrica deve ser garantida para todas as regras indicadas nas secções 413.5.1.1 a 413.5.1.5, e ainda as indicadas:

- a) Na secção 413.5.2, se o circuito separado alimentar um único equipamento;
- b) Na secção 413.5.3, se o circuito separado alimentar mais do que um equipamento.

413.5.1.1 — O circuito deve ser alimentado por uma das fontes de alimentação de separação seguintes:

- a) Transformador de separação;
- b) Fonte de alimentação que garanta uma segurança equivalente à do transformador de separação, (como, por exemplo, um grupo gerador com enrolamentos que confirmam uma separação equivalente).

As fontes de separação móveis ligadas a uma rede de alimentação devem ser seleccionadas e instaladas de acordo com as regras indicadas na secção 413.2.

As fontes de separação fixas devem satisfazer a uma das condições seguintes:

- Serem seleccionadas e instaladas de acordo com as regras indicadas na secção 413.2;
- Serem realizadas por forma a que o circuito secundário seja separado do circuito primário e do invólucro por um isolamento que satisfaça às regras indicadas na secção 413.2; se essa fonte alimentar mais do que um equipamento, as massas desses equipamentos não devem ser ligadas ao invólucro metálico da fonte.

413.5.1.2 — A tensão nominal do circuito separado não deve ser superior a 500 V.

413.5.1.3 — As partes ativas do circuito separado não devem ter pontos comuns a outros circuitos nem pontos ligados à terra.

A fim de evitar os riscos de defeito à terra, deve ser dada especial atenção ao isolamento destas partes em relação à terra, nomeadamente, no que se refere aos cabos flexíveis.

As medidas que forem tomadas devem garantir uma separação pelo menos equivalente à que existe entre os circuitos primário e secundário de um transformador de separação.

413.5.1.4 — Os cabos flexíveis suscetíveis de sofrerem danos mecânicos devem ser visíveis ao longo do seu percurso e devem ser de tipo adequado.

413.5.1.5 — Recomenda-se a utilização, para os circuitos separados, de canalizações distintas das de outros circuitos. Quando tal não for possível, devem empregar-se cabos multicondutores sem revestimentos metálicos ou condutores isolados montados em calhas ou em condutas, isolantes, desde que, simultaneamente:

- a) Estes cabos e condutores sejam especificados para uma tensão não inferior à tensão mais elevada que possa surgir;
- b) Todos os circuitos estejam protegidos contra as sobreintensidades.

413.5.2 — Quando um circuito separado alimentar um único equipamento, as massas desse circuito não devem ser ligadas a condutores de proteção ou a massas de outros circuitos.

413.5.3 — Se forem tomadas precauções para proteger o circuito secundário contra danos ou falhas do isolamento, pode ser utilizada uma fonte de alimentação que satisfaça ao indicado na secção 413.5.1.1, para alimentar mais do que um equipamento, desde que sejam cumpridas todas as regras indicadas nas secções 413.5.3.1 a 413.5.3.4.

413.5.3.1 — As massas do circuito separado devem ser ligadas entre si por condutores de equipotencialidade isolados e não ligados à terra. Essas massas não devem ser ligadas a condutores de proteção, a massas de outros circuitos ou a elementos condutores.

413.5.3.2 — As tomadas devem ter um contacto de terra ligado ao condutor de equipotencialidade indicado na secção anterior.

413.5.3.3 — Os cabos flexíveis que não alimentem equipamentos da classe II devem ter um condutor de proteção utilizado como condutor de equipotencialidade.

413.5.3.4 — No caso de surgirem dois defeitos francos que afetem duas massas, alimentadas por dois condutores de polaridade diferente, deve existir um dispositivo de proteção que garanta o corte num tempo não superior ao indicado no quadro 41A.

## 42 — Proteção contra os efeitos térmicos em serviço normal.

### 421 — Generalidades.

As pessoas, os equipamentos fixos e os objetos fixos que se encontrem nas proximidades dos equipamentos eléctricos devem ser protegidos contra os efeitos térmicos perigosos resultantes do funcionamento dos equipamentos eléctricos ou contra os efeitos das radiações térmicas, nomeadamente:

- a) A combustão ou a degradação dos materiais;
- b) As queimaduras;
- c) a redução da segurança de funcionamento dos equipamentos eléctricos instalados.

### 422 — Proteção contra incêndios.

422.1 — Os equipamentos eléctricos não devem constituir causa de incêndio para os materiais próximos.

Para além do indicado nas presentes Regras Técnicas, devem ser respeitadas as instruções fornecidas pelo fabricante.

422.2 — Quando as temperaturas exteriores dos equipamentos eléctricos fixos puderem atingir valores suscetíveis de causarem incêndio nos materiais próximos, os equipamentos devem satisfazer a uma das condições seguintes:

- a) Serem instalados sobre ou no interior de materiais de baixa condutibilidade térmica, capazes de suportar aquelas temperaturas;
- b) Serem separados dos elementos da construção por materiais de baixa condutibilidade térmica, capazes de suportarem aquelas temperaturas;
- c) Serem instalados a uma distância suficiente dos materiais cujas características possam ser comprometidas por aquelas temperaturas, permitindo uma dissipação eficaz do calor. Os suportes dos equipamentos devem ter baixa condutibilidade térmica.

422.3 — Os equipamentos ligados de modo permanente, suscetíveis de produzirem arcos ou faíscas em serviço normal, devem satisfazer a uma das condições seguintes:

- a) Serem completamente envolvidos por materiais resistentes aos arcos;
- b) Serem separados dos elementos da construção sobre os quais os arcos possam ter efeitos prejudiciais por meio de écrans feitos em material resistente aos arcos;
- c) Serem instalados a uma distância suficiente dos elementos da construção sobre os quais os arcos e as faíscas possam ter efeitos prejudiciais, permitindo a extinção segura do arco e das faíscas.

Os materiais resistentes aos arcos utilizados para cumprimento desta medida de proteção devem ser incombustíveis, ter uma baixa condutibilidade térmica e apresentar uma espessura adequada, que garanta a sua estabilidade mecânica.

422.4 — Os equipamentos fixos que tenham um efeito de focalização ou de concentração do calor devem estar suficientemente afastados dos objetos fixos e dos elementos da construção por forma a que estes não possam ficar submetidos, em condições normais, a temperaturas perigosas.

422.5 — Quando equipamentos eléctricos instalados no mesmo local contiverem uma quantidade importante de líquido inflamável, devem ser tomadas as medidas adequadas para impedir que o líquido inflamado e os seus produtos de combustão (chamas, fumos, gases tóxicos, etc.) se propaguem a outras partes do edifício.

422.6 — Os materiais dos invólucros colocados nos equipamentos eléctricos durante a instalação devem poder suportar as temperaturas mais elevadas que sejam suscetíveis de se produzirem nesses equipamentos.

Os materiais combustíveis não devem ser utilizados no fabrico destes invólucros, exceto se forem tomadas medidas preventivas contra a inflamação (tais como revestimentos feitos em matérias incombustíveis ou dificilmente combustíveis e de baixa condutibilidade térmica).

## 423 — Proteção contra queimaduras.

As partes acessíveis dos equipamentos eléctricos instalados no volume de acessibilidade não devem atingir temperaturas suscetíveis de provocarem queimaduras às pessoas. Os limites dessas temperaturas são os indicados no quadro 42A, devendo as partes da instalação suscetíveis de atingir, em serviço normal, mesmo durante períodos curtos, temperaturas superiores a estas serem protegidas contra os contactos acidentais.

Os valores indicados no quadro 42A não são aplicáveis aos equipamentos que satisfaçam às respetivas Normas.

## QUADRO 42A

Temperaturas máximas em serviço normal das partes acessíveis dos equipamentos eléctricos no volume de acessibilidade

Partes acessíveis	Materiais das partes acessíveis	Temperaturas máximas (°C)
Órgãos de comando	Metálicas	55
manual	Não metálicas	65
Previstas para serem	Metálicas	70
tocadas mas não para serem empunhadas	Não metálicas	80
Não destinadas a serem	Metálicas	80
tocadas em serviço normal	Não metálicas	90

## 424 — Proteção contra sobreaquecimentos.

## 424.1 — Instalações de aquecimento por ar forçado.

424.1.1 — Com exceção das caldeiras, as instalações de aquecimento por ar forçado, devem ser concebidas por forma a que os seus blocos de aquecimento só possam ser ligados quando o débito de ar tiver atingido o valor prescrito e devem ser desligados quando o débito de ar cessar. Além disso, devem ter dois limitadores de temperatura independentes, que impeçam que seja excedida a temperatura admissível nas condutas de ar.

424.1.2 — Os invólucros dos blocos de aquecimento devem ser construídos em material incombustível.

424.2 — Aparelhos de produção de água quente ou de vapor.

Os aparelhos de produção de água quente ou deva por serem protegidos, por construção ou por instalação, para todas as condições de serviço, contra as temperaturas excessivas. Se o aparelho, no seu todo, não obedecer às normas aplicáveis, a proteção deve ser garantida por um dispositivo sem rearme automático que funcione independentemente do termostato.

Se o aparelho não for do tipo de escoamento livre, deve ser munido, ainda, de um dispositivo que limite a pressão da água.

**43 — Proteção contra as sobreintensidades.**

## 431 — Generalidades.

431.1 — Os condutores ativos devem ser protegidos contra as sobrecargas (veja-se 433) e contra os curtos-circuitos (veja-se 434) por um ou mais dispositivos de corte automático, devendo a proteção contra as sobrecargas ser coordenada com a proteção contra os curtos-circuitos, de acordo com o indicado na secção 435.

Os cabos flexíveis dos equipamentos ligados às instalações fixas através de fichas e de tomadas não estão necessariamente protegidos contra as sobrecargas, estando em estudo a proteção destes cabos contra os curtos-circuitos.

## 432 — Natureza dos dispositivos de proteção.

Os dispositivos de proteção devem ser selecionados entre os indicados nas secções 432.1 a 432.3.

432.1 — Dispositivos que garantem, simultaneamente, a proteção contra as sobrecargas e contra os curtos-circuitos.

Os dispositivos de proteção devem poder interromper qualquer sobreintensidade de valor não inferior ao da corrente de curto-circuito presumida no ponto onde forem instalados. Esses dispositivos devem satisfazer às regras indicadas nas secções 433 e 434.3.1 e podem ser:

- a) Disjuntores (com disparadores de sobrecarga e de máximo de corrente);
- b) Disjuntores associados a fusíveis;
- c) Fusíveis do tipo gG.

432.2 — Dispositivos que garantem apenas a proteção contra as sobrecargas.

Estes dispositivos, que, em regra, têm uma característica de funcionamento de tempo inverso e que podem ter um poder de corte inferior à corrente de curto-circuito presumida no ponto onde forem instalados, devem satisfazer às regras indicadas na secção 433.

432.3 — Dispositivos que garantem apenas a proteção contra os curtos-circuitos.

Quando a proteção contra as sobrecargas for feita por outros meios ou, quando, na secção 473, se admitir a dispensa da proteção contra as sobrecargas, devem ser utilizados dispositivos de proteção que interrompam qualquer corrente de curto-circuito de valor não superior ao da corrente de curto-circuito presumida. Esses dispositivos de proteção, que devem satisfazer às regras indicadas na secção 434, podem ser:

- a) Disjuntores com disparador de máximo de corrente;
- b) Fusíveis dos tipos gG ou aM.

431.1 — Características dos dispositivos de protecção. As características tempo/corrente dos dispositivos de protecção contra as sobreintensidades devem satisfazer às

regras estabelecidas nas respectivas normas.

## 432 — Proteção contra as sobrecargas.

## 432.1 — Generalidades.

Devem ser previstos dispositivos de protecção que interrompam as correntes de sobrecarga dos condutores dos circuitos antes que estas possam provocar aquecimentos prejudiciais ao isolamento, às ligações, às extremidades ou aos elementos colocados nas proximidades das canalizações.

432.2 — Coordenação entre os condutores e os dispositivos de protecção.

As características de funcionamento dos dispositivos de protecção das canalizações contra as sobrecargas devem satisfazer, simultaneamente, às duas condições seguintes:

- 1)  $I_B \leq I_n \leq I_Z$
- 2)  $I_2 \leq 1,45 I_Z$

em que:

$I_B$  é a corrente de serviço do circuito, em amperes;

$I_Z$  é a corrente admissível na canalização (veja-se 523), em amperes;

$I_n$  é a corrente estipulada do dispositivo de protecção, em amperes;

$I_2$  é a corrente convencional de funcionamento, em amperes (veja-se 254.2A).

Na prática  $I_2$  é igual:

— À corrente de funcionamento, no tempo convencional, para os disjuntores;

— À corrente de fusão, no tempo convencional, para os fusíveis do tipo gG.

#### 432.3 — Protecção de condutores em paralelo.

Quando um dispositivo de protecção proteger vários condutores em paralelo, o valor de  $I_z$  a considerar é a soma das correntes admissíveis nos diferentes condutores, desde que a corrente transportada por cada um deles seja sensivelmente a mesma.

#### 432.4 — Protecção de circuitos terminais em anel (em estudo).

#### 433 — Protecção contra os curtos-circuitos.

##### 433.1 — Generalidades.

Devem ser previstos dispositivos de protecção que interrompam as correntes de curto-circuito antes que estas se possam tornar perigosas em virtude dos efeitos térmicos e mecânicos que se produzam nos condutores e nas ligações.

#### 433.2 — Determinação das correntes de curto-circuito presumidas.

As correntes de curto-circuito presumidas devem ser determinadas, por cálculo ou por medição, em todos os pontos das instalações julgados necessários.

#### 433.3 — Características dos dispositivos de protecção contra os curtos-circuitos.

Todos os dispositivos que garantam a protecção contra os curtos-circuitos devem satisfazer, simultaneamente, às condições indicadas nas secções 434.3.1 e 434.3.2.

433.3.1 — O poder de corte não deve ser inferior à corrente de curto-circuito presumida no ponto em que o dispositivo for instalado, excepto se existir, a montante, um dispositivo com um poder de corte apropriado. Neste caso, as características dos dois dispositivos devem ser coordenadas por forma a que a energia que o dispositivo situado a montante deixa passar não seja superior às energias suportáveis pelo dispositivo situado a jusante e pelas canalizações protegidas.

434.3.2 — O tempo de corte da corrente resultante de um curto-circuito que se produza em qualquer ponto do circuito não deve ser superior ao tempo necessário para elevar a temperatura dos condutores até ao seu limite admissível.

Para os curtos-circuitos de duração não superior a 5 s, o tempo necessário para que uma corrente de curto-

circuito eleve a temperatura dos condutores da temperatura máxima admissível em serviço normal até ao valor limite pode ser calculado, numa primeira aproximação, através da fórmula seguinte:

$$\sqrt{t} = k \frac{S}{I_{cc}}$$

em que:

$t$  é o tempo, em segundos;

$S$  é a secção dos condutores, em milímetros quadrados;

$I_{cc}$  é a corrente de curto-circuito efectiva (valor eficaz), em amperes, isto é, a corrente de um curto-circuito franco verificado no ponto mais afastado do circuito considerado;

$k$  é uma constante, cujo valor é igual a:

á 115 para os condutores de cobre isolados a policloreto de vinilo;

á para os condutores de cobre isolados a borracha para uso geral ou a borracha butílica;

á 143 para os condutores de cobre isolados a polietileno reticulado ou a etileno-propileno;

á 76 para os condutores de alumínio isolados a policloreto de vinilo;

á 89 para os condutores de alumínio isolados a borracha butílica;

á 94 para os condutores de alumínio isolados a polietileno reticulado ou a etileno-propileno;

á 115 para as ligações soldadas a estanho aos condutores de cobre (correspondendo a uma temperatura de 160°C).

#### 433.4 — Protecção contra os curtos-circuitos nos condutores em paralelo.

Um mesmo dispositivo de protecção pode proteger contra os curtos-circuitos vários condutores em paralelo, desde que as características de funcionamento do dispositivo e o modo de colocação dos condutores em paralelo sejam coordenados (para a selecção do dispositivo de protecção, veja-se a secção 53).

#### 435 — Coordenação entre a protecção contra as sobrecargas e a protecção contra os curtos-circuitos.

435.1 — Protecções garantidas pelo mesmo dispositivo. Se o dispositivo de protecção contra as sobrecargas obedecer ao indicado na secção 433 e tiver um poder de corte não inferior à corrente de curto-circuito presumida no ponto de instalação, considera-se que este dispositivo garante, também, a protecção contra os curtos-circuitos da canalização situada a jusante desse ponto.

434.1 — Protecções garantidas por dispositivos distintos. As regras aplicáveis aos dispositivos de protecção contra sobrecargas são as indicadas na secção 433 e as relativas aos dispositivos de protecção contra os curtos-circuitos são as indicadas na secção 434.

As características destes dispositivos devem ser coordenadas por forma a que a energia que o dispositivo de protecção contra os curtos-circuitos deixa passar não seja superior à que o dispositivo de protecção contra as sobrecargas pode suportar, sem se danificar.

#### 435 — Limitação das sobreintensidades pelas características da alimentação.

Os condutores alimentados por uma rede de impedância tal que a corrente máxima fornecida não possa ser superior à corrente admissível nos condutores (por exemplo, de certos transformadores de campainha, de certos transformadores de soldadura e de certos geradores acionados por motor térmico) são considerados como protegidos contra qualquer sobreintensidade.

#### 44 — Protecção contra as sobretensões.

##### 441 — Generalidades.

440.1 — Se necessário, devem ser tomadas medidas para proteger as instalações eléctrica contra as consequências perigosas das sobretensões que as possam afetar (veja-se 442 e 443).

440.2 — Os dispositivos de protecção contra as sobretensões devem ter características que permitam o seu funcionamento apenas para tensões superiores à tensão mais elevada que possa existir na instalação eléctrica, em serviço normal.

442 — Protecção das instalações de baixa tensão contra os defeitos à terra nas instalações de alta tensão.

## 442.1 — Generalidades.

## 442.1.1 — Introdução.

As regras indicadas na secção 442 destinam-se a garantir a segurança das pessoas e dos equipamentos nas instalações de baixa tensão, em caso de defeito entre a instalação de alta tensão e a terra na parte de alta tensão do posto que alimenta a instalação de baixa tensão.

## 442.1.2 — Tensão de defeito.

O valor e a duração da tensão de defeito ou da tensão de contacto, resultantes de um defeito à terra nas instalações de alta tensão, não devem ser superiores aos valores determinados a partir das curvas F e T da figura 44A, respetivamente.

## 442.1.3 — Tensão de esforço.

O valor e a duração da tensão de esforço à frequência industrial nos equipamentos das instalações de baixa tensão, resultantes de um defeito à terra nas instalações de alta tensão, não devem ser superiores aos valores indicados no quadro 44A.

## QUADRO 44A

Tensão de esforço admissível nos equipamentos

Tensão de esforço admissível nas instalações de baixa tensão (V)	Duração (s)
$1,5 U_n$	$> 5$
$1,5 U_n + 750$	$\leq 5$
$U_n$ tensão nominal entre fase e terra da rede de baixa tensão	

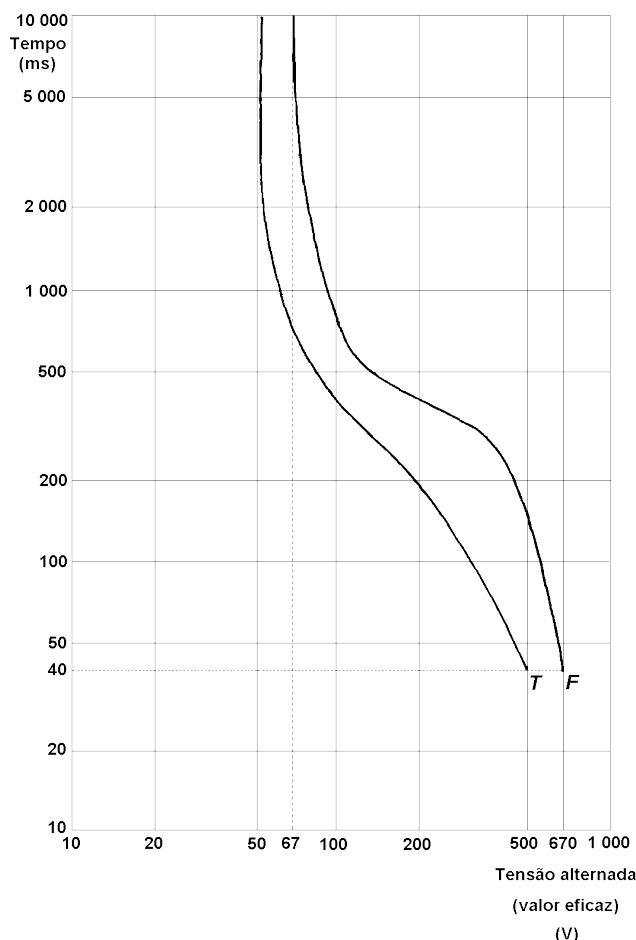


Fig. 44A — Duração máxima da tensão de defeito F e da tensão de contacto T resultante de um defeito à terra na instalação de alta tensão

## 442.1.4 — (Disponível.)

442.2 — Ligações à terra nos postos de transformação. Nos postos de transformação deve existir uma única instalação de ligação à terra das massas desse posto, à

qual devem estar ligados:

- O elétrodo de terra;
- A cuba do transformador;
- As armaduras, blindagens e bainhas metálicas dos cabos de alta tensão;
- As armaduras, blindagens e bainhas metálicas dos cabos de baixa tensão, exceto quando o neutro for ligado a uma terra eletricamente distinta (terra da alimentação);
- Os condutores de terra e os condutores de proteção da instalação de alta tensão;
- As massas dos equipamentos de alta e de baixa tensão;
- Os elementos condutores.

442.3 — Regras aplicáveis à ligação à terra nos postos de transformação.

As regras indicadas nas secções 442.4 e 442.5 podem ser consideradas como satisfeitas se for verificada, pelo menos, uma das regras indicadas na secção 442.3.1 ou a regra indicada na secção 442.3.2. Em caso de não serem satisfeitas estas regras mínimas, devem ser verificadas as regras indicadas nas secções 442.4 e 442.5.

442.3.1 — O posto de transformação deve ser ligado por um dos meios seguintes:

- Cabos de alta tensão com armaduras, blindagens ou bainhas metálicas, ligadas à terra;
- Cabos de baixa tensão com armaduras, blindagens ou bainhas metálicas, ligadas à terra;
- Combinação de cabos de alta e de baixa tensão com armaduras, blindagens ou bainhas metálicas, ligadas à terra.

O comprimento total destes cabos não deve ser inferior a 1 km.

442.3.2 — A resistência do elétrodo de terra das massas do posto de transformação não deve ser superior a  $1\Omega$

442.4 — Regras aplicáveis às instalações de baixa tensão de acordo com o esquema de ligações à terra.

## 442.4.1 — Designações simbólicas.

Nas secções 442.4.2 a 442.5.2 são utilizadas as designações simbólicas seguintes:

$I_m$  é a parte da corrente de defeito à terra na instalação de alta tensão, que se escoia pela ligação à terra das massas do posto de transformação;

$R$  é a resistência do elétrodo de terra das massas do posto de transformação;

$U_o$  é a tensão entre fase e neutro da instalação de baixa tensão;

$U$  é a tensão entre fases da instalação de baixa tensão;

$U_f$  é a tensão de defeito na instalação de baixa tensão, entre as massas e a terra;

$U_1$  é a tensão de esforço nos equipamentos de baixa tensão do posto de transformação;

$U_2$  é a tensão de esforço nos equipamentos de baixa tensão da instalação;

$U_L$  é a tensão limite convencional de contacto (veja-se 234.4).

442.4.2 — Esquema TN.

a) Quando a tensão de defeito, obtida por meio da expressão:

$$U_f = R \times I_m$$

for eliminada num tempo não superior ao determinado a partir da curva F da figura 44A, o condutor neutro da instalação de baixa tensão pode ser ligado ao eléctrodo de terra das massas do posto de transformação (veja-se TN- na figura 44B).

b) Se a regra indicada na alínea a) não for verificada, o condutor neutro da instalação de baixa tensão deve ser ligado a um eléctrodo de terra eletricamente distinto (veja-se TN-b da figura 44 B), sendo aplicáveis as regras indicadas na secção 442.5.1.

442.4.3 — Esquema TT.

a) Quando, para os equipamentos de baixa tensão, for verificada a relação indicada no quadro 44A entre o tempo de corte e a tensão de esforço, obtida por meio da expressão:

$$U_2 = R \times I_m + U_0,$$

o condutor neutro da instalação de baixa tensão pode ser ligado ao eléctrodo de terra das massas do posto de transformação (veja-se TT-a da figura 44C).

b) Se a regra indicada na alínea a) não for verificada, o condutor neutro da instalação de baixa tensão deve ser ligado a um eléctrodo de terra eletricamente distinto (veja-se TT-b da figura 44C), sendo aplicáveis as regras indicadas na secção 442.5.1.

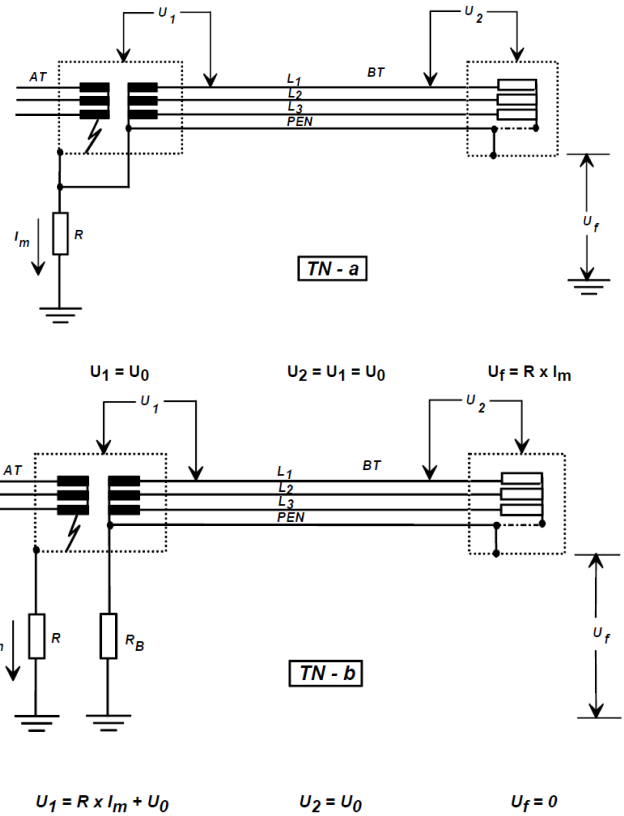


Fig. 44C — Esquema TT

442.4.4 Esquema IT

a) Quando a tensão de defeito, obtida por meio da expressão:

$$U_f = R \times I_m$$

for eliminada num tempo não superior ao determinado a partir da curva F na figura 44A, as massas da instalação de baixa tensão podem ser ligadas ao eléctrodo de terra das massas do posto de transformação (vejam-se as figuras 44D, 44J e 44K).

Se esta regra não for verificada, as massas da instalação de baixa tensão devem ser ligadas a um eléctrodo de terra eletricamente distinto do das massas do posto (vejam-se as figuras 44E a 44H).

b) Quando as massas da instalação estiverem ligadas a um eléctrodo de terra eletricamente distinto do das massas do posto de transformação e quando, para os equipamentos de baixa tensão da instalação, for verificada a relação indicada no quadro 44A entre o tempo de corte e a tensão de esforço, obtida por meio da expressão:

$$U_2 = R \times I_m + U,$$

a impedância da ligação do neutro à terra da instalação de baixa tensão, se existir, pode ser ligada ao eléctrodo de terra das massas do posto de transformação (veja-se a figura 44E). Se esta regra não for verificada, a impedância da ligação do neutro à terra deve ser ligada a um eléctrodo de terra eletricamente distinto (vejam-se as figuras 44F e 44H), sendo aplicáveis as regras indicadas na secção

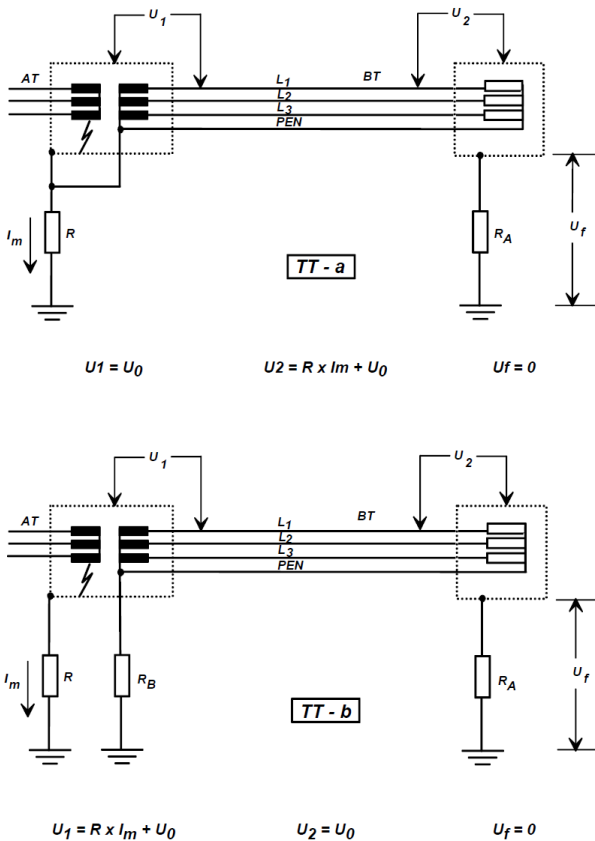


Fig. 44B — Esquema TN

Fig. 44B — Esquema TN

442.5.2.

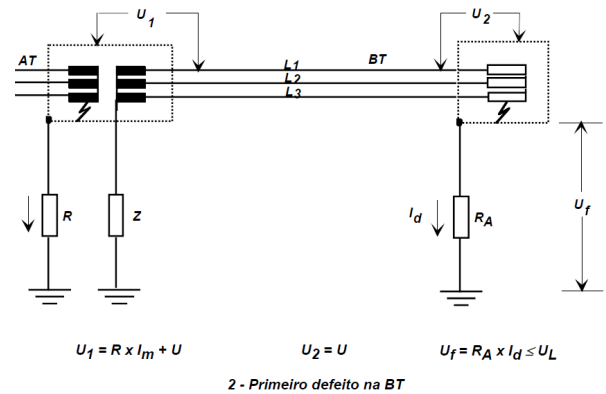
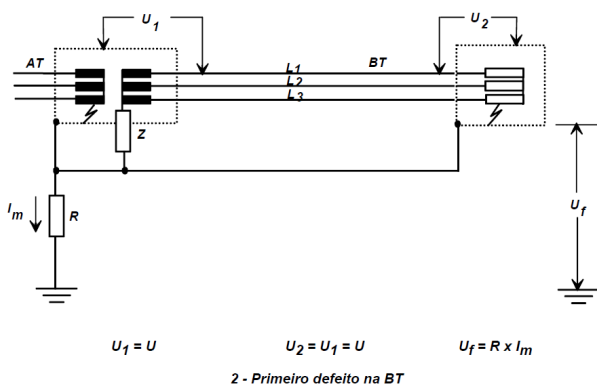
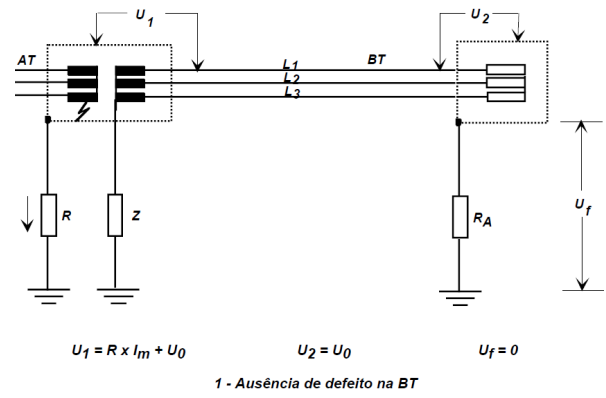
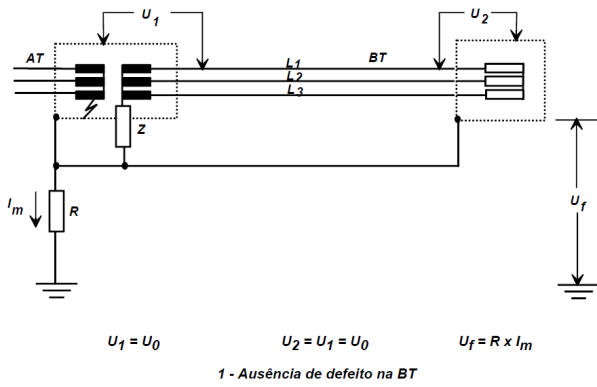


Fig. 44D — Esquema IT, exemplo «a»

Fig. 44F — Esquema IT, exemplo «c1»

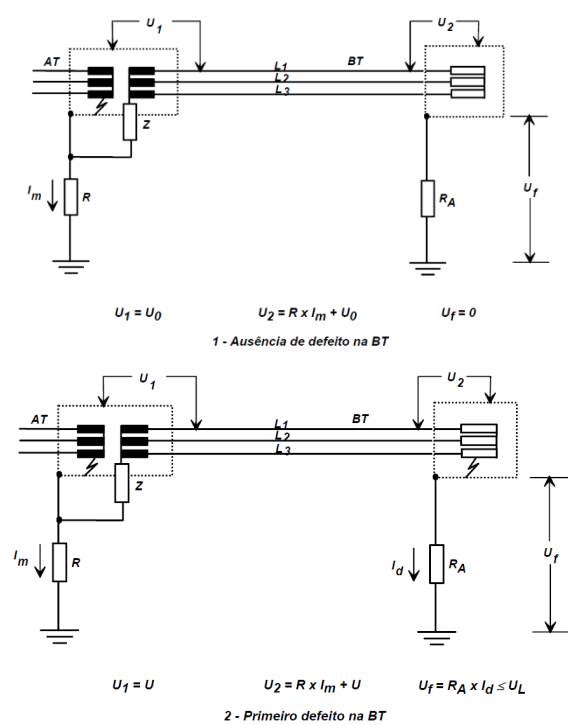


Fig. 44E — Esquema IT, exemplo «b»

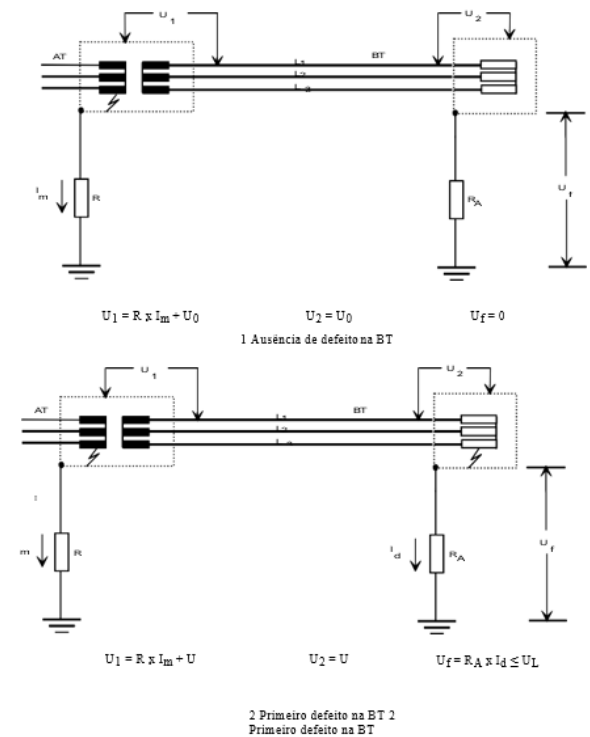


Fig. 44G — Esquema IT, exemplo «c2»

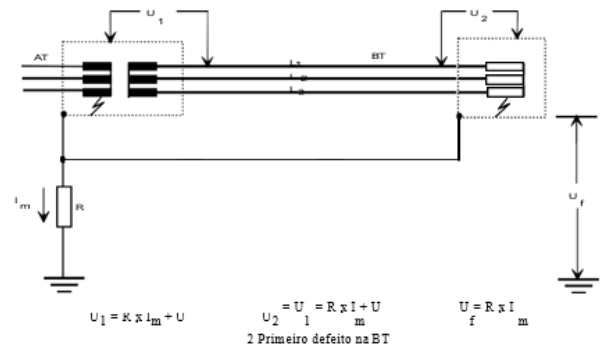
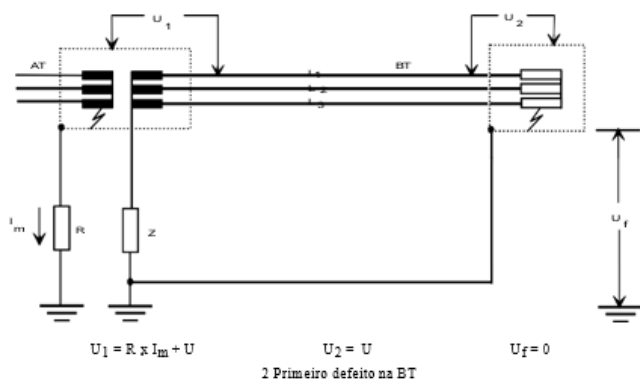
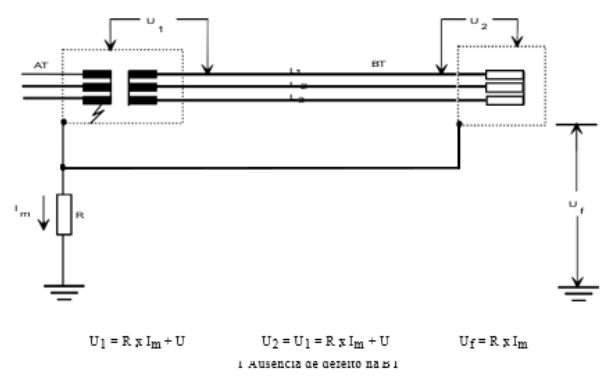
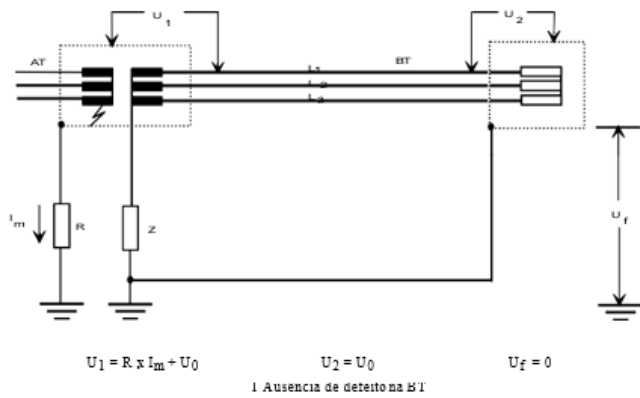


Figura 44H Esquema IT, exemplo «d»

Figura 44K Esquema IT, exemplo «e2»

442.5 — Limitação da tensão de esforço nos equipamentos de baixa tensão do posto de transformação.

442.5.1 — Esquemas TN e TT.

Quando, nos esquemas TN e TT, o eletrodo de terra do condutor neutro for eletricamente distinto das massas do posto de transformação (veja-se TN-b na figura 44B e TT-b na figura 44C), a relação entre a tensão de esforço, obtida por meio da expressão:

$$U_1 = R \times I_m + U_0$$

e o tempo de corte deve ser compatível com o nível de isolamento dos equipamentos de baixa tensão do posto de transformação.

442.5.2 — Esquema IT.

Quando, no esquema IT, o eletrodo de terra das massas da instalação e a eventual impedância de ligação do neutro à terra forem eletricamente distintas das massas do posto de transformação (vejam-se as figuras 44F, 44G e 44H), a relação entre a tensão de esforço, obtida por meio da expressão:

$$U_1 = R \times I_m + U$$

e o tempo de corte deve ser compatível com o nível de isolamento dos equipamentos de baixa tensão do posto de transformação.

443 — Sobretensões de origem atmosférica e sobretensões de manobra.

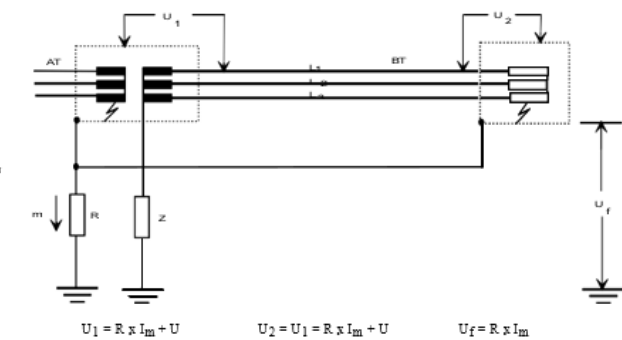
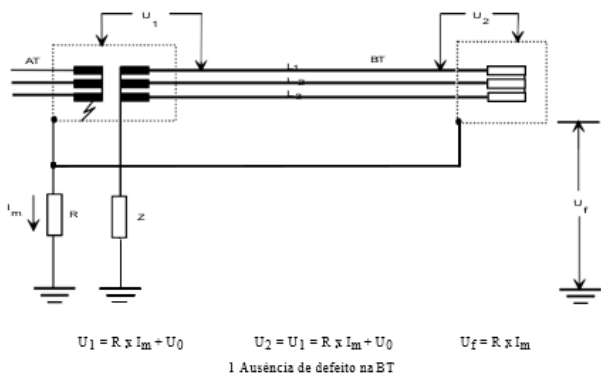


Figura 44J Esquema IT, exemplo «e1»



## 443.1 — Generalidades.

Nesta secção são indicadas as regras relativas à proteção das instalações eléctrica contra as sobretensões transitórias de origem atmosférica, transmitidas pelas redes de distribuição e contra as sobretensões de manobra produzidas pelos equipamentos da instalação. Para tal, devem ser consideradas as sobretensões que possam surgir na origem da instalação, o nível cerâmico presumido, a localização e as características dos dispositivos de proteção contra as sobretensões, por forma a que a probabilidade de incidentes devidos a sobretensões seja reduzida a um nível aceitável para a segurança das pessoas e dos bens e para a continuidade de serviço desejada.

Os valores das sobretensões transitórias dependem da natureza da rede de alimentação (subterrânea ou aérea) e da presença eventual de dispositivos de proteção contra as sobretensões a montante da origem da instalação e das características da alimentação de baixa tensão.

Esta secção indica ainda os casos em que a proteção contra as sobretensões é obrigatória e os casos em que é recomendada. Quando a proteção não for feita de acordo com as regras indicadas nesta secção, a coordenação do isolamento não é garantida, devendo ser avaliado o risco resultante das sobretensões.

## 443.2 — Medidas a considerar na origem da instalação.

443.2.1 — Quando uma instalação for alimentada por uma rede subterrânea de baixa tensão, não é exigível, na origem da instalação, qualquer proteção suplementar contra as sobretensões dado que o nível das sobretensões transitórias é, em regra, reduzido.

443.2.2 — Quando uma instalação for alimentada por um cabo subterrâneo de comprimento suficiente, ligado a uma

linha aérea de baixa tensão, não é exigida, na origem da instalação, qualquer proteção suplementar, uma vez que as sobretensões transitórias são atenuadas.

443.2.3 — Quando uma instalação for alimentada por uma linha aérea de baixa tensão e quando as condições de influências externas forem AQ1, não é exigida, na origem da instalação, qualquer proteção suplementar contra as sobretensões de origem atmosférica.

443.2.4 — Quando uma instalação for alimentada por uma linha aérea de baixa tensão e quando as condições de influências externas forem AQ2, devem-se considerar, em função do nível de sobretensões transitórias presumido para a origem da instalação, os casos seguintes:

- Se este nível de sobretensões transitórias for inferior à tensão suportável ao choque exigida para o nível indicado no quadro 44C para os circuitos de distribuição e para os circuitos finais, não é exigida, na origem da instalação, qualquer proteção suplementar contra as sobretensões de origem atmosférica;
- Se este nível de sobretensões transitórias não for inferior à tensão suportável ao choque exigida para o nível indicado no quadro 44C para os circuitos de distribuição e para os circuitos finais e não for superior ao nível de referência indicado no quadro 44B, recomenda-se prever uma proteção contra as sobretensões de origem atmosférica na origem da instalação;
- Se este nível de sobretensões transitórias for superior ao nível de referência indicado no quadro 44B, deve ser prevista uma proteção contra as sobretensões de origem atmosférica na origem da instalação.

## QUADRO 44B

Níveis de referência das sobretensões transitórias na origem da instalação

Tensão nominal da instalação(1) (V)		Nível de referência das sobretensões transitórias na origem da instalação (categoria de sobretensões IV)
Redes trifásicas	Redes monofásicas	(kV)
	120/240	4
230/400		6(2)
277/480(3)	-	6(2)
400/690		8
1 000		12
(1) Estes valores estão de acordo com a Norma HD 472. Para outros valores, veja-se o Anexo IV		
(2) (2) Para alimentação em triângulo com uma fase à terra veja-se o Anexo IV.		
(3) (3) Este valor de tensão não deve ser usado conjuntamente com os valores 230/400 V ou 400/690 V.		

443.2.5 — Quando as condições de influências externas presumidas forem AQ2 (veja-se 443.2.4), a proteção contra as sobretensões de origem atmosférica pode ser garantida por um dos meios seguintes:

- Um ou mais descarregadores de sobretensões apropriados para a tensão nominal da rede de alimentação e obedecendo à Norma EN 60099 ou selecionados em função do valor da respetiva tensão de ensaio indicada pelo fabricante. Os descarregadores devem ser localizados na origem da instalação e ligados entre os condutores e a terra, isto é:

Nos esquemas TN e TT:

- Entre cada condutor de fase e a terra (das massas) se, na origem da instalação, o condutor neutro estiver ligado a essa terra;
- Entre cada condutor ativo (fases e neutro) e a terra (das massas) se, na origem da instalação, o condutor neutro não estiver ligado a essa terra;

No esquema IT:

- Entre cada condutor de fase e a terra (das massas), se o neutro não for distribuído;
- Entre cada condutor ativo (fases e neutro) e a terra (das massas), se o neutro for distribuído.

A eventual ligação do descarregador de sobretensões à terra deve ser feita ao sistema de ligações à terra do edifício.

- Outros meios que garantam uma limitação das sobretensões equivalente.

## 443.3 — Seleção dos equipamentos na instalação.

443.3.1 — Os equipamentos devem ser selecionados por forma a que a sua tensão suportável ao choque estipulada não seja inferior ao valor das sobretensões presumidas no ponto de instalação (veja-se o quadro 44C).

QUADRO 44C

Níveis de referência das sobretensões transitórias nos circuitos e nos equipamentos

Tensão nominal da instalação(1) (V)		Nível presumido das sobretensões transitórias para: (kV)		
Redes trifásicas	Redes monofásicas	Circuitos de distribuição e finais (categoria de sobretensões III)	Aparelhos de utilização (categoria de sobretensões II)	Equipamentos especialmente protegidos (categoria de sobretensões I)
-	120/240	2,5	1,5	0,8
230/400	-	4(2)	2,5(2)	1,5(2)
277/480(3)	-	4(2)	2,5(2)	1,5(2)
400/690	-	6	4	2,5
1 000	-	8	6	4

(1) Estes valores estão de acordo com a Norma HD 472. Para outros valores veja-se o Anexo IV.  
(2) Para alimentações em triângulo com uma fase à terra veja-se o Anexo IV.  
(3) Este valor de tensão não deve ser usado conjuntamente com os valores 230/400 V ou 400/690 V.

443.3.2 — Quando uma parte da instalação incluir linhas aéreas, devem ser utilizados equipamentos da categoria de sobretensões IV ou proteções contra as sobretensões de acordo com o nível de referência de sobretensão transitória indicado no quadro 44B.

443.3.3 — Podem ser utilizados equipamentos que tenham tensões suportáveis ao choque estipuladas inferiores ao nível presumido de sobretensões desde que a coordenação do isolamento não tenha que ser garantida e tenham sido avaliadas as consequências daí resultantes.

#### 45 — Proteção contra os abaixamentos de tensão.

##### 451 — Regras gerais.

451.1 — Quando a falta de tensão e o seu restabelecimento possam pôr em perigo as pessoas e os bens e uma parte da instalação ou um equipamento puderem sofrer avarias em consequência de um abaixamento de tensão, devem ser tomadas as precauções apropriadas.

Não é obrigatório prever dispositivos de proteção contra os abaixamentos de tensão se as avarias causadas na instalação ou nos equipamentos constituírem um risco aceitável e não representarem perigo para as pessoas.

451.2 — Os dispositivos de proteção contra os abaixamentos de tensão podem ser retardados se o funcionamento dos equipamentos por eles protegidos admitir, sem perigo, uma interrupção ou um abaixamento de tensão de curta duração.

451.3 — Se forem utilizados contactores, o retardamento à abertura e à religação não deve impedir o corte instantâneo provocado pelos dispositivos de comando e proteção.

451.4 — As características dos dispositivos de proteção contra os abaixamentos de tensão devem ser compatíveis com as regras indicadas nas normas relativas à entrada em serviço e à utilização do equipamento.

451.5 — Quando a religação de um dispositivo de proteção for suscetível de criar uma situação de perigo, o rearme não deve ser automático.

#### 46 — Seccionamento e comando.

##### 460 — Introdução.

Nesta secção são indicadas as medidas de seccionamento e de comando não automático, local ou à distância, utilizadas para evitar ou para suprimir os perigos resultantes das instalações eléctrica ou dos aparelhos e das máquinas alimentados pela energia eléctrica.

##### 461 — Generalidades.

461.1 — Todos os dispositivos previstos para o seccionamento ou para o comando devem, de acordo com as funções pretendidas, satisfazer às regras correspondentes indicadas na secção 536.

461.2 — No esquema TN-C, o condutor PEN não deve ser nem seccionado nem cortado. No esquema TN-S o condutor neutro não pode ser nem seccionado nem cortado se as condições de alimentação forem tais que o condutor neutro passe a ser considerado como estando efetivamente ao potencial da terra.

461.3 — As regras indicadas na secção 46 não substituem as medidas de proteção indicadas nas secções 41 a 45.

##### 462 — Seccionamento.

462.1 — Todos os circuitos devem poder ser seccionados em cada um dos condutores ativos, com exceção do condutor PEN, conforme o indicado na secção 461.2.

Quando as condições de serviço o permitirem, pode ser usado um mesmo dispositivo para o seccionamento de um conjunto de circuitos.

462.2 — Devem ser previstos meios adequados para impedir a colocação intempestiva de qualquer aparelho em tensão.

462.3 — Quando um equipamento ou um invólucro tiverem partes ativas alimentadas por mais do que uma fonte, devem ser colocados painéis de aviso por forma a que as pessoas que tenham acesso às partes ativas sejam prevenidas da necessidade de as seccionar das diferentes alimentações, exceto se tiverem sido previstos dispositivos de encravamento que garantam o seccionamento de todos os circuitos afetados (antes de se poder aceder às partes ativas).

462.4 — Se necessário, devem ser previstos meios adequados para garantir a descarga da energia eléctrica armazenada.

##### 463 — Corte para manutenção mecânica.

463.1 — Quando a manutenção mecânica de equipamentos mecânicos alimentados por energia eléctrica puder apresentar riscos de danos corporais, devem ser previstos meios de corte da respetiva alimentação.

463.2 — Devem ser previstos meios adequados para impedir o funcionamento intempestivo do equipamento durante a manutenção mecânica, exceto se os meios de corte estiverem sob vigilância contínua de todas as pessoas que efetuarem essa manutenção.

464 — Corte de emergência, incluindo paragem de emergência.

464.1 — Para as partes da instalação em que possa ser necessário comandar a alimentação com vista a suprimir um perigo inesperado, devem ser previstos sistemas de corte de emergência.

464.2 — O dispositivo de corte de emergência deve cortar todos os condutores, exceto os condutores PE e PEN, que nunca devem ser cortados.

464.3 — Os sistemas de corte de emergência devem ainda atuar tão diretamente quanto possível sobre os condutores de alimentação afetados, devendo o corte dessa alimentação ser efetuado numa única manobra.

464.4 — O sistema de corte de emergência deve ser tal que o seu funcionamento não provoque qualquer outro perigo nem interfira com a operação completa necessária para suprimir o perigo.

464.5 — O dispositivo de corte de emergência deve ser instalado no mesmo piso que os equipamentos, admitindo-se que um mesmo dispositivo possa comandar mais do que um equipamento.

O órgão de manobra do dispositivo de corte de emergência deve ser facilmente identificável e rapidamente acessível.

464.6 — Quando os movimentos produzidos por equipamentos mecânicos alimentados por energia eléctrica puderem provocar perigos, devem ser previstos sistemas de paragem de emergência.

464.7 — Quando a paragem de emergência incluir o corte de emergência, os sistemas de paragem de emergência devem ser realizados nas condições indicadas nas secções 464.1 a 464.5.

465 — Comando funcional.

465.1 — Generalidades.

465.1.1 — Deve-se prever um dispositivo de comando funcional para todos os elementos do circuito que necessitem de ser comandados independentemente das outras partes da instalação.

465.1.2 — Os dispositivos de comando funcional podem não cortar todos os condutores ativos de um circuito.

No condutor neutro não devem ser instalados dispositivos de comando unipolar. Esta regra pode não ser aplicada aos circuitos de comando.

465.1.3 — Em regra, para os equipamentos que necessitem de ser comandados devem-se utilizar dispositivos de comando funcional apropriados, podendo estes dispositivos comandar vários equipamentos que possam funcionar simultaneamente.

465.1.4 — As fichas e as tomadas podem garantir o comando funcional, se a respetiva corrente estipulada não for superior a 16 A.

465.1.5 — Os dispositivos de comando funcional que garantam a comutação das fontes de alimentação devem cortar todos os condutores ativos e não devem permitir o funcionamento das fontes em paralelo, exceto se a instalação tiver sido especialmente concebida para esta situação.

Em qualquer dos casos, os condutores PE e PEN não devem ser cortados.

465.2 — Circuitos de comando.

Os circuitos de comando devem ser concebidos, instalados e protegidos por forma a limitar os perigos resultantes de um defeito entre o circuito de comando e as outras partes condutoras suscetíveis de provocar um mau funcionamento do equipamento comandado (como, por exemplo, as manobras intempestivas).

465.3 — Comando dos motores.

465.3.1 — Os circuitos de comando dos motores devem ser concebidos por forma a impedir um arranque automático de um motor após uma paragem em consequência de um abaixamento ou de uma falta de tensão, se esse arranque for suscetível de causar perigo.

465.3.2 — Quando a travagem de um motor for feita por corrente inversa (contra-corrente), devem ser tomadas as medidas adequadas por forma a evitar a inversão do sentido de rotação no final da travagem, se essa inversão causar perigo.

465.3.3 — Quando a segurança depender do sentido de rotação de um motor, devem ser tomadas as medidas adequadas por forma a evitar o funcionamento em sentido inverso provocado, por exemplo, pela falta de uma fase.

#### **47 — Aplicação das medidas de proteção para garantir a segurança.**

470 — Generalidades.

470.1 — As medidas de proteção indicadas na secção 47 aplicam-se a toda a instalação, a partes da instalação e aos seus equipamentos.

470.2 — A seleção e a aplicação das medidas de proteção devem satisfazer às regras indicadas na secção 48, de acordo com as condições de influências externas.

470.3 — A proteção deve ser garantida por um dos meios seguintes:

- a) Pelo próprio equipamento;
- b) Pela aplicação de uma medida de proteção durante a sua instalação;
- c) Pela combinação dos meios indicados nas alíneas anteriores.

470.4 — Devem ser tomadas precauções para evitar que medidas de proteção diferentes adotadas numa mesma instalação ou numa mesma parte de uma instalação possam influenciar-se ou anular-se mutuamente.

471 — Medidas de proteção contra os choques eléctricos.

471.1 — Proteção contra os contactos directos.

Aos equipamentos eléctricos deve ser aplicada uma das medidas de proteção contra os contactos directos, indicadas nas secções 411 e 412.

471.2 — Proteção contra os contactos indirectos.

471.2.1 — Aos equipamentos eléctricos deve ser aplicada uma das medidas de proteção contra os contactos indirectos indicadas nas secções 411 e 413, nas condições especificadas nas secções seguintes 471.2.1.1 a 471.2.1.3, com exceção dos casos mencionados na secção 471.2.2.

471.2.1.1 — A medida de proteção por corte automático da alimentação (veja-se 413.1) deve ser aplicada à totalidade da instalação, com exceção das partes da instalação a que tenham sido aplicadas outras medidas de proteção.

471.2.1.2 — Quando as medidas indicadas na secção 413.1 forem irrealizáveis ou não forem recomendáveis, pode ser aplicada, a certas partes da instalação, uma das medidas de proteção seguintes:

- a) Recurso a locais não condutores (veja-se 413.3);
- b) Ligações equipotenciais locais não ligadas à terra (veja-se 413.4).

471.2.1.3 — As medidas de proteção a seguir indicadas podem ser aplicadas à totalidade das instalações embora, em regra, sejam aplicadas apenas a equipamentos ou a

partes da instalação:

- a) Tensão reduzida TRS ou TRP (veja-se 411.1);
- b) Utilização de equipamentos da classe II ou com isolamento equivalente (veja-se 413.2);
- c) Separação eléctrica (veja-se 413.5).

471.2.2 — As medidas de proteção contra os contactos indirectos são dispensadas nos casos seguintes:

- a) Postaletes metálicos e partes metálicas que lhes estejam ligadas eletricamente, desde que estas partes não se encontrem no volume de acessibilidade;
- b) Postes de betão armado, cujas armaduras não sejam acessíveis;
- c) Massas que, em virtude das suas reduzidas dimensões (cerca de 50 mm x 50 mm) ou da sua colocação, não sejam suscetíveis de serem agarradas ou de ficarem em contacto com uma superfície significativa do corpo humano, desde que a ligação a um condutor de proteção seja dificilmente realizável ou pouco fiável;
- d) Conduatas ou outros invólucros, metálicos de proteção de equipamentos que satisfaçam às regras indicadas na secção 413.2.

471.2.3 — Quando a proteção for garantida por meio do corte automático da alimentação, as tomadas de corrente estipulada não superior a 20 A situadas no exterior, bem como as tomadas suscetíveis de alimentarem equipamentos móveis utilizados no exterior, devem ser protegidas por meio de dispositivos diferenciais de corrente diferencial estipulada não superior a 30 mA.

471.2.4 — A proteção contra os contactos indirectos de instalações não vigiadas permanentemente e alimentadas pela rede de distribuição (pública) de baixa tensão deve ser garantida por uma das medidas seguintes:

- a) Alimentação da instalação (ou de parte da instalação) através de um transformador de separação (da classe II, por construção ou por instalação), ligado imediatamente a jusante do disjuntor de entrada, que não deve ter função diferencial. A parte da instalação situada a jusante do transformador de separação deve ser protegida por um dos meios seguintes:

— Separação eléctrica, de acordo com as regras indicadas na secção 413.5, se esta parte não for muito extensa e alimentar um número reduzido de equipamentos (de preferência, um único);

— Cumprimento das regras relativas aos esquemas TN ou IT.

As restantes partes da instalação devem ser dotadas de proteção diferencial, que satisfaça à regra da seletividade entre dispositivos diferenciais (veja-se 539.3).

O disjuntor de entrada e o transformador de separação devem estar contidos num mesmo invólucro ou serem ligados por meio de canalizações da classe II;

- b) Proteção por meio de um disjuntor de entrada diferencial do tipo S (veja-se 531.2.4). A parte da instalação ou o equipamento cuja alimentação tenha que ser mantida devem ser ligados diretamente a este disjuntor. A restante parte da instalação deve ser protegida, total ou parcialmente, por meio de um ou mais dispositivos diferenciais (sem serem do tipo S) colocados a jusante do disjuntor de entrada de acordo com as regras da seletividade entre dispositivos diferenciais (veja-se 539.3), exceto nos circuitos em que tenha sido adotada outra medida de proteção (como, por exemplo, utilização de equipamentos da classe II);

- c) proteção por meio de um disjuntor de entrada diferencial com rearme automático, desde que:

- A instalação não seja destinada à habitação;
- O dispositivo de rearme possa ser neutralizado enquanto se encontrarem pessoas no local, por forma a serem mantidas as condições de proteção contra os contactos indirectos.

472 — (*Disponível.*)

473 — Medidas de proteção contra as sobreintensidades.

473.1 — Proteção contra as sobrecargas.

473.1.1 — Localização dos dispositivos de proteção contra as sobrecargas.

473.1.1.1 — Nos pontos em que haja modificações da secção, da natureza, do modo de colocação ou da constituição de uma canalização, que possam originar redução do valor da corrente admissível nos condutores, deve ser instalado um dispositivo que garanta a proteção contra as sobrecargas (com exceção dos casos mencionados nas secções 473.1.1.2 e 473.1.2).

473.1.1.2 — O dispositivo que proteger uma canalização contra as sobrecargas pode ser colocado em qualquer ponto dessa canalização, se a parte da canalização compreendida entre a modificação (da secção, da natureza, do modo de colocação ou da constituição) e o referido dispositivo de proteção não tiver derivações nem tomadas e satisfizer a uma das condições seguintes:

- a) Estiver protegida contra os curtos-circuitos, de acordo com as regras indicadas na secção 434;
- b) Tiver comprimento não superior a 3 m, estiver estabelecida por forma a reduzir ao mínimo o risco de curto-circuito e não estiver situada nas proximidades de materiais combustíveis (veja-se 473.2.2.1).

473.1.2 — Dispensa da proteção contra as sobrecargas. Com exceção das instalações estabelecidas em locais com riscos de incêndio (BE2) ou de explosão (BE3) ou quando as regras relativas às instalações especiais ou não permitam, é admissível não prever dispositivo de proteção contra as sobrecargas nos casos seguintes:

- a) Canalização situada a jusante de uma modificação da secção, da natureza, do modo de colocação ou da constituição se estiver efetivamente protegida contra as sobrecargas por um dispositivo de proteção colocado a montante;
- b) Canalização não suscetível de ser percorrida por correntes de sobrecarga, se estiver protegida contra os curtos-circuitos de acordo com as regras indicadas na secção 434 e não tiver derivações ou tomadas.

473.1.3 — Localização ou dispensa da proteção contra as sobrecargas nas instalações em esquema IT.

Nas instalações em esquema IT, a deslocação ou a dispensa da proteção contra as sobrecargas prevista nas secções 473.1.1.2 e 473.1.2 apenas se podem aplicar se os circuitos não protegidos contra as sobrecargas estiverem protegidos por meio de dispositivos diferenciais ou quando os equipamentos alimentados por esses circuitos (incluindo as canalizações) satisfizerem ao indicado na secção 413.2.

473.1.4 — Dispensa da proteção contra as sobrecargas por razões de segurança.

Recomenda-se a não colocação de qualquer dispositivo de proteção contra as sobrecargas nas canalizações que

alimentem equipamentos cuja abertura inesperada do respetivo circuito possa originar perigos. Constituem exemplos desta situação os circuitos seguintes:

- a) De excitação de máquinas rotativas;
- b) Induzidos das máquinas de corrente alternada;
- c) De alimentação de electroímans de movimentação ou de elevação de cargas;
- d) Secundários dos transformadores de corrente.

#### 473.2 — Proteção contra os curtos-circuitos.

473.2.1 — Localização dos dispositivos que garantem a proteção contra os curtos-circuitos.

Nos pontos em que exista redução da secção dos condutores ou qualquer outra alteração que provoque uma modificação das características indicadas na secção 473.1.1.1 deve ser colocado um dispositivo que garanta a proteção contra os curtos-circuitos, com as exceções indicadas nas secções 473.2.2 e 473.2.3.

473.2.2 — Deslocação do dispositivo de proteção contra os curtos-circuitos.

O dispositivo de proteção contra os curtos-circuitos previsto na secção 473.2.1 pode não ser colocado no ponto aí definido desde que se verifiquem as condições indicadas nas secções 473.2.2.1 ou 473.2.2.2.

473.2.2.1 — O troço da canalização compreendido entre o ponto de redução da secção (ou outra alteração) e o dispositivo de proteção satisfaça, simultaneamente, às condições seguintes:

- a) Tenha um comprimento não superior a 3 m;
- b) Seja realizado por forma a reduzir ao mínimo os riscos de curto-circuito;
- c) Seja realizado por forma a reduzir ao mínimo o risco de incêndio e o perigo para as pessoas.

473.2.2.2 — O dispositivo de proteção colocado a montante possua uma característica de funcionamento tal que proteja contra os curtos-circuitos, de acordo com as regras indicadas na secção 434.3.2, a canalização situada a jusante da redução de secção (ou de outra alteração).

473.2.3 — Dispensa da proteção contra os curtos-circuitos.

A proteção contra os curtos-circuitos pode ser dispensada nos casos seguintes:

- a) Canalizações que liguem geradores, transformadores, retificadores e baterias de acumuladores aos quadros de comando, desde que os dispositivos de proteção estejam colocados nesses quadros;
- b) Circuitos cujo corte possa originar perigo para o funcionamento das instalações (como, por exemplo, os indicados na secção 473.1.4);
- c) Certos circuitos de medição, desde que sejam verificadas, simultaneamente, as condições seguintes:
  - Canalização realizada por forma a reduzir ao mínimo o risco de curto-circuito (veja-se 473.2.2.1 b);
  - Canalização não situada nas proximidades de materiais combustíveis.

#### 473.3 — Regras em função da natureza dos circuitos.

##### 473.3.1 — Proteção dos condutores de fase.

473.3.1.1 — A deteção das sobreintensidades deve ser feita em todos os condutores de fase e deve provocar o corte do condutor afetado, mas não necessariamente o corte dos outros condutores ativos.

— No esquema TT, nos circuitos alimentados entre fases e sem condutor neutro distribuído, pode não ser prevista a deteção de sobreintensidade num dos condutores de fase, desde que sejam verificadas, simultaneamente, as condições seguintes:

- a) Existir, a montante ou ao mesmo nível, uma proteção diferencial que provoque o corte de todos os condutores de fase;
- b) Não ser distribuído o condutor neutro (ainda que a partir de um ponto de neutro artificial) nos circuitos situados a jusante do dispositivo de proteção diferencial considerado na alínea a).

##### 473.3.2 — Proteção do condutor neutro.

###### 473.3.2.1 — Instalações em esquemas TT ou TN.

Na proteção do condutor neutro nas instalações em esquemas TT ou TN devem ser verificadas as condições seguintes:

- a) Quando a secção do condutor neutro não for inferior (ou for equivalente) à dos condutores de fase, não é necessário prever deteção de sobreintensidades nem dispositivo de corte no condutor neutro;
- b) Quando a secção do condutor neutro for inferior à dos condutores de fase, é necessário prever uma deteção de sobreintensidades no condutor neutro adequada à sua secção, devendo esta deteção provocar o corte dos condutores de fase mas não, necessariamente, o do condutor neutro. No entanto, esta deteção pode ser dispensada se forem verificadas, simultaneamente, as condições seguintes:

- O condutor neutro estiver protegido contra os curtos-circuitos pelo dispositivo de proteção dos condutores de fase dos circuitos;
- A corrente máxima suscetível de percorrer o condutor neutro for, em serviço normal, nitidamente inferior ao valor da corrente admissível neste condutor.

###### 473.3.2.2 — Instalações em esquema IT.

Quando, numa instalação em esquema IT, for necessário distribuir o condutor neutro, deve ser prevista uma deteção de sobreintensidades neste condutor em todos os circuitos, devendo essa deteção provocar o corte de todos os condutores ativos do circuito considerado (incluindo o condutor neutro). Esta medida não é necessária se se verificar um dos casos seguintes:

- a) O condutor neutro considerado estiver efetivamente protegido contra os curtos-circuitos por meio de um dispositivo de proteção colocado a montante (por exemplo, na origem da instalação) que satisfaça ao indicado na secção 434.3.2;
- b) O circuito considerado estiver protegido por um dispositivo diferencial com uma corrente diferencial-residual estipulada não superior a 15% da corrente admissível no condutor neutro considerado, devendo este dispositivo cortar todos os condutores ativos desse circuito, incluindo o condutor neutro.

##### 473.3.3 — Corte do condutor neutro.

Quando for obrigatório o corte do condutor neutro, este nunca deve ser desligado antes dos condutores de fase e deve ser ligado em simultâneo com estes ou antes destes.

474 — (*Disponível.*)

475 — (*Disponível.*)

476 — Comando e seccionamento.

Na origem das instalações, deve ser colocado um dispositivo de comando e um dispositivo de seccionamento que corte todos os condutores ativos do conjunto da instalação. Nas instalações realizadas segundo o esquema TN-C, estes dispositivos não devem cortar o condutor PEN.

## 48 — Seleção das medidas de proteção em função das influências externas.

481 — Proteção contra os choques eléctricos.

481.1 — Generalidades.

481.1.1 — Na secção 481.2 indicam-se as medidas de proteção contra os choques eléctricos (definidas na secção 41) que devem ser aplicadas em função das condições de influências externas mais significativas.

481.1.2 — Quando, para uma dada combinação de influências externas, forem admitidas várias medidas de proteção, a seleção da medida adequada deve ter em conta as condições locais e a natureza dos equipamentos alimentados.

481.2 — Medidas de proteção contra os contactos directos.

481.2.1 — As medidas de proteção por isolamento das partes ativas (veja-se 412.1) e por meio de barreiras ou de invólucros (veja-se 412.2) são aplicáveis em todas as condições de influências externas.

481.2.2 — As medidas de proteção por meio de obstáculos (veja-se 412.3) ou por colocação fora do alcance (veja-se 412.4) só são admitidas nos locais acessíveis apenas a pessoas instruídas (BA 4) ou a pessoas qualificadas (BA 5) e se forem, simultaneamente, verificadas as condições seguintes:

- A tensão nominal nestes locais não for superior ao limite do domínio II das tensões (veja-se 222 e 223);
- As regras indicadas nas secções 481.2.4.1 e 481.2.4.3 forem verificadas;
- Os locais forem assinalados claramente e de forma modo visível por meio de sinalização adequada.

481.2.3 — Nos locais apenas acessíveis a pessoas instruídas (BA 4) ou a pessoas qualificadas (BA 5), devidamente instruídas para o efeito, não é exigida a proteção contra os contactos directos se forem verificadas, simultaneamente, as condições seguintes:

- Os locais forem sinalizados claramente e de modo visível por meio de sinalização adequada e o acesso a estes locais apenas for possível com o auxílio de meios especiais;
- As portas de entrada nestes locais permitirem uma saída fácil para o exterior e poderem ser abertas sem chave do interior (mesmo quando estiverem fechadas à chave do exterior);
- As zonas de passagem tiverem as cotas mínimas indicadas nas secções 481.2.4.2 e 481.2.4.3.

481.2.4 — Nas passagens para serviço ou para manutenção devem ser respeitadas as distâncias mínimas indicadas nas secções 481.2.4.1 a 481.2.4.3.

481.2.4.1 — Quando a proteção for garantida por meio de uma das medidas indicadas na secção 412.3, devem ser respeitadas as distâncias seguintes (veja-se a figura 48A):

- Largura da passagem entre obstáculos (ou órgãos de comando) ou entre obstáculos (ou órgãos de comando) e os elementos da construção: 700 mm;
- Altura de passagem sob os painéis: 2 000 mm.

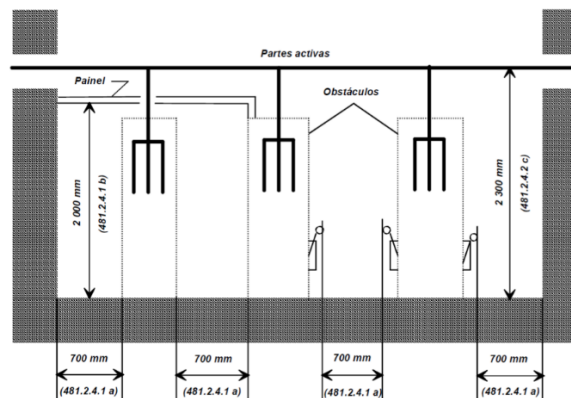


Fig. 48A — Passagem para serviço ou para manutenção nas instalações com proteção por meio de obstáculos

481.2.4.2 — Nas passagens para serviço ou para manutenção onde não tenha sido prevista qualquer medida de proteção, devem ser respeitadas as distâncias seguintes:

- Passagem com partes ativas não protegidas de um só lado (veja-se a figura 48B):
  - Largura da passagem entre a parede e as partes ativas não protegidas: 1000 mm;
  - Passagem livre na frente dos órgãos de comando (punhos, etc.): 700 mm.
- Passagem com partes ativas não protegidas dos dois lados (veja-se a figura 48C):
  - Largura da passagem entre as partes ativas:
    - Passagem destinada exclusivamente à manutenção e em que são colocadas barreiras antes do início dos trabalhos de manutenção: 1000 mm;
    - Passagem destinada exclusivamente à manutenção e em que não são colocadas barreiras antes do início dos trabalhos de manutenção: 1500 mm;
    - Passagem utilizada simultaneamente para serviço e para manutenção e em que são colocadas barreiras: 1200 mm.
  - Passagem livre entre os órgãos de comando (punhos, etc.):
    - Passagem para manutenção: 900 mm;
    - Passagem para serviço: 1100 mm.
- Altura das partes ativas acima do solo: 2300 mm.

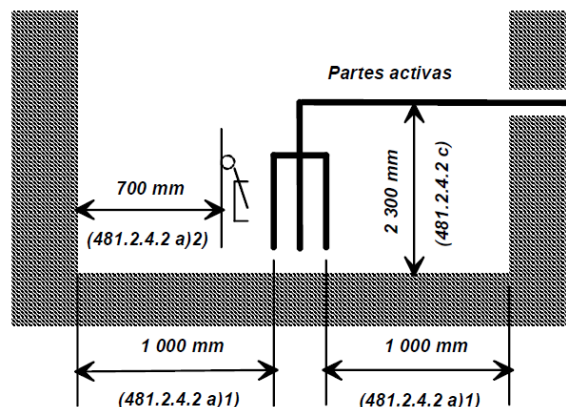


Fig. 48B — Passagens para serviço ou para manutenção nas instalações com partes ativas de um só lado, sem proteção.

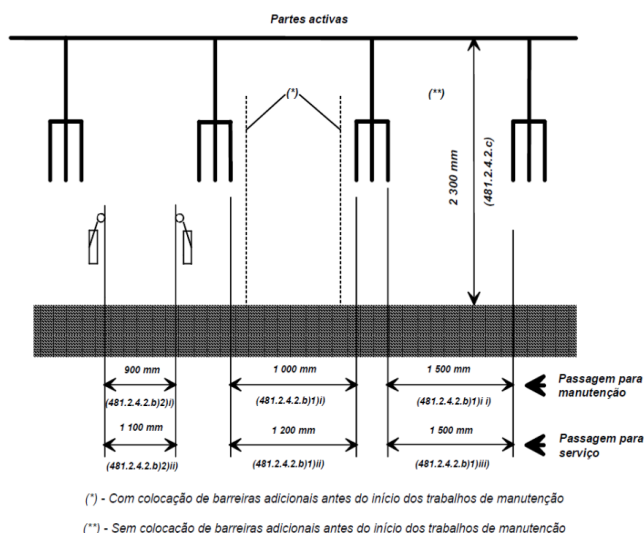


Fig. 48C — Passagens para serviço ou para manutenção nas instalações com partes ativas dos dois lados, sem proteção.

481.2.4.3 — As passagens para manutenção ou para serviço com um comprimento superior a 20 m devem ser acessíveis nas duas extremidades.

481.3 — Seleção das medidas de proteção contra os contactos indirectos.

481.3.1 — A medida de proteção por corte automático da alimentação (veja-se 413.1) é aplicável a todas as instalações.

Às instalações ou às partes das instalações para as quais a tensão limite convencional de contacto seja limitada a 25 V em corrente alternada (valor eficaz) ou a 60 V em corrente contínua «lisa» (veja-se a Parte 7), deve ser utilizada uma das regras indicadas nas secções 481.3.1.1, para a totalidade de uma instalação ou 481.3.1.2, para partes de uma instalação.

481.3.1.1 — Às instalações para as quais a tensão limite convencional de contacto seja limitada a 25 V em corrente alternada (valor eficaz) ou a 60 V em corrente contínua «lisa» (veja-se a Parte 7), devem ser verificadas as regras seguintes:

- a) Os tempos de corte máximos indicados nos quadros 41A e 41B para os esquemas TN e IT, devem ser substituídos pelos tempos indicados no quadro 48A.

QUADRO 48A

Tempos de corte máximos para os esquemas TN e IT

Esquema TN		Esquema IT		
Tensão nominal	Tempos de corte	Tensão nominal	Tempos de corte t(s)	
U <sub>0</sub> (V)	t (s)	U <sub>0</sub> /U (V)	Neutro não distribuído	Neutro distribuído
120	0,35	120-240	0,4	1,0
230	0,2	230/400	0,2	0,5
277	0,2	277/480	0,2	0,5
400, 480	0,05	400/690	0,06	0,2
580	0,02(1)	580/1 000	0,02(1)	0,08
(1)				

U<sub>0</sub> - Tensão entre fase e neutro

U - Tensão entre fases

1)- Quando este tempo de corte não puder ser garantido, é necessário adotar outras medidas de proteção, como por exemplo, ligação equipotenciais suplementares

b) A condição indicada na secção 413.1.4.2 para o esquema TT, deve ser substituída pela condição seguinte:

$$R_A \times I_a \leq 25$$

c) A condição indicada na secção 413.1.5.3 para o esquema IT, deve ser substituída pela condição seguinte:

$$R_A \times I_d \leq 25$$

devendo, na condição de influências externas BC4 (veja-se 322.3), ser limitada à alimentação de um único

481.3.1.2 — Às partes de uma instalação para as quais a tensão limite convencional de contacto seja limitada a 25 V em corrente alternada (valor eficaz) ou a 60 V em corrente contínua «lisa», podem ser aplicadas as regras indicadas na secção 413.1, desde que seja utilizada uma das medidas de proteção complementares seguintes:

- a) Ligações equipotenciais suplementares satisfazendo às condições indicadas na secção 413.1.6.1 (sendo o valor 50 da condição indicada na secção 413.1.6.2 substituído por 25);  
 b) Dispositivos diferenciais de corrente diferencial-residual estipulada não superior a 30 mA.

483.3.2 — As medidas de proteção por utilização de equipamentos da classe II ou por isolamento equivalente (veja-se 413.2) podem, com exceção de algumas instalações indicadas nas Partes 7 e 8, ser aplicadas em todas as situações.

481.3.3 — A medida de proteção por locais não condutores é admitida nas condições indicadas na secção 413.3.

481.3.4 — A medida de proteção por ligações equipotenciais locais não ligadas à terra (veja-se 413.4) apenas pode ser utilizada na condição de influências externas BC1 (veja-se 322.3).

481.3.5 — A medida de proteção por separação eléctrica (veja-se 413.5) pode ser utilizada em todas as situações, devendo, na condição de influências externas BC4 (veja-se 322.3), ser limitada à alimentação de um único aparelho móvel por cada transformador.

481.3.6 — A utilização da TRS (veja-se 411.1.4) ou da TRP (veja-se 411.1.5) é considerada como sendo uma medida de proteção contra os contactos indirectos em todas as situações.

481.3.7 — Para certas instalações (ou partes de uma instalação), tais como as situadas em locais onde as pessoas possam estar imersas na água, as Partes 7 e 8 indicam medidas de proteção particulares.

482 — Proteção contra o incêndio.

482.0 — Generalidades.

As regras indicadas nas secções 482.1 a 482.4 (para certas condições de influências externas) devem ser aplicadas em conjunto com as indicadas na secção 42.

482.1 — Condições de evacuação em caso de emergência.

482.1.1 — Recomenda-se que as canalizações eléctrica

estabelecidas em locais classificados quanto às influências externas como BD2, BD3 e BD4 (veja-se 322.4) não passem pelos caminhos de evacuação. Quando tal não for possível, essas canalizações devem satisfazer, simultaneamente, às condições seguintes:

- a) Ser providas de bainhas ou de invólucros que não contribuam para o desenvolvimento ou para a propagação do incêndio, nem atinjam temperaturas suficientemente elevadas suscetíveis de inflamar os materiais vizinhos durante o tempo prescrito na regulamentação relativa aos materiais de construção utilizados nas saídas de evacuação (veja-se 422) ou durante 2 h, no caso de não estarem abrangidos por essa regulamentação;
- b) Estar fora do volume de acessibilidade ou ter uma proteção contra as ações mecânicas que se possam produzir durante uma evacuação;
- c) Ser tão curtas quanto possível.

482.1.2 — Em locais de densidade de ocupação importante (BD3 e BD4), os dispositivos de comando e de proteção, com exceção de certos dispositivos que facilitem a evacuação, devem estar acessíveis apenas a pessoas autorizadas.

Se existirem dispositivos de comando e de proteção nos caminhos de evacuação, estes devem apresentar, por construção ou por proteção complementar, pelo menos, o mesmo grau de resistência ao fogo que os outros equipamentos eléctricos situados no mesmo local.

482.1.3 — Em locais de densidade de ocupação importante (BD3 e BD4) e nos caminhos de evacuação, é proibida a utilização de equipamentos eléctricos que contenham líquidos inflamáveis.

482.2 — Natureza dos produtos tratados ou armazenados que apresentem riscos de incêndio.

482.2.1 — Os equipamentos eléctricos devem ser limitados aos estritamente necessários à exploração dos locais com risco de incêndio (BE2), excetuando as canalizações estabelecidas nas condições indicadas na secção 482.2.6.

482.2.2 — Quando, sobre os invólucros que contenham aparelhagem eléctrica, for previsível a acumulação de poeiras em quantidade suficiente para reduzir a dissipação do calor e apresentar um risco de incêndio, devem ser tomadas as medidas adequadas por forma a impedir que esses invólucros atinjam temperaturas excessivas.

482.2.3 — Os equipamentos eléctricos devem ser selecionados e instalados por forma a que o seu aquecimento normal ou previsível, em caso de defeito, não possa provocar um incêndio. As medidas podem ser tomadas na fabricação dos equipamentos ou na sua instalação.

Não é necessária qualquer medida especial quando a temperatura das superfícies não for suscetível de provocar a inflamação dos produtos que se encontrem nas suas proximidades.

482.2.4 — Os dispositivos de proteção, de comando e de seccionamento devem ser colocados fora dos locais que apresentem risco de incêndio (BE2), exceto se forem colocados em invólucros com um código IP não inferior a IP4X.

482.2.5 — Quando as canalizações não estiverem embebidas em materiais incombustíveis, devem ser tomadas as medidas adequadas para que estas canalizações não propaguem facilmente a chama.

Para o cumprimento desta regra, os condutores e os cabos devem, nomeadamente, satisfazer ao ensaio de retardamento de propagação da chama (vejam-se as Normas HD 405-1 e HD 405-3).

Nos locais a que o público tenha acesso e que sejam classificados quanto às influências externas como BE2, os condutores e os cabos devem, ainda, ao arderem, não emitir fumos densos (veja-se a Norma HD 606) nem gases tóxicos ou corrosivos que possam causar danos às pessoas, aos animais e aos bens (veja-se a Norma HD 602).

482.2.6 — As canalizações eléctrica que atravessem os locais com risco de incêndio (BE2) e que não sejam necessárias à exploração dos mesmos devem satisfazer, simultaneamente, às condições seguintes:

- a) Serem realizadas de acordo com as regras indicadas na secção 482.2.5;
- b) Não terem qualquer ligação ao longo de todo o seu percurso no interior destes locais, exceto se essas ligações estiverem colocadas no interior de um invólucro resistente ao fogo e que apresente o mesmo grau de resistência ao fogo que os restantes equipamentos instalados no mesmo local;
- c) Estarem protegidas contra as sobreintensidades de acordo com as regras indicadas na secção 482.2.11.

482.2.7 — Para as instalações de aquecimento por ar forçado, a expiração do ar deve ser feita fora dos locais onde existam poeiras combustíveis e a temperatura de saída do ar não deve ser suscetível de provocar um incêndio no local.

482.2.8 — Os motores (com exceção dos servomotores de serviço reduzido) que sejam comandados automaticamente, à distância ou não vigiados em permanência, devem ser protegidos contra as temperaturas excessivas por meio de dispositivos de proteção sensíveis à temperatura.

482.2.9 — As luminárias devem ser adequadas aos locais com risco de incêndio (BE2) e devem ser colocadas no interior de invólucros que apresentem um código IP não inferior a IP4X.

Nos locais em que as lâmpadas e os restantes elementos das luminárias sejam suscetíveis de sofrerem danos mecânicos, esses equipamentos devem ser protegidos contra as solicitações a que possam ficar submetidos. Esta proteção pode ser conseguida, por exemplo, por meio de tampas plásticas, de grelhas ou de tampas de vidro, suficientemente robustos. Estas proteções não devem ser montadas em suportes, exceto nos casos previstos durante a construção.

482.2.10 Quando for necessário, do ponto de vista dos riscos de incêndio, limitar as consequências da circulação de correntes de defeito nas canalizações, o circuito correspondente deve satisfazer a uma das condições seguintes:

- a) Ser protegido por meio de um dispositivo diferencial de corrente diferencial-residual estipulada não superior a 0,5 A;
- b) Ser vigiado por meio de um controlador permanente de isolamento que acione, em caso de defeito, um sinal acústico ou um sinal luminoso.



Na canalização do circuito correspondente, pode ser incorporado um condutor de vigilância não isolado. Esta função pode ser garantida por um condutor de proteção, exceto se a canalização tiver um revestimento metálico ligado a esse condutor de proteção.

482.2.11 — Os circuitos que alimentem ou atravessem locais com risco de incêndio (BE2) devem ser protegidos contra as sobrecargas e contra os curtos-circuitos por dispositivos de proteção colocados a montante desses locais.

482.2.12 — Para além das regras indicadas na secção 411.1.4.3, nos circuitos de tensão reduzida (TRS ou TRP), as partes ativas devem satisfazer a uma das condições seguintes:

- Estarem colocadas no interior de invólucros com um código IP não inferior a IP2X;
- Serem dotadas de um isolamento que suporte uma tensão de ensaio de 500 V durante 1 min, independentemente do valor da tensão nominal do circuito.

482.2.13 — Os condutores PEN não são admitidos nos locais com risco de incêndio (BE2), exceto os dos circuitos que os atravessem.

482.3 — Construções combustíveis.

482.3.1 — Devem ser tomadas as medidas adequadas para evitar que os equipamentos eléctricos possam originar a inflamação dos elementos da construção (paredes, tetos e pavimentos).

482.4 — Estruturas propagadoras de incêndio.

482.4.1 — Nas estruturas cuja forma e dimensões facilitem a propagação do incêndio, devem ser tomadas medidas para que as instalações eléctrica não propaguem facilmente o incêndio (por exemplo, efeito de chaminé).

## ANEXO I

### Proteção por isolamento suplementar realizada durante a instalação

A proteção por isolamento suplementar realizada durante a instalação e que confere um nível de segurança equivalente ao dos equipamentos da classe II, pode ser feita, na prática, por um dos processos seguintes:

A — Colocação das partes ativas no interior de um invólucro por forma a obter-se um conjunto com as

características definidas na Norma EN 60 439-1 para a classe II. Em regra, este invólucro só deve poder ser aberto por meio de uma chave ou de uma ferramenta. No entanto, se certas partes do invólucro puderem ser abertas sem necessidade de uma chave ou de uma ferramenta, as partes ativas nuas que ficarem acessíveis após a abertura do invólucro devem estar protegidas contra qualquer contacto fortuito por meio de obstáculos que apenas possam ser desmontados por meio de uma chave ou de uma ferramenta.

B — Colocação das partes ativas no interior de um invólucro de tipo diferente do indicado em A. Neste caso, há que distinguir as três situações seguintes:

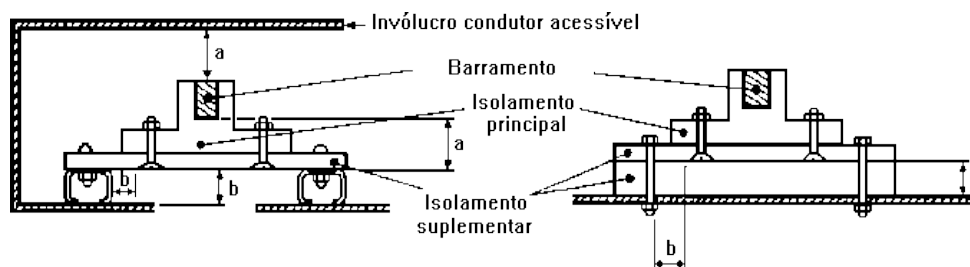
1 — As partes ativas pertencem a equipamentos da classe II ou considerados equivalentes (como, por exemplo, aparelhagem moldada equipada com terminais dotados de tampa, e cabos considerados como sendo da classe II — veja-se 522.15), para os quais não é necessária qualquer medida suplementar.

2 — As partes ativas estão dotadas, apenas, de um isolamento principal (como, por exemplo, condutores isolados sem bainha e terminais de ligação isolados), as quais devem estar separadas do invólucro por um isolamento suplementar, (feito, por exemplo, com suportes isolantes com espessura não inferior a 3 mm ou por calhas ou condutas isolantes, que possam suportar uma tensão de ensaio dielétrico de 2500 V durante 1 min).

3 — As partes ativas nuas (como, por exemplo, barramentos e terminais de ligação não isolados), as quais devem satisfazer a uma das condições seguintes:

- Serem revestidas por um isolamento duplo ou por um isolamento reforçado, que possa suportar uma tensão de ensaio dielétrico de 4000 V durante 1 min, devendo as linhas de fuga e as distâncias no ar serem não inferiores a duas vezes os valores indicados na secção 536.2.1.1;
- Estarem separadas de todas as partes condutoras por uma distância não inferior a 20 mm; se o invólucro puder ser aberto sem a necessidade de uma chave ou de uma ferramenta, as partes ativas nuas que ficarem acessíveis após a abertura do invólucro devem estar protegidas contra contactos fortuitos por meio de obstáculos que só possam ser desmontados por meio de uma chave ou de uma ferramenta.

I.3.1 ilustra a forma como estas medidas podem, na prática, ser realizadas:



$$a \geq 20 \text{ mm} \quad b = 2d$$

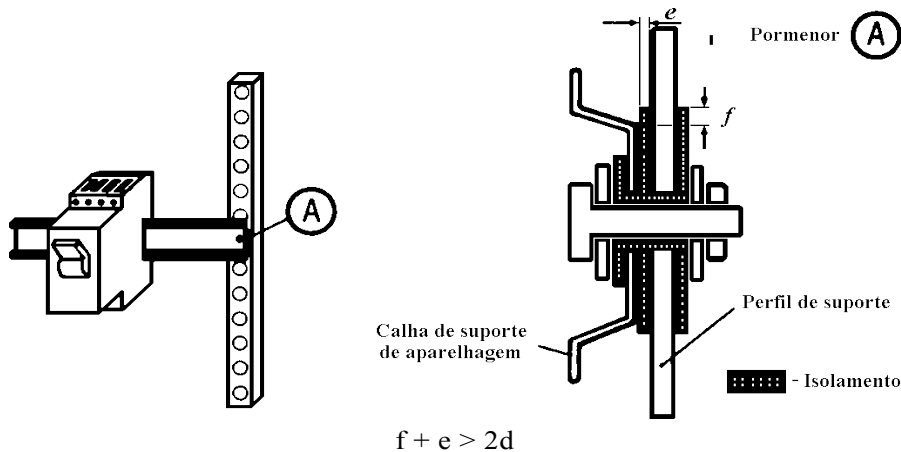
em que:

**a** é a menor distância no ar entre uma parte ativa e qualquer condutor ou elemento condutor.

**b** é a menor distância no ar entre uma parte intermédia e qualquer ponto de apoio condutor ou elemento condutor.

**d** é a distância indicada na secção 536.2.1.1.

Fig. I.3.1 — Medidas de proteção por isolamento suplementar em quadros com barramentos nus e dotados de invólucro condutor acessível



em que:

e é a espessura da anilha.

f é a distância entre o perfil NP 2901 e o bordo da anilha.

d é a distância indicada na secção 536.2.1.1.

Fig. I.3.2 - Aparelhagem modular

Para qualquer dos processos de proteção por isolamento suplementar, indicados em A ou em B, a bainha exterior dos cabos não deve ser retirada até à proximidade das ligações devendo os cabos serem fixados ao longo de todo o seu percurso, por forma a evitar a sua eventual deslocação, mesmo em caso de desaperto das ligações.

## ANEXO II

### Qualificação dos materiais e dos elementos da construção

#### Qualificação dos materiais da construção quanto à sua reação ao fogo

A qualificação dos materiais da construção quanto à sua reação ao fogo e os ensaios correspondentes estão em estudo conjuntamente pela IEC e pela ISO, sendo os termos utilizados neste anexo provisórios.

Esta qualificação consta e compreende as cinco classes indicadas no quadro I.1.

QUADRO I.1  
Reação ao fogo dos materiais da construção

Classes	Características dos materiais
M0	Não combustíveis
M1	Não inflamáveis
M2	Difícilmente inflamáveis
M3	Moderadamente inflamáveis
M4	Facilmente inflamáveis
	Não classificados

Qualificação dos elementos da construção quanto à sua resistência ao fogo

Relativamente aos elementos da construção, a sua qualificação quanto à resistência ao fogo depende da função que desempenham (suporte ou compartimentação) e do grau de exigência que têm de garantir (estabilidade, estanquidade e isolamento térmico). No quadro I.2 indica-se esta qualificação.

## QUADRO I.2

## Resistência ao fogo dos elementos da construção

Função	Exigência	Qualificação	
Suporte (pilares, vigas)	Estabilidade	Estável ao fogo	EF
Compartimentação (divisórias, portas)	Estanquidade	Pára-chamas	PC
	Estanquidade e isolamento térmico	Corta-fogo	CF
Suporte e compartimentação (pavimentos e paredes resistentes)	Estabilidade e estanquidade	Pára-chamas	PC
	Estabilidade, estanquidade e isolamento térmico	Corta-fogo	CF
<p><i>A classificação dos elementos da construção, do ponto de vista da sua resistência ao fogo, compreende, para cada uma das três qualificações (estável ao fogo, pára-chamas e corta-fogo), nove classes, correspondentes aos escalões de tempo (em minutos) seguintes: 15, 30, 45, 60, 90, 120, 180, 240, 360.</i></p> <p><i>(Exemplo, EF60, PC120, CF90)</i></p>			

Exemplos de qualificação de materiais da construção quanto à sua reação ao fogo

I — Materiais considerados à priori M0:

Vidro, vidro celular;

Betão;

Tijolo;

Gesso, estuque;

Gesso armado com fibra de vidro ou com armações metálicas;

Betão e argamassas de cimentos e cal; Vermiculite, perlite;

Fibrocimento ou produtos de amianto-cimento; Produtos de silico-calcário;

Pedra, ardósia;

Ferro, ferro fundido, aço, alumínio, cobre, zinco, chumbo; Produtos cerâmicos.

II — Materiais à base de madeira.

II.1 — Madeira maciça não resinosa:

Espessura não inferior a 14 mm: M3;

Espessura inferior a 14 mm: M4.

II.2 — Madeira maciça resinosa:

Espessura não inferior a 18 mm: M3;

Espessura inferior a 18 mm: M4.

II.3 — Painéis de derivados de madeira: (Contraplacados e aglomerados, de partículas ou de fibras)

Espessura não inferior a 18 mm: M3;

Espessura inferior a 18 mm: M4.

II.4 — Tacos de madeira maciça colados:

Espessura não inferior a 6 mm antes do afagamento: M3; Espessura inferior a 6 mm antes do afagamento: M4.

As classificações convencionais M3 e M4 das madeiras e dos painéis de derivados de madeira não são modificadas pelas aplicações dos seguintes revestimentos da superfície, perfeitamente aderentes:

a) Folheado de madeira, de espessura não superior a 0,5 mm;

b) Qualquer outro revestimento cuja densidade de carga calorífica não seja superior a 4,18 MJ/m<sup>2</sup> (1000 kcal/m<sup>2</sup>).

As placas de estratificados decorativos a alta pressão que obedecem à Norma ISO 4586/1 e tenham uma espessura inferior a 1,5 mm são classificadas na categoria M3.

III — Materiais pintados.

III.1 — Suportes não isolantes classificados como M0 de acordo com o indicado na secção I:

a) Revestidos com pintura aplicada (sem ter em conta a aplicação do primário e o tapamento dos poros) com um rendimento inferior a 0,35 kg/m<sup>2</sup> para as pinturas brilhantes, e inferior a 0,75 kg/m<sup>2</sup> para as pinturas baças (mates) e acetinadas: classificação M1;

b) Revestidos com induto particular de acabamento ou com pintura espessa aplicado com um rendimento compreendido entre 0,5 e 1,5 kg/m<sup>2</sup>: classificação M2;

c) Revestidos com pinturas plásticas espessas, aplicadas com um rendimento compreendido entre 0,5 e 3,5 kg/m<sup>2</sup>: classificação M2.

III.2 — Suportes não isolantes classificados M1 ou M2:

Revestidos com pintura aplicada (sem ter em conta a aplicação do primário e o tapamento dos poros) com um rendimento inferior a 0,35 kg/m<sup>2</sup> para as pinturas brilhantes, e inferior a 0,50 kg/m<sup>2</sup> para as pinturas baças (mates) e acetinadas: classificação M2.

## ANEXO III

Proteção contra as sobretensões de origem atmosférica na origem da instalação

Rede de alimentação de baixa tensão	Condições de influências externas	
	AQ1	AQ2
Subterrânea (443.2.1)	0	0
Linha aérea e cabo subterrâneo com comprimento suficiente (443.2.2)	0	0
Linha aérea $U \leq U_c$	0 (443.2.3)	0 (443.2.4 a))
Linha aérea $U_c < U \leq U_B$	0 (443.2.3)	R (443.2.4 b))
Linha aérea $U > U_B$	0 (443.2.3)	X (443.2.4 c))

**U** - Nível de sobretensões transitórias na origem da instalação;

**U<sub>c</sub>** - Nível de sobretensões transitórias dos circuitos de distribuição e finais (quadro 44C)

**U<sub>B</sub>** - Nível de referência das sobretensões transitórias (quadro 44B)


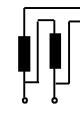

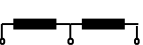
**0** - Não é obrigatória proteção suplementar, exceto se a instalação alimentar equipamentos particularmente sensíveis perto da origem da instalação;

**R** - É recomendável uma proteção suplementar, exceto se os equipamentos da instalação suportarem tensões aos choques não inferiores ao valor apropriado indicado no quadro 44B;

**X** - É obrigatória uma proteção suplementar, (por exemplo, descarregadores de sobretensões).

## ANEXO IV

Tensões nominais de alimentação

Tensões nominais de alimentação (segundo a IEC 60038) (V)		Tensões nominais utilizadas em todo o Mundo (V)			
		Redes trifásicas em estrela	Redes trifásicas em triângulo	Redes monofásicas	Redes monofásicas com ponto médio
Redes trifásicas	Redes monofásicas com ponto médio				
-	120-240	120/208 127/220(1)	115, 120, 127	110, 120	110-120 120-240
230/400 277/480	-	127/220		220	220-440
		220/380	220, 230, 240,		
		230/400	260, 277, 347,		
		240/415	380, 400, 415,		
		260/440	440, 480		
400/690	-	347/600,		480	480-960
		380/660	347, 380, 400(2)		
		400/690,	415, 440, 480(2)		
		417/720	500, 577, 600		
1 000	-	-	600,	1 000	-
			690, 720		
			830, 1 000		

(1) Utilizado nos Estados Unidos da América e no Canadá.

(2) Apenas para as alimentações em triângulo com uma fase à terra.

## ANEXO V

Seleção das medidas de proteção contra os choques eléctricos para os equipamentos instalados nos conjuntos de aparelhagem

No quadro 47GR são indicadas as classes de isolamento contra os choques eléctricos admitidas para os equipamentos eléctricos instalados nos conjuntos de aparelhagem (quadros de distribuição, mesas de comando, canalizações pré-fabricadas, etc.).

QUADRO 47GR

Classe do conjunto	Natureza do invólucro	Classes dos equipamentos colocados		Condições aplicáveis
		No interior do invólucro	Sobre o invólucro	
II	Isolante	I(1), II, III	II, III	413.2.1.2 a 413.2.9
	Metálico não ligado à terra	I(2), II, III	II, III	413.2.1.3 a 413.2.9
I	Metálico ligado à terra	I, II, III	I, II, III	558.4.2

(1) Não ligado à terra, exceto por razões funcionais

(2) Apenas se for separado das partes metálicas do invólucro por um isolamento suplementar e os equipamentos não forem ligados à terra

Nas figuras 47GS a 47GU são indicados exemplos de aplicação destas situações, onde, por exemplo, um quadro de distribuição metálico da classe I ligado à terra pode ter uma parte da classe II desde que sejam verificadas as medidas indicadas no anexo I (Proteção por isolamento suplementar realizada durante a instalação).

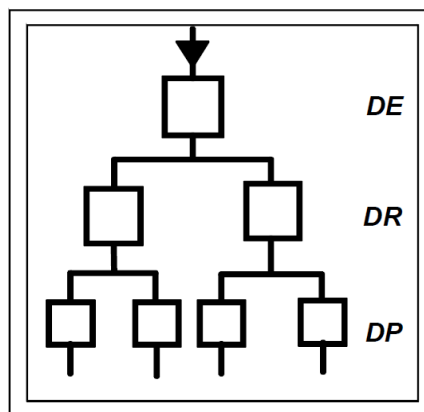


Figura 47GS — Quadro de distribuição da classe II, com invólucro isolante

DE — Disjuntor de entrada, não diferencial;

DR — Dispositivo diferencial (no esquema TT);

DP — Dispositivo de proteção contra as sobreintensidades (fusível ou disjuntor).

Não é necessária qualquer medida especial, pois o quadro é de invólucro isolante

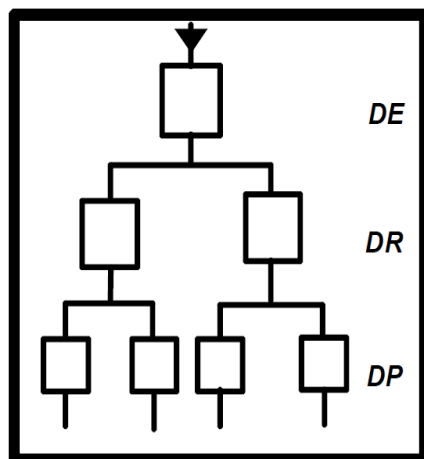


Figura 47GU — Quadro de distribuição da classe I

DE — Disjuntor de entrada, não diferencial;

DR — Dispositivo diferencial (no esquema TT);

DP — Dispositivo de proteção contra as sobreintensidades (fusível ou disjuntor).

O invólucro metálico não deve ser ligado à terra.

Os equipamentos que não tenham duplo isolamento ou isolamentos reforçados devem ser separados do invólucro metálico por um isolamento suplementar.

Para a proteção das partes ativas, devem ser respeitadas as medidas indicadas no Anexo I (secções B e C).

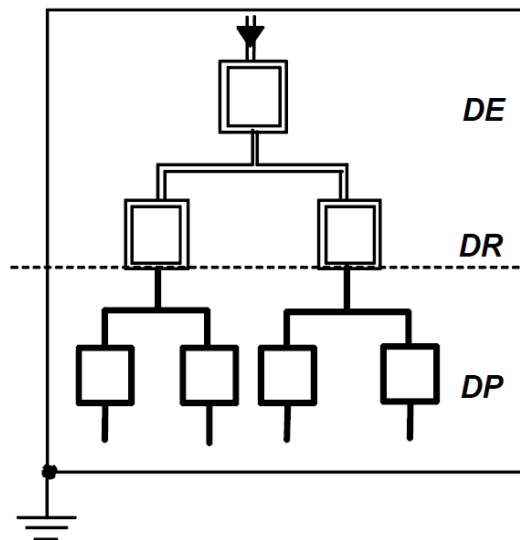


Figura 47GT — Quadro de distribuição da classe II, com invólucro metálico

DE — Disjuntor de entrada, não diferencial;

DR — Dispositivo diferencial (no esquema TT);

DP — Dispositivo de proteção contra as sobretensões (fusível ou disjuntor).

O invólucro metálico deve ser ligado à terra.

Os equipamentos colocados acima da linha tracejada (parte situada a montante dos terminais de saída dos dispositivos DR) devem satisfazer a uma das condições seguintes:

- Serem da classe II;
- Serem dotados de isolamento suplementar durante a instalação;
- Serem separados do invólucro metálico por um isolamento suplementar.

## 5 — Seleção e instalação dos equipamentos.

A presente parte das Regras Técnicas destina-se, em complemento das restantes a indicar as regras a respeitar com vista a garantir a conformidade das instalações eléctrica com os princípios fundamentais enunciados na Parte 1.

### 51 — Regras comuns a todos os equipamentos.

#### 510 — Generalidades.

510.1 — A seleção e a instalação dos equipamentos devem satisfazer às medidas de proteção para garantir a segurança, às regras inerentes ao funcionamento da instalação para a utilização prevista e às regras apropriadas às condições de influências exteriores previsíveis.

510.2 — Os equipamentos devem ser selecionados e instalados de modo a satisfazerem às regras enunciadas na secção 51 e, sempre que lhes sejam aplicáveis, às das restantes secções das presentes Regras Técnicas.

#### 511 — Qualidade do equipamento utilizado.

511.1 — Os equipamentos utilizados nas instalações eléctrica devem estar em conformidade com as regras da arte no que respeita à segurança.

511.2 — Considera-se que as condições de aplicação da regra indicada na secção 511.1, relativamente à segurança das pessoas, dos animais e dos bens, são verificadas se os equipamentos utilizados cumprirem os requisitos de segurança caso forem fabricados segundo as normas em vigor e forem selecionados e instalados de acordo com as presentes Regras Técnicas.

A referência a uma determinada Norma em qualquer secção das presentes Regras Técnicas entende-se como sendo apenas uma presunção de conformidade com os supracitados requisitos de segurança, podendo os fabricantes garantir um nível equivalente de proteção através da aplicação das suas próprias soluções técnicas.

511.3 — Quando um determinado método de instalação não for descrito nas presentes Regras Técnicas, deve ser solicitado um estudo à Direcção Geral de Energia que emitirá, se necessário, um parecer sobre a aplicação desse método, por forma a que sejam verificadas as presentes Regras Técnicas. Igual procedimento deve ser utilizado para os equipamentos que, embora satisfazendo às Normas, possam ser utilizados em condições diferentes das previstas nas presentes Regras Técnicas.

512 — Seleção dos equipamentos em função das condições de serviço e das influências externas.

Os equipamentos eléctricos devem ser selecionados em função de:

- Condições de serviço (512.1);
- Condições de influências externas (512.2).

512.1 — Seleção dos equipamentos em função das condições de serviço.

#### 512.1.1 — Tensão.

Os equipamentos devem ser adequados à tensão nominal (valor eficaz em corrente alternada) da instalação. Numa instalação em esquema IT com condutor neutro distribuído, os equipamentos ligados entre fase e neutro devem ter isolamento para a tensão entre fases.

## 512.1.2 — Corrente.

Os equipamentos devem ser selecionados em função da corrente de serviço (valor eficaz em corrente alternada) que os possa percorrer em serviço normal, bem como da corrente suscetível de os percorrer em condições anormais num tempo especificado pelas características de funcionamento dos dispositivos de proteção.

## 512.1.3 — Frequência.

Se a frequência tiver influência nas características dos equipamentos, a frequência estipulada desta deve corresponder à frequência da corrente no circuito.

## 512.1.4 — Potência.

A seleção dos equipamentos em função das suas características de potência deve ser apropriada às condições normais de utilização, afetadas dos fatores de utilização.

## 512.1.5 — Correntes de curto-circuito.

Os equipamentos devem poder suportar, sem perigo, as solicitações resultantes das correntes de curto-circuito suscetíveis de os percorrerem.

## 512.1.6 — Compatibilidade dos equipamentos.

Os equipamentos devem ser selecionados por forma a não provocarem, quer em serviço normal quer por ocasião de manobras, perturbações aos outros equipamentos ou à rede de alimentação, exceto se forem tomadas as medidas apropriadas aquando da execução das instalações.

## 512.1.7 — Tensão suportável ao choque estipulada.

Os equipamentos devem ser selecionados por forma que a sua tensão suportável ao choque estipulada não seja inferior ao valor das sobretensões presumidas no local em que forem instalados.

## 512.1.8 — Outras características.

Para a definição das condições de alimentação dos equipamentos pode, eventualmente, ser necessário considerar certas características particulares destes equipamentos, tais como, o seu serviço, o seu facto de potência, etc.

512.2 — Seleção e instalação dos equipamentos em função das influências externas.

512.2.1 — Os equipamentos eléctricos devem ser selecionados e instalados em conformidade com as regras indicadas no quadro 51A, onde são referidas as características dos equipamentos em função das influências externas a que possam ficar submetidos e que estão indicadas na secção 32.

512.2.2 — Quando um equipamento não possuir, por construção, as características correspondentes às exigidas pelas condições de influências externas do local, pode, contudo, ser utilizado desde que seja dotado, durante a execução da instalação, de uma proteção complementar apropriada, que não prejudique o seu funcionamento.

512.2.3 — Quando diferentes influências externas puderem existir simultaneamente, os seus efeitos podem ser independentes ou influenciarem-se mutuamente e os códigos IP e IK devem ser selecionados em conformidade.

512.2.4 — A seleção das características dos equipamentos em função das influências externas é necessária não apenas para o seu correto funcionamento, mas também para garantir a fiabilidade das medidas de proteção para garantir a segurança em conformidade com as regras indicadas nas secções 41 a 46. As medidas de proteção garantidas pela construção dos equipamentos são válidas também para dadas condições de influências externas dado que os ensaios correspondentes, previstos pelas especificações dos equipamentos, forem efetuados nessas condições de influências externas.

QUADRO 51A(AA)

Características dos equipamentos em função da temperatura ambiente a que podem ficar submetidos

<b>A - Condições ambientais (321)</b>		
<b>AA - Temperatura ambiente (321.1)</b>		
<b>Código</b>	<b>Classe das influências externas</b>	<b>Características dos equipamentos e sua instalação</b>
AA1	-60°C a + 5°C	Equipamentos especialmente concebidos para o efeito ou para os quais, durante a instalação, foram tomadas as medidas adequadas
AA2	-40°C a + 5°C	
AA3	-25°C a + 5°C	
AA4	5°C a +40°C	Normais
AA5	+ 5°C a +40°C	
AA6	+ 5°C a +60°C	Equipamentos especialmente concebidos para o efeito ou para os quais, durante a instalação, foram tomadas as medidas adequadas
AA7	-25°C a +55°C	
AA8	-50°C a +40°C	

QUADRO 51A(AB)

Características dos equipamentos em função das condições climáticas a que podem ficar submetidos

<b>A - Condições ambientais (321)</b>		
<b>AB - Condições climáticas (321.2)</b>		
<b>Código</b>	<b>Classe das influências externas</b>	<b>Características dos equipamentos e sua instalação</b>
AB1	Frígido	Equipamentos especialmente concebidos para o efeito ou para os quais, durante a instalação, foram tomadas as medidas adequadas
AB2	Muito frio	
AB3	Frio	
AB4	Temperado	Normais
AB5	Quente	
AB6	Muito quente	Equipamentos especialmente concebidos para o efeito ou para os quais, durante a instalação, foram tomadas as medidas adequadas
AB7	Exterior abrigado	
AB8	Exterior não protegido	

QUADRO 51A(AC)

Características dos equipamentos em função da altitude a que podem ficar submetidos

<b>A - Condições ambientais (321) AC - Altitude (321.3)</b>		
<b>Código</b>	<b>Classe das influências externas</b>	<b>Características dos equipamentos e sua instalação</b>
AC1	≤2 000 m	Normais
AC2	>2 000 m	Se necessário, utilizar equipamentos especiais

QUADRO 51A(AD)

Características dos equipamentos em função da presença de água a que podem ficar submetidos

<b>A - Condições ambientais (321)</b>		
<b>AD - Presença de água (321.4)</b>		
<b>Código</b>	<b>Classe das influências externas</b>	<b>Características dos equipamentos e sua instalação</b>
AD1	Desprezável	IPX0
AD2	Gotas de água	IPX1
AD3	Chuva	IPX3
AD4	Projeção de água	IPX4
AD5	Jatos de água	IPX5
AD6	Jatos de água fortes ou massas de água	IPX6
AD7	Imersão temporária	IPX7
AD8	Imersão prolongada	IPX8

QUADRO 51A(AE)

Características dos equipamentos em função da presença de corpos sólidos estranhos a que podem ficar submetidos

<b>A - Condições ambientais (321)</b>		
<b>AE - Presença de corpos sólidos estranhos</b>		
<b>Código</b>	<b>Classe das influências externas</b>	<b>Características dos equipamentos e sua instalação</b>
AE1	Desprezável	IP0X(1)
AE2	Objetos pequenos (≤2,5 mm)	IP3X(1)
AE3	Objetos muito pequenos (≤ 1 mm)	IP4X(1)
AE4	Poeiras ligeiras	IP5X(2) ou IP6X(3)
AE5	Poeiras médias	
AE6	Poeiras abundantes	

(1) veja-se a secção 412.

(2) se a penetração de poeiras não for prejudicial ao funcionamento do equipamento.

(3) se a penetração de poeiras for prejudicial ao funcionamento do equipamento, os diferentes graus de proteção correspondem aos dos ensaios definidos na Norma NP EN 60529.

QUADRO 51A(AF)

Características dos equipamentos em função da presença de substâncias corrosivas ou poluentes a que podem ficar submetidos

<b>A - Condições ambientais (321)</b>		
<b>AF - Presença de substâncias corrosivas ou poluentes (321.6)</b>		
<b>Código</b>	<b>Classe das influências externas</b>	<b>Características dos equipamentos e sua instalação</b>
AF1	Desprezável	Normais
AF2	Atmosférica	De acordo com a natureza dos agentes (por exemplo, a conformidade ao ensaio em nevoeiro salino)
AF3	Intermitente ou acidental	Proteção contra a corrosão definida nas especificações dos equipamentos
AF4	Permanente	Equipamentos especialmente concebidos para o efeito, (de acordo com a natureza dos agentes)



## QUADRO 51A(AG)

Características dos equipamentos em função dos impactos a que podem ficar submetidos

<b>A - Condições ambientais (321) AG - Impactos (321.7.1)</b>		
<b>Código</b>	<b>Classe das influências externas</b>	<b>Características dos equipamentos e sua instalação</b>
AG1	Fracos	(em estudo)
AG2	Médios	
AG3	Fortes	

## QUADRO 51A(AH)

Características dos equipamentos em função das vibrações a que podem ficar submetidos

<b>A - Condições ambientais (321)</b>		
<b>AH - Vibrações (321.7.2)</b>		
<b>Código</b>	<b>Classe das influências externas</b>	<b>Características dos equipamentos e sua instalação</b>
AH1	Fracas	(em estudo)
AH2	Médias	
AH3	Fortes	

## QUADRO 51A(AJ)

Características dos equipamentos em função de outras ações mecânicas a que podem ficar submetidos

<b>A - Condições ambientais (321)</b>		
<b>AJ - Outras ações mecânicas (321.7.3)</b>		
<b>Código</b>	<b>Classe das influências externas</b>	<b>Características dos equipamentos e sua instalação</b>
AJ	-	(em estudo)

## QUADRO 51A(AK)

Características dos equipamentos em função da presença de flora a que podem ficar submetidos

<b>A - Condições ambientais (321) AK - Presença de flora (321.8)</b>		
<b>Código</b>	<b>Classe das influências externas</b>	<b>Características dos equipamentos e sua instalação</b>
AK1	Desprezável	Normais
AK2	Riscos	Proteções especiais

## QUADRO 51A(AL)

Características dos equipamentos em função da presença de fauna a que podem ficar submetidos

<b>A - Condições ambientais (321) AL - Presença de fauna (321.9)</b>		
<b>Código</b>	<b>Classe das influências externas</b>	<b>Características dos equipamentos e sua instalação</b>
AL1	Desprezável	Normais
AL2	Riscos	Proteções especiais

## QUADRO 51A(AM)

Características dos equipamentos em função das influências eletromagnéticas, eletrostáticas ou ionizantes a que podem ficar submetidos

<b>A - Condições ambientais (321)</b>		
<b>AM - Influências eletromagnéticas, eletrostáticas ou ionizantes (321.10)</b>		
<b>Código</b>	<b>Classe das influências externas</b>	<b>Características dos equipamentos e sua instalação</b>
AM1	Desprezáveis	Normais
AM2	Correntes vagabundas	Medidas de proteção apropriadas
AM3	Eletromagnéticas	
AM4	Ionizantes	
AM5	Eletrostáticas	
AM6	Indução	

## QUADRO 51A(AN)

Características dos equipamentos em função das radiações solares a que podem ficar submetidos

<b>A - Condições ambientais (321)</b>		
<b>AN - Radiações solares (321.11)</b>		
<b>Código</b>	<b>Classe das influências externas</b>	<b>Características dos equipamentos e sua instalação</b>
AN1	Fracas	(em estudo)
AN2	Médias	
AN3	Fortes	

## QUADRO 51A(AP)

Características dos equipamentos em função dos efeitos sísmicos a que podem ficar submetidos

<b>A - Condições ambientais (321)</b>		
<b>AP - Efeitos sísmicos (321.12)</b>		
<b>Código</b>	<b>Classe das influências externas</b>	<b>Características dos equipamentos e sua instalação</b>
AP1	Desprezáveis	Normais
AP2	Fracos	Medidas de proteção apropriadas
AP3	Médios	
AP4	Fortes	

## QUADRO 51A(AQ)

Características dos equipamentos em função das descargas atmosféricas a que podem ficar submetidos

<b>A - Condições ambientais (321)</b>		
<b>AQ - Descargas atmosféricas (321.13)</b>		
<b>Código</b>	<b>Classe das influências externas</b>	<b>Características dos equipamentos e sua instalação</b>
AQ1	Desprezáveis	Normais
AQ2	Exposição indireta	Medidas de proteção
AQ3	Exposição direta	apropriadas

## QUADRO 51A(AR)

Características dos equipamentos em função dos movimentos do ar a que podem ficar submetidos

<b>A - Condições ambientais (321)</b>		
<b>AR - Movimentos do ar (321.14)</b>		
<b>Código</b>	<b>Classe das influências externas</b>	<b>Características dos equipamentos e sua instalação</b>
AR	-	(em estudo)

## QUADRO 51A(AS)

Características dos equipamentos em função do vento a que podem ficar submetidos

<b>A - Condições ambientais (321)</b>		
<b>AS -Vento (321.15)</b>		
<b>Código</b>	<b>Classe das influências externas</b>	<b>Características dos equipamentos e sua instalação</b>
AS	-	(em estudo)

## QUADRO 51A(BA)

Características dos equipamentos em função da competência das pessoas que os podem utilizar

<b>B - Utilizações (322)</b>		
<b>BA - Competência das pessoas (322.1)</b>		
<b>Código</b>	<b>Classe das influências externas</b>	<b>Características dos equipamentos e sua instalação</b>
BA1	Comuns	Normais
BA2	Crianças	Equipamentos com código IP não inferior IP3X; inacessibilidade dos equipamentos cujas temperaturas das superfícies acessíveis sejam superiores a 80°C
BA3	Incapacitadas	Inacessibilidade dos equipamentos cujas temperaturas das superfícies acessíveis sejam superiores a 80°C
BA4	Instruídas	Admissível equipamento não protegido
BA5	Qualificadas	contra os contactos directos

## QUADRO 51A(BB)

Características dos equipamentos em função da resistência eléctrica do corpo das pessoas que os podem utilizar

<b>B - Utilizações (322)</b>		
<b>BB - Resistência eléctrica do corpo humano (322.2)</b>		
<b>Código</b>	<b>Classe das influências externas</b>	<b>Características dos equipamentos e sua instalação</b>
BB1	Normal	Normais
BB2	Baixa	Medidas de proteção apropriadas
BB3	Muito Baixa	

## QUADRO 51A(BC)

Características dos equipamentos em função dos contactos das pessoas, que os possam utilizar, com o potencial da terra

<b>B - Utilizações (322)</b>					
<b>BC - Contactos das pessoas com o potencial da terra (322.3)</b>					
<b>Código</b>	<b>Classe dos contactos</b>	<b>Classes dos equipamentos de acordo com a IEC 60536</b>			
		0 e 0I	I	II	III
BC1	Nulos	A	Y	A	A
BC2	Reduzidos	A	A	A	A
BC3	Frequentes	X	A	A	A
BC4	Contínuos	(em estudo)			

*A - permitida a instalação de equipamentos (desta classe)**X - proibida a instalação de equipamentos (desta classe)**Y - permitida a instalação de equipamentos se estes forem utilizados como da classe 0*

QUADRO 51A(BD)

Características dos equipamentos em função da evacuação das pessoas, que os possam utilizar, em caso de emergência

<b>B - Utilizações (322)</b>		
<b>BD - Evacuação das pessoas em caso de emergência (322.4)</b>		
<b>Código</b>	<b>Classe das influências externas</b>	<b>Características dos equipamentos e sua instalação</b>
BD1	Normal	Normais
BD2	Longa	Equipamentos constituídos por materiais que retardem a propagação da chama e o desenvolvimento dos fumos e dos vapores tóxicos (estão em estudo regras detalhadas)
BD3	Atravancada	
BD4	Longa e atravancada	

QUADRO 51A(BE)

Características dos equipamentos em função da natureza dos produtos tratados ou armazenados a que podem ficar submetidos

<b>B - Utilizações (322)</b>		
<b>BE - Natureza dos produtos tratados ou armazenados (322.5)</b>		
<b>Código</b>	<b>Classe das influências externas</b>	<b>Características dos equipamentos e sua instalação</b>
BE1	Riscos desprezáveis	Normais
BE2	Riscos de incêndio	Equipamentos que retardem a propagação da chama; não podem propagar o fogo ao exterior em situações como, por exemplo, a de uma grande elevação da sua temperatura
BE3	Riscos de explosão	Os equipamentos devem satisfazer a um dos modos de proteção indicados para este efeito nas respetivas normas de fabrico
BE4	Riscos de contaminação	Medidas de proteção apropriadas

QUADRO 51A(CA)

Características dos equipamentos em função do tipo de materiais de construção em que se encontram instalados

<b>Construção dos edifícios (323)</b>		
<b>CA - Materiais de construção (323.1)</b>		
<b>Código</b>	<b>Classe das influências externas</b>	<b>Características dos equipamentos e sua instalação</b>
CA1	Não combustíveis	Normais
CA2	Combustíveis	Equipamentos que retardem a propagação da chama ou do incêndio; écrans incombustíveis entre os aparelhos de utilização e as superfícies de apoio

QUADRO 51A(CB)

Características dos equipamentos em função do tipo de estrutura dos edifícios em que se encontram instalados

<b>-Construção dos edifícios (323)</b>		
<b>CB - Estrutura dos edifícios (323.2)</b>		
<b>Código</b>	<b>Classe das influências externas</b>	<b>Características dos equipamentos e sua instalação</b>
CB1	Riscos desprezáveis	Normais
CB2	Propagação de incêndio	Equipamentos que retardem a propagação do incêndio; barreiras corta-fogo
CB3	Movimentos	Juntas de dilatação ou de expansão nas canalizações elétricas
CB4	Flexíveis ou instáveis	(em estudo)

**513 — Acessibilidade dos equipamentos eléctricos.****513.1 — Generalidades.**

Os equipamentos eléctricos, incluindo as canalizações, devem ser colocados de modo a facilitar a sua manobra, a sua inspeção, a sua manutenção e o acesso às suas ligações. Estas possibilidades não devem ser reduzidas, nomeadamente, pela montagem de aparelhos no interior de invólucros ou de compartimentos.

**513.2 — Controlo e substituição dos condutores e dos cabos.**

Os condutores e os cabos devem ser colocados de modo a que se possa, em qualquer momento, controlar o seu isolamento e localizar os defeitos.

As canalizações devem ser instaladas de modo a que se possam substituir os condutores deteriorados. Esta condição não é exigida para os condutores e cabos blindados com isolamento mineral nem para as canalizações enterradas.

**514 — Identificação e marcação.****514.1 — Generalidades.**

A aparelhagem deve possuir placas identificadoras ou outros meios apropriados de identificação que permitam reconhecer a sua finalidade, exceto se não houver possibilidade de confusão.

Se o funcionamento de uma dada aparelhagem não puder ser observado pelo operador e daí puder resultar perigo, deve ser colocado um dispositivo de sinalização de modo visível ao operador e que satisfaça às Normas EN 60073 e EN 60447.

**514.2 — Identificação e marcação das canalizações.**

As canalizações eléctrica devem ser estabelecidas ou marcadas de modo a permitir a sua identificação aquando das verificações, dos ensaios, das reparações ou das alterações da instalação.

**514.3 — Identificação dos condutores neutro e de proteção.**

514.3.1 — Os condutores neutro e de proteção, quando forem separados, devem ser identificados de acordo com o indicado na Norma IEC 60446.

514.3.2 — Os condutores PEN, quando forem isolados, devem ser identificados pela coloração verde amarela em todo o seu comprimento, devendo também, nas extremidades, ser colocadas marcas de cor azul clara.

**514.4 — Dispositivos de proteção.**

Os dispositivos de proteção, que podem ser agrupa dos em quadros, devem ser colocados e marcados por forma a que, facilmente, se identifiquem os circuitos por eles protegidos.

**514.5 — Esquemas.**

514.5.1 — Quando for necessário, devem ser feitos esquemas, diagramas ou tabelas satisfazendo ao indicado na Norma NP 2453, onde sejam indicados, nomeadamente:

- a) A natureza e a constituição dos circuitos (pontos de utilização a alimentar, número e secção dos condutores, natureza das canalizações);

- b) As características necessárias à identificação dos dispositivos que garantem as funções de proteção, de seccionamento e de comando e a sua localização.

Para as instalações simples, estas informações podem ser indicadas sob a forma de listagem.

514.5.2 — Os símbolos utilizados nos esquemas devem satisfazer às Normas NP 1129, NP 1849, NP 1883, NP 1850, NP 1851 e NP 1852.

**515 — Independência dos equipamentos eléctricos.**

515.1 — Os equipamentos devem ser selecionados e instalados por forma a que não exerçam qualquer influência prejudicial para as instalações (eléctrica e não eléctrica).

Os equipamentos que não tenham face posterior não devem ser instalados sobre os elementos da construção do edifício, exceto se forem verificadas, simultaneamente, as condições seguintes:

- a) Seja impedida a propagação de potenciais aos elementos da construção;
- b) Seja previsto, entre o equipamento e os elementos da construção, quando combustíveis, uma separação contra o fogo.

Se os elementos da construção não forem metálicos ou combustíveis, não são necessárias quaisquer condições adicionais para a instalação. Caso o sejam, as condições indicadas nas alíneas anteriores, podem ser verificadas por meio de uma das medidas seguintes:

- Ligação da superfície de montagem ao condutor de proteção (PE) ou ao condutor de equipotencialidade da instalação (veja-se 413.1.6 e 547.1.2), no caso de essa superfície ser metálica;

- Utilização de um separador de material isolante da categoria de inflamabilidade FH1 (segundo a Norma HD 441) entre o equipamento e a sua superfície de montagem, no caso de esta superfície ser combustível.

515.2 — Quando os equipamentos, percorridos por correntes de natureza diferente ou alimentados a tensão diferente, estiverem agrupados num mesmo conjunto (quadro, armário, mesa de comando, aparelho de manobra, etc.), devem ser, efetivamente, separados todos os equipamentos pertencentes ao mesmo género de corrente ou à mesma tensão, por forma a evitar, tanto quanto possível, as influências mútuas prejudiciais.

**52 — Canalizações.****520 — Generalidades.**

520.1 — Na seleção e na instalação das canalizações deve ter-se em conta os princípios fundamentais enunciados na secção 13, no que respeita aos condutores e aos cabos, às suas ligações, às suas extremidades, às suas fixações e aos seus invólucros ou aos métodos de proteção contra as influências externas.

**521 — Tipos de canalizações.**

521.1 — No quadro 52F são indicados os modos de instalação das canalizações em função do tipo de condutor ou de cabo, devendo as influências externas estar adequadas às regras das Normas aplicáveis a esses condutores ou cabos.

QUADRO 52F  
Seleção das canalizações

Condutores e cabos	Modos de instalação							
	Sem fixação	Fixação direta	Condutas circulares (tubos)	Calhas	Condutas não circulares	Caminhos de cabos, escadas e consolas	Sobre isoladores	Cabos auto-supertados
Condutores nus		-	-	-	-	-	+	-
Condutores isolados		-	+	+	+	-	+	-
Cabos multicondutores <sup>(1)</sup>		+	+	+	+	+	0	+
Cabos monocondutores <sup>(1)</sup>		+	+	+	+	+	0	+

-- Interdito

+ - Permitido

0 - Não aplicável ou não utilizado na prática

(1) incluindo os cabos armados e os cabos com isolamento mineral

521.2 — No quadro 52G são indicados os modos de instalação das canalizações em função da sua situação particular.

QUADRO 52G  
Instalação das canalizações

Situação	Modos de instalação							
	Sem fixação	Fixação direta	Condutas circulares (tubos)	Calhas	Condutas não circulares	Caminhos de cabos, escadas e consolas	Sobre isoladores	Cabos auto-
Ocos de construção	21,25, 73,74	0	22,73,74	-	23	12,13,14, 15,16	-	-
Caleiras	43	43	41,42	31,32	4,24	12,13,14, 15,16	-	-
Enterradas	62,63	0	61	-	61	0	-	-
Embebidas	52,53	51	1,2,5	33	24	0	-	-
À vista	-	11	3	31,32, 71,72	4	12,13,14, 15,16	18	-
Linhas aéreas	-	-	0	34	-	12,13,14, 15,16	18	17
Imersas	81	81	0	-	0	0	-	-

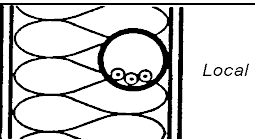
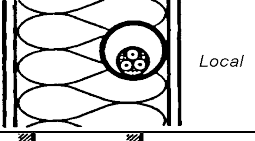
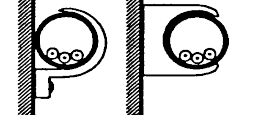
-- Interdito

0 - Não aplicável ou não utilizado na prática

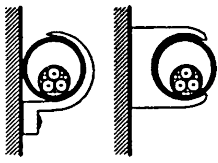
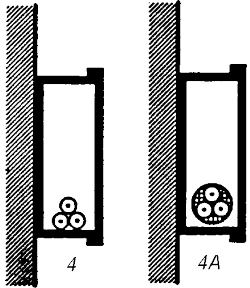

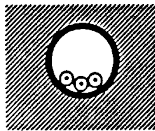
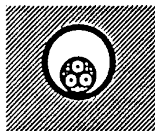
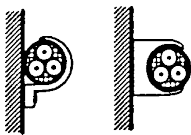
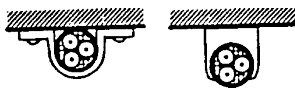
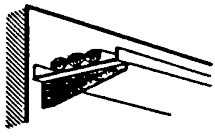
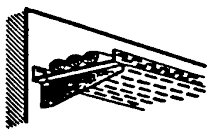
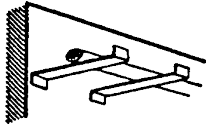
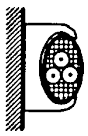
A indicação de um (ou de vários) número(s) corresponde ao da referência do modo de instalação caracterizado no quadro 52H

521.3 — No quadro 52H são indicados exemplos de modos de instalação de canalizações.

QUADRO 52H  
Exemplos de modos de instalação


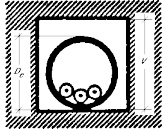
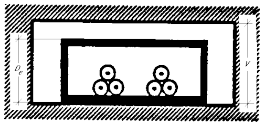
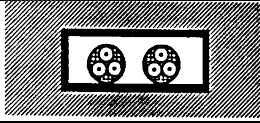
Exemplo	Designação	Ref <sup>a</sup>	Método de ref <sup>a</sup> (1)
1	2	3	4
	Condutores isolados em condutas circulares (tubos) embebidas em elementos da construção, termicamente isolantes	1	A
	Cabos multicondutores em condutas circulares (tubos) embebidas em elementos da construção, termicamente isolantes	2	A2
	Condutores isolados em condutas circulares (tubos) montadas à vista	3	B

QUADRO 52H  
Exemplos de modos de instalação

Exemplo	Designação	Ref <sup>o</sup>	Método de ref <sup>o</sup> (1)
1	2	3	4
	Cabos mono ou multicondutores em condutas circulares (tubos) montadas à vista	3A	(em estudo)
	Condutores isolados em condutas não circulares montadas à vista	4	B2
	Cabos mono ou multicondutores em condutas não circulares montadas à vista	4A	(em estudo)
	Condutores isolados em condutas circulares (tubos) embebidas nos elementos da construção, em alvenaria	5	B
	Cabos mono ou multicondutores em condutas circulares (tubos) embebidas nos elementos da construção, em alvenaria	5A	(em estudo)
	Cabos mono ou multicondutores (com ou sem armadura) fixados às paredes	11	C
	Cabos mono ou multicondutores (com ou sem armadura) fixados aos tetos	11A	C [3]
	Cabos mono ou multicondutores (com ou sem armadura) em caminhos de cabos não perfurados	12	C [2](3)
	Cabos mono ou multicondutores (com ou sem armadura) em caminhos de cabos perfurados	13	E ou F [4](3)
	Cabos mono ou multicondutores (com ou sem armadura) em consolas	14	E ou F [4] ou [5](2)(3) G
	Cabos mono ou multicondutores (com ou sem armadura) fixados por braçadeiras e afastados dos elementos da construção	15	E ou F [4] ou [5](2)(3) G

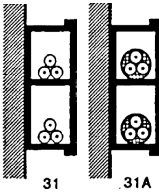
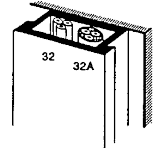
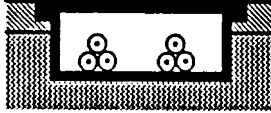
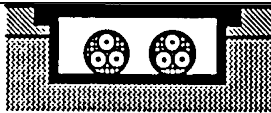
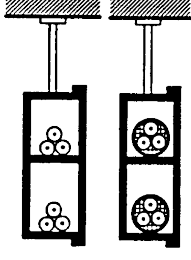


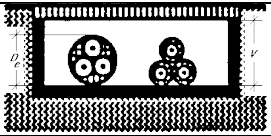
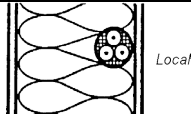
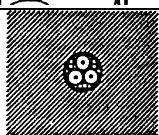
QUADRO 52H

Exemplos de modos de instalação

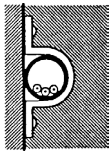
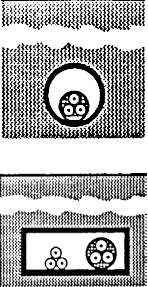
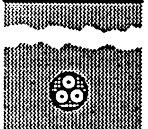

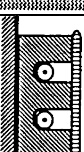
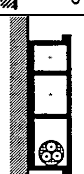
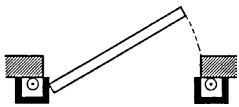
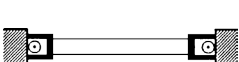
Exemplo	Designação	Ref <sup>o</sup>	Método de ref <sup>o</sup> (1)
1	2	3	4
	Cabos mono ou multicondutores (com ou sem armadura) em escadas (para cabos)	16	E ou F [4] ou [5](2)(3) G
	Cabos mono ou multicondutores autosuportados ou suspensos por fiadores	17	E ou G
	Condutores nus ou isolados assentes sobre isoladores	18	G
	Cabos mono ou multicondutores em ocios da construção	21	B2 para: $1,5De \leq V < 5De$ B para: $5De \leq V < 50De$ (4)
	Condutores isolados em condutas circulares (tubos) em ocios da construção	22	B2 para: $1,5De \leq V < 20De$ B para: $20De \leq V < 50De$ (4)
	Cabos mono ou multicondutores em condutas circulares (tubos) em ocios da construção	22A	(em estudo)
	Condutores isolados em condutas não circulares em ocios da construção	23	B2 para: $1,5De \leq V < 20De$ B para: $20De \leq V < 50De$ (4)
	Cabos mono ou multicondutores em condutas não circulares em ocios da construção	23A	(em estudo)
	Condutores isolados em condutas não circulares embebidas durante a construção do edifício	24	B2 para: $1,5De \leq V < 5De$ B para: $5De \leq V < 50De$ (4)
	Cabos mono ou multicondutores em condutas não circulares embebidas durante a construção do edifício	24A	(em estudo)
	Cabos mono ou multicondutores em tetos falsos ou suspensos	25	B2 para: $1,5De \leq V < 5De$ B para: $5De \leq V < 50De$ (4)



QUADRO 52H  
Exemplos de modos de instalação

Exemplo	Designação	Ref <sup>a</sup>	Método de ref <sup>a</sup> (1)
1	2	3	4
	Condutores isolados ou cabos mono ou multicondutores em calhas fixadas a elementos da construção em percursos horizontais	31	B(5)(8)
	Condutores isolados ou cabos mono ou multicondutores em calhas fixadas a elementos da construção em percursos verticais	32	B(5)(8)
	Condutores isolados em calhas embebidas nos pavimentos e nas paredes	33	B(5)
	Cabos mono ou multicondutores em calhas embebidas nos pavimentos e nas paredes	33A	B2
	Condutores isolados em calhas suspensas	34	B(5)
	Cabos mono ou multicondutores em calhas suspensas	34A	B2
	Condutores isolados em condutas circulares (tubos) ou cabos multicondutores em caleiras fechadas, em percursos horizontais ou verticais	41	B2 para: $1,5De \leq V < 20De$ B para: $20De \leq V < 50De$ (4)
	Condutores isolados em condutas circulares (tubos) em caleiras ventiladas	42	B(6)(8)
	Cabos mono ou multicondutores em caleiras abertas ou ventiladas	43	B(6)
	Cabos multicondutores embebidos diretamente em elementos da construção, termicamente isolantes	51	A
	Cabos mono ou multicondutores embebidos diretamente em elementos da construção, sem proteção mecânica complementar	52	C

QUADRO 52H  
Exemplos de modos de instalação

Exemplo	Designação	Ref <sup>a</sup>	Método de ref <sup>a</sup> (1)
1	2	3	4
	Cabos mono ou multicondutores embebidos diretamente em elementos da construção, com proteção mecânica complementar	53	C
	Cabos mono ou multicondutores, em condutas enterradas	61	D(7)
	Cabos mono ou multicondutores enterrados, sem proteção mecânica complementar	62	D(7)
	Cabos mono ou multicondutores enterrados, com proteção mecânica complementar	63	D(7)
	Condutores isolados em calhas de rodapé	71	A(9)
	Condutores isolados ou cabos mono ou multicondutores em calhas de rodapé dotadas de separadores (* compartimento para cabos de comunicações e de transmissão de dados)	72	B(8)
	Condutores isolados em condutas circulares (tubos) ou cabos mono ou multicondutores, protegidos pelos aros das portas	73	A(9)
	Condutores isolados em condutas circulares (tubos) ou cabos mono ou multicondutores, protegidos pelos aros das janelas	74	A(9)

O algarismo indicado dentro de [ ] corresponde ao da referência do quadro 52E1 (fatores de correção).  
 $V$  - é a menor dimensão ou o diâmetro do oco ou a dimensão vertical do bloco alveolar do oco do pavimento ou do teto.  
 $De$  - é o diâmetro exterior dos cabos multicondutores ou o diâmetro equivalente dos cabos monocondutores ou o diâmetro exterior da conduta ou do bloco alveolar; quando os cabos monocondutores forem colocados em triângulo  $De = 2,2d$  e quando forem colocados em linha  $De = 3d$  ( $d$  é o diâmetro exterior de um cabo monocondutor);  
 Veja-se o Anexo III.  
 Para certas aplicações, pode ser mais adequado utilizar fatores de correção específicos, como por exemplo, os indicados no quadro 52E4 e 52E5.  
 Os valores das correntes admissíveis podem também ser usados para os percursos verticais; quando as condições de ventilação forem limitadas a temperatura na parte superior do percurso vertical pode tornar-se muito elevada.  
 Para  $V > 50De$  devem ser usados os métodos de referência C, E ou F.  
 Os valores das correntes admissíveis indicados para o método de referência B são válidos para um único circuito; quando se utilizar mais do que um circuito, devem ser aplicados os fatores de correção indicados no quadro 52E1, mesmo se houver divisórias ou separadores.  
 Recomenda-se limitar a utilização destes modos de instalação aos locais acessíveis apenas a pessoas autorizadas.  
 Em estudo; provisoriamente aplica-se o método D do Anexo III.  
 Para os cabos multicondutores utilizar o método de referência B2.  
 Quando a construção destas calhas for termicamente equivalente às utilizadas nos métodos de instalação 31 e 32, podem ser usados os métodos de referência B e B2 (veja-se a nota 7).

521.4 — As canalizações pré-fabricadas devem satisfazer à Norma EN 60439-2 e devem ser instaladas de acordo com as instruções do seu fabricante. Nessa instalação devem ser observadas as regras indicadas nas secções 522 (com exceção das secções 522.1.1, 522.3.3, 522.8.1.6, 522.8.1.7 e 522.8.1.8), 525, 526, 527 e 528.

521.5 — Os condutores dos circuitos em corrente alternada colocados dentro de invólucros em material ferromagnético devem ser instalados por forma a que todos os condutores de cada circuito se encontrem dentro do mesmo invólucro.

521.6 — Numa conduta ou numa calha pode ser instalado mais do que um circuito desde que todos os condutores sejam isolados para a tensão nominal mais elevada dos circuitos em causa.

521.7 — A proteção contra as influências externas conferida pelo modo de instalação deve ser garantida, de forma contínua, em todo o percurso da canalização, nomeadamente, nos ângulos e junto às entradas nos aparelhos. As descontinuidades devem garantir, se necessário, a estanquidade (por exemplo, por meio de buçins).

521.8 — Nos atravessamentos dos elementos da construção, as canalizações que possuam condutas com código IK inferior a IK07 devem ser dotadas de uma proteção mecânica suplementar (travessia).

521.9 — Nas secções 521.9.1 a 521.9.8 são indicadas regras particulares a aplicar aos diferentes modos de instalação.

521.9.1 — As condutas que sejam propagadoras das chamas (reconhecíveis pela coloração alaranjada) não podem ser instaladas à vista.

521.9.2 — Nas instalações embebidas, as condutas de código IK não superior a IK07 só podem ser instaladas antes da execução dos elementos da construção se não ficarem sujeitas a ações mecânicas importantes durante os trabalhos de construção. As condutas de código IK superior a IK07 podem ser instaladas antes ou depois da execução dos elementos da construção.

Nas instalações embebidas, as condutas que sejam propagadoras das chamas (reconhecíveis pela coloração alaranjada) devem ficar completamente envolvidas em materiais incombustíveis.

521.9.3 — As ranhuras dos rodapés em madeira devem ter dimensões suficientes para que os condutores se possam alojar livremente no seu interior.

Nos rodapés em madeira, só deve ser instalado um condutor por ranhura, exceto se os diversos condutores pertencerem a um mesmo circuito.

A parte inferior das calhas (incluindo os rodapés) deve ficar a, pelo menos, 10 cm acima do pavimento acabado.

521.9.4 — Nas calhas em que as tampas sejam desmontáveis sem auxílio de ferramentas, não são permitidas ligações exceto se as calhas possuírem dispositivos de proteção suplementar.

521.9.5 — Nos ocos da construção, as canalizações devem ser constituídas por cabos mono ou multicondutores ou por condutores isolados protegidos por condutas, os quais devem poder ser colocados ou retirados sem necessidade de intervenção sobre quaisquer elementos da construção do edifício. Os condutores, os cabos e as condutas que sejam colocados diretamente nos ocos da construção devem ser não propagadores das chamas.

As dimensões dos ocos da construção devem ser tais que as condutas possam penetrar livremente no seu interior.

No caso de serem usados cabos (mono ou multicondutores), estes podem ser colocados diretamente nos espaços ocos, isto é, sem condutas, se a menor dimensão transversal desse espaço for não inferior a 20 mm em todo o seu comprimento. Além disso, a secção ocupada pelos cabos (incluindo quaisquer elementos de proteção), não deve ser superior a 1/4 da secção do oco da construção.

521.9.6 — Nas canalizações enterradas, apenas podem ser utilizados cabos que satisfaçam a uma das condições seguintes:

- a) Cabos dotados de armadura em aço e de uma bainha estanque colocada sob essa armadura (que podem ser instalados diretamente no solo);
- b) Cabos sem armadura mas dotados de uma bainha de espessura adequada (que podem ser instalados diretamente no solo, desde que seja colocada uma proteção mecânica independente contra os impactos mecânicos resultantes de ferramentas metálicas portáteis — código IK não inferior a IK08);
- c) Outros cabos (que devem ser protegidos por condutas ou por outros dispositivos equivalentes contra impactos mecânicos — código IK não inferior a IK08).

Nas canalizações enterradas, os cabos devem ser protegidos contra as deteriorações causados pelos abatimentos do terreno, contra o contacto de corpos duros, contra os impactos provocados pelas ferramentas portáteis em valas, assim como contra as ações químicas provocadas pelo terreno. Para fazer face aos efeitos dos abatimentos do terreno, os cabos devem ser enterrados em terreno normal a, pelo menos, 60 cm da superfície do solo. Esta distância deve ser aumentada para, pelo menos, 1 m nas travessias de vias acessíveis a veículos automóveis e numa extensão de 50 cm para cada lado dessas vias. Estas profundidades podem ser diminuídas no caso de terrenos rochosos ou quando forem tomadas medidas para evitar que os cabos suportem diretamente o peso do terreno, como por exemplo, protegendo-os por meio de condutas de código IK não inferior a IK08.

A distância mínima entre duas canalizações enterradas que se cruzem deve ser, em regra, de 20 cm. Igual distância deve ser respeitada entre os pontos mais próximos (paralelismo ou cruzamento) das canalizações eléctrica e das condutas de água, de gás, de hidrocarbonetos, de ar comprimido ou de vapor, quando enterradas. Esta distância pode ser reduzida desde que as canalizações sejam separadas por meio de dispositivos de proteção com segurança equivalente.

As canalizações enterradas devem ser sinalizadas por meio de um dispositivo não degradável, colocado a, pelo menos, 10 cm acima destas.

521.9.7 — Os invólucros das canalizações pré-fabricadas devem garantir uma proteção contra os contactos directos em serviço normal e ter um código IP não inferior a IP2X. Quando for necessário abrir esse invólucro, deve ser respeitada uma das condições indicadas na secção 412.2.4.

521.9.8 — As regras indicadas nesta secção aplicam-se às linhas aéreas exteriores estabelecidos em condutores nus, às de condutores dotados de um isolamento resistente às intempéries ou às em condutores isolados em feixe (torçadas) e montadas em postes de madeira, em poste de betão armado, em postes de ferro ou em postales metálicos. Estas regras não se aplicam às cercas eletrificadas.

Os locais com riscos de explosão (BE3) não devem ser alimentados por meio de linhas aéreas. A alimentação desses locais deve ser feita por meio de canalizações enterradas numa distância não inferior a 20 m, estabelecidas nas condições indicadas na secção 521.9.6.

As linhas aéreas exteriores devem, ainda, satisfazer, na parte aplicável, às regras indicadas no Regulamento de Segurança de Redes de Distribuição de Energia Eléctrica em Baixa Tensão de Portugal até que Cabo Verde adopte o seu próprio regulamento.

522 — Seleção e instalação em função das influências externas.

522.1 — Temperatura ambiente (AA) (veja-se 321.1).

522.1.1 — As canalizações devem ser seleccionadas e instaladas por forma a estarem adaptadas à temperatura ambiente local mais elevada e a garantir que a temperatura limite indicada no Quadro 52A (veja-se 523.1.1) não seja ultrapassada.

522.1.2 — Os elementos das canalizações, incluindo os cabos e os seus acessórios, devem ser instalados ou manipulados dentro dos limites de temperatura fixados nas Normas correspondentes ou indicados pelos respetivos fabricantes.

522.2 — Fontes externas de calor.

522.2.1 — As canalizações devem ser protegidas contra os efeitos do calor emitido por fontes externas por meio dos métodos a seguir indicados (ou de outros igualmente eficazes):

- a) Utilização de écrans de proteção;
- b) Afastamento suficiente das fontes de calor;
- c) Seleção da canalização tendo em conta os aquecimentos adicionais que se possam produzir;
- d) Reforço local ou substituição do material isolante.

522.3 — Presença da água (AD) (veja-se 321.4).

522.3.1 — As canalizações devem ser seleccionadas e instaladas por forma a que não sofram danos devidos à penetração da água, devendo apresentar um código IP adequado ao local onde forem instalados.

522.3.2 — Devem ser tomadas as medidas adequadas para garantir a evacuação da água que se possa acumular ou condensar nas canalizações.

522.3.3 — Para conferir uma proteção suplementar às canalizações que possam estar sujeitas à ação das vagas de água (AD6) deve-se usar um ou mais dos métodos indicados nas secções 522.6, 522.7 e 522.8.

522.4 — Presença de corpos sólidos (AE) (veja-se 321.5).

522.4.1 — As canalizações devem ser seleccionadas e instaladas por forma a limitar os perigos provenientes da penetração de corpos sólidos, devendo apresentar um código IP adequado ao local onde forem instaladas.

522.4.2 — Nos locais onde existam poeiras (AE4 a AE6) devem-se tomar precauções suplementares a fim de impedir a acumulação de poeiras ou de outras substâncias em quantidades tais que possam afetar a dissipação do calor das canalizações.

522.5 — Presença de substâncias corrosivas ou poluentes (AF) (veja-se 321.6).

522.5.1 — Quando a presença de substâncias corrosivas ou poluentes (incluindo a água) for suscetível de provocar corrosão ou qualquer outro tipo de degradação, todas as partes das canalizações devem ser convenientemente protegidas ou fabricadas com materiais resistentes a essas substâncias.

522.5.2 — Não devem ser colocados em contacto metais diferentes suscetíveis de formarem pares eletroquímicos, exceto se forem tomadas medidas particulares destinadas a evitar as consequências desses contactos.

522.5.3 — Não devem ser colocados em contacto materiais que possam provocar deteriorações mútuas ou individuais ou ainda degradações perigosas.

522.6 — Impactos (AG) (veja-se 321.7).

522.6.1 — As canalizações devem ser seleccionadas e instaladas por forma a limitar os danos provenientes das solicitações mecânicas (choque, penetração ou compressão).

522.6.2 — Nas instalações fixas onde se possam produzir impactos médios (AG2) ou fortes (AG3), a proteção pode ser garantida por um dos meios seguintes (ou pelas suas combinações):

- a) Seleção das canalizações com características mecânicas adequadas;
- b) Seleção adequada do local;
- c) Utilização de uma proteção mecânica complementar (local ou geral).

522.7 — Vibrações (AH) (veja-se 321.7.2).

522.7.1 — As canalizações suportadas por estruturas ou fixadas nestas ou a equipamentos submetidos a vibrações médias (AH2) ou fortes (AH3) devem ser apropriadas para essas condições, nomeadamente, no que respeita aos cabos e às suas ligações.

522.8 — Outras solicitações mecânicas (AJ) (veja-se 321.7.3).

522.8.1 — As canalizações devem ser seleccionadas e instaladas de forma a impedir, durante a instalação, a utilização e a manutenção, quaisquer danos nas bainhas dos seus cabos, no isolamento dos seus condutores e nas suas terminações.

522.8.1.1 — Os condutores e os cabos só devem ser enfiados nas condutas embebidas em roços nos elementos da construção após a colocação destas.

522.8.1.2 — O raio de curvatura de uma canalização deve ser tal que os condutores e os cabos não possam ser danificados.

522.8.1.3 — Quando os condutores e os cabos não forem suportados, em todo o seu comprimento, por suportes ou outros meios relativos ao seu modo de instalação, devem ser suportados por meios apropriados em intervalos suficientes, por forma a que não possam ser danificados pelo seu próprio peso.

522.8.1.4 — Quando as canalizações forem sujeitas a trações permanentes (por exemplo, devidas ao seu próprio peso, em percursos verticais), deve ser usado um tipo apropriado de cabo ou de condutor com uma secção e um modo de instalação adequados por forma a evitar quaisquer danos nos cabos e nos seus elementos de fixação.

522.8.1.5 — As canalizações em que os condutores e os cabos tenham que ser enfiados e desenfiados devem possuir meios de acesso apropriados que permitam essas operações.

522.8.1.6 — As canalizações embebidas nos pavimentos devem ser devidamente protegidas contra os danos causados pela utilização prevista para o pavimento.

522.8.1.7 — O percurso das canalizações embebidas em roços e que sejam fixadas rigidamente aos elementos da construção deve ser vertical, horizontal ou paralelo às arestas das superfícies de apoio. No caso de canalizações embebidas no betão, pode seguir-se o percurso prático mais curto.

522.8.1.8 — Os cabos flexíveis devem ser instalados por forma a evitar os esforços de tração excessivos sobre os condutores e sobre as ligações.

522.9 — Presença de flora ou de bolores (AK) (veja-se 321.8).

522.9.1 — Quando as condições conhecidas ou previsíveis representarem risco (AK2), as canalizações devem ser seleccionadas por forma a ter-se em conta esse risco ou devem ser tomadas medidas de proteção apropriadas.

522.10 — Presença de fauna (AL) (veja-se 321.9).

522.10.1 — Quando, nas condições conhecidas ou previsíveis, puder existir risco (AL2), as canalizações devem ser seleccionadas em conformidade com esse risco ou deve-se usar um dos meios seguintes (ou as suas combinações):

- a) Seleção das canalizações com as características mecânicas adequadas;
- b) Seleção adequada dos locais;
- c) Utilização de proteção mecânica complementar (local ou geral).

522.11 — Radiação solar (AN) (veja-se 321.11).

522.11.1 — Quando se preveja risco de radiação solar importante (AN2 ou AN3) devem ser seleccionadas e instaladas canalizações apropriadas a estas condições ou deve ser previsto um écran adequado.

522.12 — Efeitos sísmicos (AP) (veja-se 321.12).

522.12.1 — As canalizações devem ser seleccionadas e instaladas tendo em conta o risco sísmico do local da instalação.

522.12.2 — No caso de o risco sísmico conhecido não ser desprezável (AP2 ou superior) deve-se ter particular atenção:

- a) Às fixações das canalizações à estrutura dos edifícios;
- b) Às ligações entre as canalizações fixas e todos os equipamentos essenciais, tais como os relativos à segurança, que devem ser seleccionados de acordo com as suas características de flexibilidade.

522.13 — Movimentos do ar (AR) (veja-se 321.14).

522.13.1 — Para os movimentos do ar (AR) vejam-se as secções 522.7 — vibrações (AH) e 522.8 — outras solicitações mecânicas (AJ).

522.14 — Estrutura dos edifícios (CB) (veja-se 323.2).

522.14.1 — Quando houver risco de movimentos da estrutura (CB3), os suportes dos cabos e os sistemas de proteção devem permitir o movimento relativo daquela, a fim de evitar que os condutores e os cabos fiquem submetidos a solicitações mecânicas excessivas.

522.14.2 — Nas estruturas flexíveis ou instáveis (CB4), devem ser utilizadas canalizações flexíveis.

522.15 — Resistência eléctrica do corpo humano (BB) (veja-se 322.2).

Código	Classe de influências externas	Seleção das canalizações e instalação
BB1	Normal	Sem limitações de emprego.
BB2	Baixa	Canalizações da classe II ou cabos com bainha metálica ligada à terra.
BB3	Muito baixa	Canalizações da classe II.

522.16 — Contactos das pessoas com o potencial da terra (BC) (veja-se 322.3).

Código	Classe de influências externas	Seleção das canalizações e instalação
BC1	Nulos	Sem limitações de emprego.
BC2	Reduzidos	
BC3	Frequentes	Canalizações da classe II ou cabos com bainha metálica, ligada à terra.
BC4	Contínuos	Canalizações da classe II.

522.17 — Evacuação das pessoas em caso de emergência (BD) (veja-se 322.4).

Código	Classe de influências externas	Seleção das canalizações e instalação
BD1	Normal	Sem limitações de emprego
BD2	Longa	Canalizações retardantes da propagação das chamas, para as instalações normais e resistentes ao fogo, para as instalações de segurança
BD3	Atravancada	
BD4	Longa e atravancada	

522.18 — Natureza dos produtos tratados ou armazenados (BE) (veja-se 322.5).

Código	Classe de influências externas	Seleção das canalizações e instalação
BE1	Riscos desprezáveis	Sem limitações de emprego
BE2	Riscos de incêndio	Canalizações retardantes da propagação da chama
BE3	Riscos de explosão	Canalizações com proteção mecânica apropriada e com correntes admissíveis reduzidas de 15%
BE4	Riscos de contaminação	Proteção durante a instalação

522.19 — Materiais de construção (CA) (veja-se 323.1).

Código	Classe de influências externas	Seleção das canalizações e instalação
CA1	Não combustíveis	Sem limitações de emprego.
CA2	Combustíveis	Canalizações retardantes da propagação da chama.

523 — Correntes admissíveis.

523.0 — Generalidades.

As regras indicadas na secção 523 destinam-se a garantir uma vida útil satisfatória para os condutores e para os seus isolamentos quando submetidos aos efeitos térmicos do funcionamento à temperatura máxima apropriada durante tempos prolongados em serviço normal e em condições normais de utilização. Na determinação da secção dos condutores devem ainda ser consideradas, nomeadamente, as condições seguintes:

- a) Regras para a proteção contra os choques eléctricos (veja-se 41);
- b) Regras para a proteção contra os efeitos térmicos (veja-se 42);
- c) Regras para a proteção contra as sobretensões (veja-se 43);
- d) Quedas de tensão;
- e) Temperaturas limite para os terminais dos equipamentos aos quais os condutores são ligados.

As regras indicadas na secção 523 aplicam-se aos cabos e aos condutores isolados para utilização a tensões não superiores a 1 kV em corrente alternada ou a 1,5 kV em corrente contínua. Não são, contudo, aplicadas aos cabos enterrados nem aos cabos submersos (veja-se o Anexo III).

523.1 — Regras gerais.

523.1.1 — A corrente transportada por qualquer condutor continuamente em condições especificadas deve ser tal que a sua temperatura máxima de funcionamento não seja superior ao valor indicado no Quadro 52A. O valor da corrente deve ser seleccionado de acordo com o indicado na secção 523.1.2 ou determinado conforme o indicado na secção 523.1.3.

QUADRO 52A

Temperaturas máximas de funcionamento para os isolamentos

Tipo de isolamento	Temperatura máxima de funcionamento(1) (°C)
Policloreto de vinilo (PVC)	Condutor: 70
Polietileno reticulado (XLPE) ou etileno-propileno (EPR)	Condutor: 90
Mineral (com bainha em PVC ou nu e acessível)	Bainha metálica: 70
Mineral (nu, inacessível e sem estar em contacto com materiais combustíveis)	Bainha metálica: 105(2)
1) Segundo as Normas NP 2356, NP 2357 e NP 2365.	
2) Para este tipo de condutores podem ser admitidas temperaturas superiores em serviço contínuo, de acordo com a temperatura do cabo e das terminações e com as condições ambientais e outras influências externas.	

523.1.2 — Considera-se cumprida a regra indicada na secção 523.1.1 quando a corrente nos condutores isolados e nos cabos sem armadura não for superior aos valores correspondentes indicados nos quadros do anexo III. Para os outros tipos de cabos, as correntes admissíveis devem ser determinadas de acordo com o indicado na secção 523.1.3.

523.1.3 — Para cumprimento das regras indicadas na secção 523.1.1, os valores das correntes admissíveis e os fatores de correção podem ser determinados por um dos meios seguintes:

- a) Métodos preconizados na Norma IEC 60287;
- b) Ensaios;
- c) Cálculos, utilizando um método reconhecido, desde que exato.

Pode ser necessário ter em conta as características da carga.

523.2 — Temperatura ambiente.

523.2.1 — O valor da temperatura ambiente a usar é o da temperatura do meio que envolve o cabo ou o condutor, quando não carregados.

523.2.2 — (Disponível.)

523.2.3 — (Disponível.)

523.2.4 — (Disponível.)

523.3 — (Disponível.)

523.4 — (Disponível.)

523.5 — Número de condutores carregados num circuito.

523.5.1 — O número de condutores a considerar num circuito é o correspondente ao dos efetivamente percorridos pela corrente. Nos circuitos polifásicos equilibrados, com

exceção do indicado na secção 523.5.2, o neutro não deve ser considerado para este efeito.

523.5.2 — Quando o condutor neutro transportar uma corrente sem a correspondente redução devida à carga dos condutores de fase, aquele condutor deve ser considerado para a determinação do número de condutores carregados.

523.5.3 — Os condutores com funções exclusivamente de proteção não devem ser considerados para efeito da determinação do número de condutores carregados de um circuito. Os condutores PEN devem, quando exclusivamente utilizados para este efeito, ser considerados como condutores neutros.

523.6 — Condutores em paralelo.

Quando forem ligados em paralelo vários condutores da mesma fase ou da mesma polaridade, devem-se tomar medidas para garantir que a corrente se reparta igualmente entre eles.

Considera-se que esta regra é cumprida se os condutores forem do mesmo material, tiverem a mesma secção, aproximadamente o mesmo comprimento, não tiverem qualquer derivação ao longo do seu comprimento e se verificar uma das condições seguintes:

- a) Os condutores em paralelo pertencerem ao mesmo cabo multicondutor ou forem condutores isolados ou cabos monocondutores, agrupados em feixe (torçadas);
- b) Os condutores e os cabos monocondutores não incluídos na alínea a), em paralelo, de secção superior a 50 mm<sup>2</sup>, se de cobre, ou a 70 mm<sup>2</sup>, se de alumínio, forem colocados em triângulo ou em linha e tiverem sido tomadas as medidas adequadas a cada caso.

523.7 — Variações das condições de instalação num dado percurso.

Quando as condições de arrefecimento dos condutores ou dos cabos variarem ao longo do percurso onde estiverem instalados, as correntes admissíveis devem ser determinadas para o troço que apresentar as condições mais desfavoráveis.

524 — Secção dos condutores.

524.1 — As secções dos condutores de fase nos circuitos de corrente alternada e dos condutores ativos nos de corrente contínua não devem ser inferiores aos valores indicados no Quadro 52J.

QUADRO 52J  
Secções mínimas dos condutores

Natureza das canalizações		Utilização do circuito	Condutores	
			Material	Secção (mm <sup>2</sup> )
Instalações fixas	Cabos e condutores isolados	Potência e iluminação	Cobre	1,5
			Alumínio	2,5(1)
		Sinalização e comando	Cobre	0,5(2)
	Condutores nus	Potência	Cobre	10
		Sinalização e comando	Alumínio	16
			Cobre	4
Ligações flexíveis por meio de cabos ou de condutores isolados		Para um dado aparelho	Cobre	(3)
		Para todas as outras aplicações	Cobre	0,75(4)
		Circuitos de tensão reduzida para aplicações especiais	Cobre	0,75
<p>1) Os ligadores usados para as ligações de condutores de alumínio devem ser ensaiados e aprovados para esse fim específico. Na prática não são, utilizados condutores em alumínio de secção inferior a 16 mm<sup>2</sup>.</p> <p>2) Admite-se a secção mínima de 0,1 mm<sup>2</sup> para os circuitos de sinalização e de comando destinados a aparelhos eletrónicos.</p> <p>3) De acordo com a Norma desse aparelho.</p> <p>4) Admite-se a secção mínima de 0,1 mm<sup>2</sup> nos cabos flexíveis com pelo menos 7 condutores para os circuitos de sinalização e comando destinados a aparelhos eletrónicos.</p>				

524.2 — O eventual condutor neutro deve ter a mesma secção que os condutores de fase:

a) Nos circuitos monofásicos a 2 condutores, seja qual for a sua secção;

b) Nos circuitos monofásicos a 3 condutores e nos circuitos polifásicos cujos condutores de fase tenham secção não superior a 16 mm<sup>2</sup>, se de cobre, ou a 25 mm<sup>2</sup>, se de alumínio.

524.3 — Nos circuitos polifásicos com condutores de fase de secção superior a 16 mm<sup>2</sup>, se de cobre, ou a 25 mm<sup>2</sup>, se de alumínio, o condutor neutro pode ter uma secção inferior à secção dos condutores de fase se forem verificadas, simultaneamente, as condições seguintes:

a) A corrente máxima suscetível de percorrer o condutor neutro em serviço normal, incluindo a das eventuais harmónicas, não for superior à corrente admissível correspondente à da secção reduzida do condutor neutro;

b) O condutor neutro estiver protegido contra sobreintensidades de acordo com as regras indicadas na secção 473.3.2;

c) A secção do condutor neutro não for inferior a 16 mm<sup>2</sup>, se de cobre, ou a 25 mm<sup>2</sup>, se de alumínio.

525 — Quedas de tensão.

A queda de tensão entre a origem da instalação e qualquer ponto de utilização, expressa em função da tensão nominal da instalação, não deve ser superior aos valores indicados no quadro 52O.

QUADRO 52O  
Quedas de tensão máximas admissíveis

Utilização	Iluminação	Outros usos
A - Instalações alimentadas diretamente a partir de uma rede de distribuição (pública) em baixa tensão	3 %	5 %
B - Instalações alimentadas a partir de um Posto de Transformação MT/BT <sup>(1)</sup>	6 %	8 %
<p>(1) - Sempre que possível, as quedas de tensão nos circuitos finais não devem exceder os valores indicados para a situação A. As quedas de tensão devem ser determinadas a partir das potências absorvidas pelos aparelhos de utilização com os fatores de simultaneidade respetivos ou, na falta destes, das correntes de serviço de cada circuito.</p>		

## 526 — Ligações.

526.1 — As ligações entre condutores e entre estes e os equipamentos devem garantir uma continuidade eléctrica durável e apresentar uma resistência mecânica adequada.

526.2 — Na seleção dos meios de ligação devem ter-se em conta:

- a) O material das almas condutoras e do seu isolamento;
- b) O número e a forma das almas condutoras;
- c) A secção dos condutores;
- d) O número de condutores a ligar.

526.3 — As ligações devem ser acessíveis para efeitos de verificação, ensaio e manutenção, exceto nos casos seguintes:

- a) Junções de cabos enterrados;
- b) Junções embebidas num composto ou encapsuladas;
- c) Ligações entre as junções frias e os elementos aquecedores dos sistemas de aquecimento dos pavimentos e dos tetos.

526.4 — Se necessário, devem ser tomadas precauções para evitar que a temperatura atingida pelas ligações em serviço normal possa afetar o isolamento dos condutores que lhes estão ligados ou que as suportam.

526.5 — As ligações devem ter um código IP mínimo IP2X, por construção ou por montagem.

526.6 — Com exceção dos casos das linhas aéreas e das linhas de contacto que alimentam aparelhos móveis, as ligações dos condutores entre si e aos equipamentos não devem estar submetidas a esforços de tração ou de torção.

526.7 — Devem ser tomadas medidas para evitar que os condutores coloquem em tensão uma parte normalmente isolada das partes ativas.

526.8 — As ligações devem poder suportar as solicitações devidas às correntes admissíveis e às correntes de curto-circuito previsíveis em função dos dispositivos de proteção utilizados. Além disso, não devem sofrer modificações inadmissíveis, resultantes do aquecimento, do envelhecimento dos materiais isolantes ou das vibrações que possam ocorrer em serviço normal, com particular destaque para a influência que as temperaturas atingidas possam ter na resistência mecânica dos materiais.

526.9 — A repicagem dos condutores, isto é, a ligação, aos terminais de um equipamento, de condutores destinados a alimentar outros equipamentos, só é permitida nos terminais das tomadas de corrente, das luminárias com lâmpadas fluorescentes e das calhas eletrificadas para iluminação, se forem cumpridas, simultaneamente, as condições seguintes:

- a) Os terminais forem especialmente previstos para esse fim (como é o caso de certas tomadas) ou forem dimensionados para receber a secção total dos condutores a eles ligados;
- b) A corrente estipulada desses terminais não for inferior à corrente de serviço do circuito a montante.

527 — Seleção e instalação com vista a limitar a propagação do fogo.

527.1 — Precauções no interior de compartimentos fechados.

527.1.1 — O risco de propagação do fogo deve ser limitado por meio da seleção dos equipamentos apropriados e de uma instalação segundo o indicado na secção 522.

527.1.2 — As canalizações devem ser montadas por forma a não alterarem as características da resistência mecânica da estrutura do edifício e a segurança contra incêndios.

527.1.3 — Os cabos que satisfaçam ao ensaio de não propagação da chama e as condutas que possuam o necessário comportamento ao fogo podem ser instalados sem precauções especiais.

527.1.4 — Os cabos que não satisfaçam ao ensaio de não propagação da chama devem ser usados apenas em comprimentos curtos, em ligações dos equipamentos às canalizações fixas e, em qualquer dos casos, não devem passar de um compartimento para o outro.

527.1.5 — Com exceção dos cabos, as restantes partes das canalizações que não satisfaçam ao ensaio de não propagação das chamas devem ser completamente envolvidas por materiais da construção apropriados, não combustíveis.

527.2 — Barreiras corta-fogo.

527.2.1 — Sempre que uma canalização atravessar elementos da construção (pavimentos, paredes, tetos, telhados, etc.), as aberturas que ficarem após a colocação da canalização devem ser obturadas de acordo com o grau de resistência ao fogo prescrito para o elemento atravessado (veja-se a Norma ISO 834).

527.2.2 — Os elementos das canalizações, tais como, as condutas, as calhas e as canalizações pré-fabricadas que penetrem em elementos da construção que possuam uma resistência ao fogo especificada, devem ser obturados interiormente de acordo com o grau de resistência ao fogo do elemento correspondente antes de serem atravessados e, exteriormente, como se indica na secção anterior.

527.2.3 — As regras indicadas nas secções 527.2.1 e

527.2.2 consideram-se cumpridas se a obturação da canalização for de um tipo homologado.

526.1.4 — As condutas e as calhas em material que satisfaça ao ensaio de não propagação da chama definido na Norma NP 1071 e que tenham uma secção interior não superior a 710 mm<sup>2</sup> podem não ser obturadas interiormente desde que satisfaçam, simultaneamente, às condições seguintes:

- a) Tenham um código IP não inferior a IP33;
- b) Tenham, nas extremidades, um código IP não inferior a IP33, quando estas terminarem num compartimento separado, por construção, do compartimento no qual penetrem as condutas ou as calhas.

526.1.5 — Nenhuma canalização deve penetrar nos elementos resistentes da construção, exceto quando as características desses elementos forem mantidas após a penetração (veja-se a ISO 834).

526.1.6 — As obturações indicadas nas secções 527.2.1 e 527.2.3 devem satisfazer às regras indicadas na Norma respetiva e às regras indicadas na secção 527.3.

527.3 — Influências externas.

527.3.1 — As obturações previstas nas secções anteriores devem ser adequadas às influências externas a que possam estar sujeitas as canalizações correspondentes e devem, além disso:

- a) Resistir aos produtos da combustão nas mesmas condições que os elementos da construção nos quais são colocados;
- b) Apresentar o mesmo código IP relativamente à penetração de líquidos que o prescrito para os elementos da construção nos quais são colocados;



- c) Estar protegidas contra as gotas de água que possam escorrer ao longo da canalização ou que se possam acumular em volta da obturação, exceto se os materiais usados forem resistentes à humidade após a sua instalação.

A condição indicada na alínea c) também se aplica às canalizações.

#### 527.4 — Condições de instalação.

527.4.1 — Durante a instalação de uma canalização, pode ser necessário prever uma obturação temporária.

527.4.2 — Após as modificações da instalação a que eventualmente seja necessário proceder, as obturações devem ser restabelecidas tão rapidamente quanto possível.

#### 527.5 — Verificação e ensaios.

527.5.1 — As obturações devem ser verificadas por forma a garantir que satisfaçam às instruções de instalação constantes do certificado do ensaio de tipo para o produto em causa (veja-se 527.2.3).

527.5.2 — A verificação feita nos termos do indicado na secção 527.5.1 dispensa a realização de quaisquer ensaios.

#### 528 — Vizinhança com outras canalizações.

##### 528.1 — Vizinhança com canalizações eléctrica.

Os circuitos dos domínios de tensão I e II não devem ser incluídos nas mesmas canalizações eléctrica, exceto se cada cabo for isolado para a maior das tensões existentes na canalização ou se for adotada uma das medi das seguintes:

- Cada condutor de um cabo multicondutor for isolado para a maior das tensões existentes no cabo;
- Os cabos forem isolados para a tensão do circuito respetivo e forem instalados num compartimento separado de uma calha ou de uma conduta;
- Os circuitos forem colocados em condutas separadas.

##### 528.2 — Vizinhança com canalizações não eléctrica.

528.2.1 — As canalizações eléctrica não devem ser colocadas na vizinhança de canalizações não eléctrica que produzam calor, fumo ou vapor que possam danificar as canalizações eléctrica, exceto se forem protegidas por meio de écrans dispostos por forma a não afetarem a dissipação do calor.

528.2.2 As canalizações eléctrica não devem ser colocadas por debaixo de outras canalizações que possam originar condensações (tais como canalizações de água, de vapor ou de gás), exceto se forem tomadas medidas para proteger as canalizações eléctrica dos efeitos nocivos dessas condensações.

528.2.3 — Quando houver necessidade de instalar canalizações eléctrica na vizinhança de outras não eléctrica, devem ser tomadas as necessárias precauções para evitar que qualquer intervenção previsível numa delas (eléctrica ou não) possa ocasionar danos nas outras.

528.2.4 — Quando uma canalização eléctrica estiver colocada na proximidade imediata de uma canalização não eléctrica, devem verificar-se, simultaneamente, as condições seguintes:

- As canalizações devem ser protegidas convenientemente contra os perigos que possam resultar da presença das outras canalizações em utilização normal;
- A proteção contra contactos indirectos deve ser garantida de acordo com as regras indicadas na secção 413, devendo as canalizações metálicas não eléctrica ser consideradas como elementos condutores estranhos.

529 — Seleção e instalação em função da manutenção (incluindo a limpeza).

529.1 — Na seleção e na instalação das canalizações deve-se ter em conta a experiência e os conhecimentos das pessoas suscetíveis de garantirem a manutenção.

529.2 — Quando for necessário suprimir uma determinada medida de proteção para se efetuarem operações de manutenção devem-se tomar as necessárias precauções por forma a que do restabelecimento da medida de proteção suprimida não resulte uma redução do grau de proteção previsto inicialmente.

529.3 — Devem-se tomar medidas com vista a garantir a acessibilidade segura e adequada às canalizações que possam necessitar de operações de manutenção.

#### 53 — Aparelhagem (proteção, comando e seccionamento).

##### 530 — Generalidades e regras comuns.

As regras constantes desta secção complementam as regras comuns indicadas na secção 51.

530.1 — Nos aparelhos multipolares, os contactos móveis de todos os pólos devem estar ligados mecanicamente por forma a garantir a abertura e o fecho, simultâneos, dos contactos de fase do circuito, podendo os contactos destinados ao neutro fechar antes e abrir depois dos das fases.

530.2 — Nos circuitos polifásicos não devem ser instalados aparelhos unipolares no condutor neutro, com exceção dos casos indicados na secção 536.2.4.

Nos circuitos monofásicos não devem ser instalados aparelhos unipolares no condutor neutro, com exceção dos casos de circuitos que tenham dispositivos diferenciais a montante e que satisfaçam ao indicado na secção 413.1.

530.3 — Quando os dispositivos garantirem mais do que uma função, cada uma delas deve satisfazer às respetivas regras indicadas nas presentes Regras Técnicas.

530.4 — Na fixação da aparelhagem devem ser observadas as regras indicadas nas secções 530.4.1 a 530.4.4.

530.4.1 — Com exceção da aparelhagem especialmente concebida para ser ligada a canalizações móveis, a restante aparelhagem deve ser fixa por forma a que as suas ligações às canalizações não fiquem submetidas a esforços de tração ou de torção, ainda que decorrentes da sua utilização normal.

530.4.2 — Na aparelhagem para montagem saliente, deve existir, por construção ou por instalação, entre as partes ativas e os elementos da construção, uma distância no ar não inferior à que corresponde à tensão suportável ao choque, indicada no quadro 53A (veja-se 536.2.1.1).

530.4.3 — A aparelhagem para montagem embebida, deve ficar alojada em caixas de aparelhagem fixas aos elementos da construção e fabricadas em materiais não propagadores da chama.

530.4.4 — Quando a aparelhagem for montada numa calha (rodapé, prumo ou arquitrave), deve ficar solidária com a base desta.

531 — Dispositivos de proteção contra os contactos indirectos por corte automático da alimentação.

##### 531.1 — Dispositivos de proteção por máximo de corrente.

###### 531.1.1 — Esquema TN.

No esquema TN, os dispositivos de proteção contra as sobreintensidades devem ser selecionados e instalados nas condições indicadas nas secções 473.2, 473.3 e 533.3 relativas aos dispositivos de proteção contra os circuitos, devendo ainda satisfazer às regras indicadas na secção 413.1.3.3.

## 531.1.2 — Esquema TT.

No esquema TT, os dispositivos de proteção contra sobretensões por máximo de corrente são, na prática, pouco utilizados pois é necessário que a resistência  $R_A$  do eletrodo de terra das massas satisfaça à condição seguinte:

$$R_A \leq \frac{50}{I_a}$$

em que:

$I_a$  é a corrente de funcionamento do dispositivo de proteção para um tempo não superior a 5 s.

Deve ser considerado um valor inferior ao calculado para  $R_A$ , por forma a ter em conta as eventuais variações da resistência do eletrodo de terra (veja-se 542).

## 531.1.3 — Esquema IT.

Quando as massas estiverem interligadas, os dispositivos de proteção contra as sobretensões que garantem a proteção ao segundo defeito devem ser selecionados de acordo com as condições indicadas na secção 531.1.1, atendendo ainda às regras indicadas na secção 413.1.5.

531.2 — Dispositivos de proteção sensíveis à corrente diferencial-residual (abreviadamente designados por dispositivos diferenciais ou por DR).

## 531.2.1 — Condições gerais de instalação.

Nos esquemas em corrente contínua (dc), os dispositivos diferenciais devem ser especificamente concebidos para a deteção de correntes diferenciais contínuas e para o corte das correntes do circuito nas condições normais e nas situações de defeito.

531.2.1.1 — Os dispositivos diferenciais devem garantir o corte de todos os condutores ativos do circuito. No esquema TN-S, o condutor neutro pode não ser cortado se as condições de alimentação forem tais que este condutor possa ser considerado como estando, seguramente, ao potencial da terra.

531.2.1.2 — Pelo interior do circuito magnético de um dispositivo diferencial não deve passar qualquer condutor de proteção.

531.2.1.3 — A seleção dos dispositivos diferenciais e a divisão dos circuitos eléctricos devem ser feitas por forma a que qualquer corrente de fuga à terra suscetível de ocorrer durante o funcionamento normal dos equipamentos alimentados não possa provocar disparos intempestivos do dispositivo de proteção.

531.2.1.4 — Quando os equipamentos eléctricos suscetíveis de produzirem correntes contínuas estiverem instalados a jusante de um dispositivo diferencial, devem ser tomadas precauções para que, em caso de defeito à terra, as correntes contínuas não perturbem o funcionamento dos dispositivos diferenciais nem comprometam a segurança.

531.2.1.5 — A utilização de dispositivos diferenciais, ainda que de corrente diferencial-residual estipulada  $I_{\Delta n}$  não superior a 30 mA, em circuitos que não tenham condutor de proteção não deve ser considerada como uma medida de proteção suficiente contra os contactos indiretos.

531.2.2 — Seleção dos dispositivos diferenciais de acordo com o seu modo de funcionamento.

531.2.2.1 — Os dispositivos diferenciais podem ser ou não equipados com uma fonte auxiliar, satisfazendo às regras indicadas na secção 531.2.2.2.

531.2.2.2 — A utilização de dispositivos diferenciais com fonte auxiliar sem corte automático em caso de falha dessa fonte, apenas é permitida se for verificada uma das condições seguintes:

- a) A proteção contra os contactos indiretos, realizada de acordo com o indicado na secção 413.1, for garantida mesmo em caso de falha da fonte auxiliar;
- b) Os dispositivos diferenciais forem instalados em instalações exploradas, ensaiadas e verificadas por pessoas instruídas (BA4) ou qualificadas (BA5).

## 531.2.3 — Esquema TN.

Se, para alguns equipamentos (ou partes da instalação), uma ou mais das condições indicadas na secção 413.1.3 não puderem ser verificadas, esses equipamentos (ou essas partes da instalação) podem ser protegidas por um dispositivo diferencial. Nesse caso, as massas podem não ser ligadas ao condutor de proteção do esquema TN desde que o sejam a um eletrodo de terra de resistência adaptada à corrente de funcionamento do dispositivo diferencial, sendo então o circuito protegido por este dispositivo diferencial considerado como se fosse de um esquema TT (veja-se 413.1.4). Quando não for possível criar eletrodos de terra eletricamente distintos, a ligação das massas ao condutor de proteção deve ser efetuada a montante do dispositivo diferencial.

## 531.2.4 — Esquema TT.

Se uma instalação for protegida por um único dispositivo diferencial, este deve ser colocado na origem da instalação. Esta regra é dispensada quando a parte da instalação compreendida entre a origem e o dispositivo diferencial satisfizer à medida de proteção relativa à utilização de equipamentos da classe II ou de isolamento equivalente (veja-se 413.2).

## 531.2.5 — Esquema IT.

Quando a proteção for garantida por um dispositivo diferencial e não se pretender um corte ao primeiro defeito, a corrente diferencial de não funcionamento desse dispositivo deve ser superior à corrente que circula num condutor de fase em consequência de um defeito à terra, de impedância desprezável.

531.2.6 — Utilização de dispositivos diferenciais de alta sensibilidade ( $I_{\Delta n} \leq 30$  mA).

531.2.6.1 — A utilização de dispositivos diferenciais de alta sensibilidade é imposta nalgumas secções das partes 7 e 8, nomeadamente quando as condições de influências externas forem particularmente severas ou quando os riscos de humidade poderem prejudicar o bom isolamento dos equipamentos.

531.2.6.2 — A utilização de dispositivos diferenciais de alta sensibilidade é ainda necessária para garantir a proteção contra os contactos indiretos quando a resistência do eletrodo de terra das massas tiver um valor elevado, por exemplo superior a 500  $\Omega$ .

531.3 — Controladores permanentes de isolamento (CPI). Um controlador permanente de isolamento, que deve satisfazer ao indicado na secção 413.1.5.4, é um dispositivo que controla, continuamente, o isolamento de uma instalação eléctrica. Este dispositivo destina-se a sinalizar qualquer redução significativa do nível de isolamento da instalação, com a finalidade de permitir a pesquisa da avaria antes da ocorrência de um segundo defeito, evitando assim o corte da alimentação.

Deste modo, o CPI deve ser regulado para um valor de resistência de isolamento inferior ao especificado na secção 612.3 para a instalação considerada.

Os controladores permanentes de isolamento devem ser concebidos e instalados por forma a que não seja possível modificar a sua regulação sem a utilização de uma chave ou de uma ferramenta.

531.4 — Dispositivos de proteção sensíveis à tensão de defeito.

No estabelecimento de sistemas de proteção que utilizem dispositivos de proteção de corte automático sensíveis à tensão de defeito devem ser observadas, simultaneamente, as condições seguintes:

- a) O tempo de funcionamento do dispositivo de proteção não deve ser superior a 0,1 s;
- b) O elemento sensível à tensão de defeito deve ser ligado entre o condutor de proteção que liga o conjunto das massas e um condutor isolado, ligado a um eletrodo de terra auxiliar;
- c) A ligação ao eletrodo de terra auxiliar deve ser isolada, por forma a evitar qualquer contacto com o condutor de proteção, com os elementos que lhes estejam ligados ou com elementos condutores que possam estar ou estejam em contacto com eles;
- d) O condutor de proteção apenas deve ser ligado às massas dos equipamentos cuja alimentação deva ser interrompida em caso de defeito, em consequência do funcionamento do dispositivo de proteção;
- e) O eletrodo de terra auxiliar deve ser eletricamente distinto de todos os elementos condutores ligados à terra e deve satisfazer às regras indicadas na secção 544.2.

532 — Dispositivos de proteção contra os efeitos térmicos (em estudo).

533 — Dispositivos de proteção contra as sobreintensidades.

533.1 — Generalidades.

533.1.1 — As bases dos fusíveis que utilizem porta-fusíveis de rosca/rolha devem ser ligados por forma a que o contacto central se encontre do lado da origem da instalação.

533.1.2 — As bases dos fusíveis que utilizem porta-fusíveis ou elementos de substituição com pernos devem ser instaladas por forma a excluir a possibilidade de estabelecer, com o porta-fusíveis ou com o elemento de substituição, contactos entre peças condutoras pertencentes a bases vizinhas.

533.1.3 — Os fusíveis cujos elementos de substituição sejam suscetíveis de serem substituídos por pessoas que não sejam instruídas (não BA4) ou não que não sejam qualificadas (não BA5) devem ser de um modelo que satisfaça às regras de segurança indicadas na Norma EN 60269-3.

Os fusíveis ou os conjuntos que contenham os elementos de substituição suscetíveis de serem substituídos apenas por pessoas instruídas (BA4) ou qualificadas (BA5) devem ser instalados por forma a que seja garantido que os elementos de substituição possam ser colocados ou retirados sem risco de contacto fortuito com as partes ativas.

533.1.4 — Os disjuntores que possam ser manobrados por pessoas que não sejam instruídas (não BA4) ou não que não sejam qualificadas (não BA5) devem ser concebidos ou instalados por forma a que não seja possível modificar a regulação dos seus relés de sobreintensidade sem uma ação voluntária que necessite da utilização de uma chave ou de uma ferramenta e que deixe sinais visíveis dessa atuação.

533.2 — Seleção dos dispositivos de proteção contra as sobrecargas.

A corrente estipulada (ou de regulação) do dispositivo de proteção deve satisfazer as condições indicadas na secção 433.2.

No caso de cargas periódicas, os valores de  $I_N$  (ou de  $I_r$ ) e de  $I_2$  devem ser selecionados com base nos valores de  $I_B$  e de  $I_Z$  para cargas permanentes termicamente equivalentes, em que:

$I_B$  é a corrente de serviço da canalização;

$I_Z$  é a corrente admissível na canalização;

$I_N$  é a corrente estipulada do dispositivo de proteção;

$I_r$  é a corrente de regulação do dispositivo de proteção;

$I_2$  é a corrente convencional de funcionamento do dispositivo de proteção.

533.3 — Seleção dos dispositivos de proteção contra os curtos-circuitos.

Na aplicação das regras indicadas na secção 43 aos curtos-circuitos de duração não superior a 5 s, devem ser consideradas as condições mínimas e máximas de curto-circuito.

Quando a norma relativa a um dispositivo de proteção indicar especificamente um poder de corte estipulado de serviço e um poder de corte estipulado limite, o dispositivo de proteção pode ser selecionado a partir do poder de corte limite para as condições de curto-circuito máximas.

As condições de funcionamento podem, contudo, justificar a seleção do dispositivo de proteção a partir do poder de corte em serviço, por exemplo, quando o dispositivo de proteção estiver localizado na origem da instalação.

534 — Dispositivos de proteção contra as sobretensões.

534.1 — Generalidades.

Na secção 534.2 são indicadas regras relativas à limitação da tensão com vista à coordenação de isolamento, de acordo com o indicado na secção 443 das presentes Regras Técnicas e na Norma IEC 60664-1.

Na secção 534.2 são ainda indicadas regras relativas à instalação e seleção dos dispositivos de proteção contra sobretensões nas instalações de edifícios, com vista a limitar as sobretensões de origem atmosférica transmitida pelas redes de distribuição e contra as sobretensões de manobra originadas pelos equipamentos da instalação.

534.2 — Instalação dos descarregadores de sobretensões nos edifícios.

534.2.1 — Quando, nos termos indicados na secção 443, for prevista a instalação de descarregadores de sobretensões, estes devem ser instalados nas proximidades da origem da instalação ou no quadro de distribuição, se este estiver localizado junto da origem da instalação.

534.2.2 — Sempre que as regras indicadas na secção 443 conduzam à utilização de descarregadores de sobretensões, estes devem ser instalados:

- a) Entre cada condutor de fase não ligado à terra e o terminal principal de terra ou o condutor principal de proteção (se a ligação a este condutor corresponder a um caminho mais curto), no caso de o condutor neutro ser ligado à terra (das massas) na origem da instalação ou na sua proximidade ou se o condutor neutro não for distribuído;
- b) Entre cada condutor ativo (fases e neutro) e o terminal principal de terra ou o condutor principal de proteção (se a ligação a este condutor corresponder a um caminho mais curto), no caso de o condutor neutro não ser ligado à terra (das massas) na origem da instalação ou na sua proximidade.

534.2.3 — Na seleção e na instalação dos descarregadores de sobretensões devem ser consideradas as regras indicadas nas secções 534.2.3.1 a 534.2.3.6.

534.2.3.1 — A tensão máxima, em regime permanente ( $U_c$ ), dos descarregadores de sobretensões não deve ser inferior à tensão máxima suscetível de ocorrer entre os seus terminais e deve ser selecionada em função do esquema de distribuição, isto é:

- a)  $U_c \geq 1,5xU_0$ , para os DST ligados segundo o esquema da figura 53B1 (esquema TT);
- b)  $U_c \geq 1,1xU_0$ , para os DST ligados segundo o esquema da figura 53A1 (esquemas TN) ou o esquema da figura 53B2 (esquema TT);
- c)  $U_c \geq 1,1x U$ , para os DST ligados segundo o esquema da figura 53C1 (esquema IT).

534.2.3.2 — Os descarregadores de sobretensões e os seus dispositivos em série devem suportar, sem perigo, as sobretensões temporárias suscetíveis de ocorrerem na instalação (veja-se 442).

534.2.3.3 — Na seleção e na instalação descarregadores de sobretensões devem ser verificadas as Normas da série IEC 61643.

534.2.3.4 — Quando os descarregadores de sobretensões forem instalados na origem da uma instalação alimentada pela rede de distribuição (pública) de baixa tensão, a sua corrente estipulada de descarga não deve ser inferior a 5 kA.

534.2.3.5 — O nível de proteção dos descarregadores de sobretensões deve satisfazer às regras indicadas na secção 443.

534.2.3.6 — Na seleção dos descarregadores de sobretensões (DST) deve ser considerada a eventual existência de outros DST na instalação. Os fabricantes dos DST devem indicar, na documentação anexa ao equipamento, as medidas a considerar por forma a garantir uma coordenação mútua entre os vários DST existentes na instalação. É o caso, por exemplo, de existirem DST destinados a proteger equipamentos que comportem circuitos eléctricos sensíveis, que apresentam, em regra, um nível de proteção inferior ao previsto para a origem da instalação eléctrica.

534.2.4 — Os descarregadores de sobretensões devem ser instalados de acordo com as instruções dos fabricantes, por forma a prevenir os riscos de incêndio ou de explosão resultantes de sobrecargas (veja-se 442).

Os descarregadores de sobretensões não devem ser instalados em locais classificados quanto às influências externas como BE2 ou BE3, exceto se forem utilizadas medidas de proteção adequadas.

534.2.5 — Por forma a evitar eventuais restrições na disponibilidade da alimentação eléctrica devidas a falhas dos descarregadores de sobretensões na instalação protegida, devem ser previstos dispositivos de proteção contra as sobreintensidades e contra os defeitos à terra. Estes dispositivos devem ser incorporados ou colocados em série com os descarregadores de sobretensões, exceto se os descarregadores forem de um tipo que, por construção, dispensem esses dispositivos.

534.2.6 — A proteção contra os contactos indiretos (veja-se 41) deve permanecer garantida na instalação

protegida, mesmo em caso de defeito dos descarregadores de sobretensões.

534.2.7 — Se um descarregador de sobretensões for instalado a jusante de um dispositivo diferencial, este deve ser do tipo S e deve poder suportar correntes de sobrecarga não inferiores a 3 kA (8/20  $\mu$ s).

534.2.8 — No caso de descarregadores de sobretensões instalados em edifícios dotados de pára-raios devem ser verificadas as regras indicadas na Norma EN 61024-1 (IEC 61024-1).

534.2.9 — Os descarregadores de sobretensões devem ser dotados de dispositivos indicadores, que assinalem a existência de defeito interno, quer dos próprios dispositivos de proteção contra as sobretensões, quer de outros dispositivos de proteção que lhes estejam associados, nas condições indicadas na secção 534.2.5.

534.2.10 — Por forma a otimizar a proteção contra as sobretensões, os condutores de ligação dos descarregadores de sobretensões devem ser tão curtos quanto possível (de preferência, o comprimento total não deve exceder 0,5 m).

534.2.11 — Os condutores que ligam os descarregadores de sobretensões ao terminal principal de terra devem ter uma secção nominal não inferior a 4 mm<sup>2</sup>. No caso de descarregadores de sobretensões instalados em edifícios dotados de pára-raios, esta secção não deve ser inferior a 10 mm<sup>2</sup>.

535 — Dispositivos de proteção contra abaixamentos de tensão.

Os dispositivos de proteção contra abaixamentos de tensão devem ser selecionados entre os seguintes:

- a) Relés sensíveis aos abaixamentos de tensão ou disparadores que façam atuar um interruptor ou um disjuntor;
- b) Contactores sem encravamento.

536 — Dispositivos de comando e de seccionamento.

536.1 — Generalidades.

Os dispositivos de comando e de seccionamento devem satisfazer às regras correspondentes indicadas nas secções 462 a 465. Quando um mesmo dispositivo for utilizado para garantir mais do que uma função, deve satisfazer às regras relativas a cada uma delas.

536.2 — Dispositivos de seccionamento.

536.2.1 — Os dispositivos de seccionamento devem cortar, efetivamente, todos os condutores ativos da alimentação do respetivo circuito tendo em conta as condições indicadas na secção 461.2.

Nas secções 536.2.1 a 536.2.5 são indicadas as condições a que devem satisfazer os equipamentos utilizados para o seccionamento.

536.2.1.1 — Os dispositivos de seccionamento devem satisfazer, simultaneamente, às condições seguintes:

- a) Suportarem, quando novos, limpos e secos, na posição de aberto e entre os terminais de cada polo, uma tensão suportável ao choque de valor indicado no quadro 53A.

QUADRO 53A

Tensão suportável ao choque dos dispositivos de seccionamento em função da tensão nominal da instalação

Tensão nominal da instalação(1) (V)		Tensão suportável ao choque (kV)	
Redes trifásicas	Redes monofásicas com ponto médio	Categoria de sobretensões III	Categoria de sobretensões IV
-	120-240	3	5
230/400, 277/480	-	5(2)	8(2)
400/690, 577/1 000	-	8	10

(1) Estes valores satisfazem a Norma IEC 60038. Para outros valores, veja-se o Anexo IV da parte 4 das presentes Regras Técnicas.

(2) Estes valores aplicam-se também às redes trifásicas em triângulo com uma fase à terra (veja-se o Anexo IV da parte 4 das presentes Regras Técnicas).

b) Apresentarem correntes de fuga através dos pólos, na posição de aberto, não superiores a:

- 0,5 mA por polo, quando novos, limpos e secos,

- 6 mA por polo, quando no final da sua vida útil convencional (indicada na respetiva Norma), a uma tensão de ensaio igual a 110% da tensão nominal entre fase e neutro da instalação aplicada entre os terminais de cada polo. Quando o ensaio for realizado em corrente contínua, o valor da tensão a aplicar deve ser igual ao valor eficaz da tensão de ensaio em corrente alternada.

536.2.1.2 — A distância de abertura entre os contactos do dispositivo deve ser visível ou ser indicada de forma clara e segura por marcação correspondente à posição

Às instalações ou às partes das instalações para as quais a tensão limite convencional de contacto seja limitada a 25 V em corrente alternada (valor eficaz) ou a 60 V em corrente contínua «lisa» (veja-se a Parte 7), deve ser utilizada uma das regras indicadas nas secções 481.3.1.1, para a totalidade de uma instalação ou 481.3.1.2, para partes de uma instalação.

536.2.1.3 — Os dispositivos em que o corte seja efetuado por meio de semicondutores não devem ser utilizados como dispositivos de seccionamento.

536.2.2 — Os dispositivos de seccionamento devem ser concebidos ou instalados por forma a impedir qualquer fecho intempestivo.

536.2.3 — Devem ser tomadas medidas especiais que impeçam a abertura accidental ou não autorizada dos dispositivos de seccionamento.

536.2.4 — O seccionamento deve ser garantido, sempre que possível, por um dispositivo de corte multipolar, que corte todos os pólos da respetiva alimentação; podem, contudo, ser utilizados dispositivos de corte unipolar, desde que colocados lado a lado.

536.2.5 — Os dispositivos de seccionamento devem indicar, de forma clara, qual o circuito que seccionam, podendo ser utilizado para o efeito, por exemplo, a marcação.

536.3 — Dispositivos de corte para manutenção mecânica.

536.3.1 — Os dispositivos de corte para manutenção mecânica devem ser colocados, sempre que possível, no circuito principal de alimentação.

Quando esta função for realizada com interruptores (que podem não cortar todos os condutores ativos), estes devem poder interromper a corrente à plena carga da parte correspondente da instalação.

A interrupção de circuitos de comando para garantir o corte para a manutenção mecânica apenas é permitida se for satisfeita uma das condições seguintes:

a) Existência de medidas complementares de segurança, como por exemplo, encravamento mecânico;

b) Utilização de dispositivos de comando que satisfaçam a uma norma relativa a este tipo de dispositivos.

Em qualquer dos casos, deve ser garantida uma condição equivalente à do corte directo da alimentação principal.

536.3.2 — Os dispositivos de corte para manutenção mecânica, ou os seus auxiliares de comando, devem atuar apenas por ação manual.

A distância entre contactos abertos do dispositivo deve ser visível ou ser indicada de forma clara e segura pela marcação «Fechado» ou «Aberto». Essa indicação deve surgir apenas quando, em todos os pólos do dispositivo, for atingida a respetiva posição final.

536.3.3 — Os dispositivos de corte para manutenção mecânica devem ser concebidos e instalados por forma a impedir qualquer fecho intempestivo.

536.3.4 — Os dispositivos de corte para manutenção mecânica devem ser adequados à utilização prevista e instalados por forma a serem facilmente identificáveis.

536.4 — Dispositivos de corte de emergência (incluindo a paragem de emergência).

536.4.1 — Os dispositivos que garantam o corte de emergência devem poder cortar a corrente à plena carga da parte da instalação respetiva, atendendo às eventuais correntes dos motores na situação de rotor bloqueado.

536.4.2 — Para o corte de emergência pode ser utilizado um dos meios seguintes:

a) Dispositivo de corte suscetível de cortar, diretamente, a alimentação pretendida;

b) Combinação de dispositivos suscetíveis de cortar, por meio de uma única ação, a alimentação pretendida.

Para o corte de emergência não devem ser utilizadas as fichas e as tomadas.

Para a paragem de emergência pode ser necessário manter a alimentação, como é o caso, por exemplo, da travagem de peças em movimento.

536.4.3 — Os dispositivos de corte de emergência, que devem garantir o corte directo do circuito principal, podem ser de um dos tipos seguintes:

a) De comando manual (preferencialmente);

b) De comando elétrico à distância, tais como, disjuntores e contactores onde a abertura é conseguida por corte da alimentação das bobinas ou por outras técnicas com segurança equivalente.

536.4.4 — Os órgãos de comando (botões de pressão, punhos de manobra, etc.) dos dispositivos de corte de emergência devem ser claramente identificados, de preferência, por meio da cor vermelha, que deve contrastar com o fundo.

536.4.5 — Os órgãos de comando devem ser facilmente acessíveis em todos os locais em que possa haver perigo e, se necessário, também em todos os locais em que o perigo possa ser suprimido à distância.

536.4.6 — Os órgãos de comando de um dispositivo de corte de emergência devem poder ser encravados ou imobilizados na posição de corte (ou de abertura), exceto se os órgãos de comando para o corte de emergência e para a religação forem, ambos, vigiados pela mesma pessoa.

Após ter cessado a ação sobre o órgão de comando do dispositivo de corte de emergência, a religação da parte respetiva da instalação deve necessitar de uma ação intencional subsequente.

536.4.7 — Os dispositivos de corte de emergência (incluindo a paragem de emergência) devem ser colocados e marcados por forma a serem facilmente identificáveis para a utilização prevista.

536.4.8 — Quando, para o corte de emergência, for necessário o funcionamento de um dispositivo de corte, a abertura de todos os dispositivos deve ser conseguida por atuação num único órgão de comando de um dispositivo de corte de emergência.

536.5 — Dispositivos de comando funcional.

536.5.1 — Os dispositivos de comando funcional devem ser adequados às mais severas das condições em que possam ser chamados a atuar.

536.5.2 — Os dispositivos de comando funcional podem interromper a corrente sem que, necessariamente, os pólos correspondentes se abram.

536.5.3 — Os seccionadores, os fusíveis e os ligadores não devem ser utilizados para realizarem o comando funcional.

537 — *(Disponível.)*

538 — *(Disponível.)*

539 — Coordenação entre os diferentes dispositivos de proteção.

539.1 — Seletividade entre dispositivos de proteção contra as sobreintensidades.

Quando forem colocados dispositivos de proteção em série e quando a segurança ou as necessidades de exploração o justificarem, as suas características de funcionamento devem ser selecionadas por forma a que seja colocada fora de serviço apenas a parte da instalação onde ocorrer o defeito.

539.2 — Associação entre dispositivos diferenciais e dispositivos de proteção contra sobreintensidades.

539.2.1 — Quando um dispositivo diferencial estiver incorporado ou combinado com um dispositivo de proteção contra as sobreintensidades, as características desse conjunto (poder de corte e características de funcionamento em função da corrente estipulada) devem satisfazer às regras indicadas nas secções 433, 434, 533.2 e 533.3.

539.2.2 — Quando um dispositivo diferencial não estiver incorporado nem combinado com um dispositivo de proteção contra as sobreintensidades, devem-se verificar, simultaneamente, as condições seguintes:

a) A proteção contra as sobreintensidades deve ser garantida por dispositivos de proteção adequados, satisfazendo às regras indicadas na secção 473;

b) O dispositivo diferencial deve poder suportar, sem danos, as solicitações térmicas e mecânicas suscetíveis de ocorrerem em caso de curto-circuito a jusante do local em que estiver instalado;

c) O dispositivo diferencial não deve ser danificado nas condições de curto-circuito, ainda que dispare em consequência de um desequilíbrio de correntes ou do escoamento de uma corrente para a terra.

539.3 — Seletividade entre dispositivos diferenciais.

Quando uma instalação tiver dispositivos diferenciais colocados em série, pode ser necessário, por motivos de exploração e de segurança, garantir seletividade entre esses dispositivos, por forma a manter a alimentação às partes da instalação não afetadas pelo eventual defeito.

Esta seletividade pode ser obtida por seleção e por instalação dos dispositivos diferenciais, os quais, garantindo a proteção requerida às diferentes partes da instalação, desligam, apenas, a alimentação das partes da instalação a jusante do dispositivo colocado a montante do defeito e nas suas imediações.

Para que seja garantida a seletividade entre dois dispositivos diferenciais colocados em série, devem ser satisfeitas, simultaneamente, as condições seguintes:

a) A característica de não funcionamento tempo/corrente do dispositivo colocado a montante deve situar-se acima da característica de funcionamento tempo/corrente do dispositivo colocado a jusante;

b) A corrente diferencial-residual de funcionamento estipulada do dispositivo colocado a montante deve ser superior à do dispositivo colocado a jusante.

Para os dispositivos diferenciais que satisfaçam às regras indicadas nas Normas EN 61008 e EN 61009, a corrente diferencial-residual de funcionamento estipulada do dispositivo colocado a montante não deve ser inferior a três vezes a do dispositivo colocado a jusante.

**54 — Ligações à terra e condutores de proteção.**

541 — Generalidades.

541.1 — O valor da resistência do elétrodo de terra deve satisfazer às condições de proteção e de serviço da instalação eléctrica.

542 — Terras.

542.1 — Ligações à terra.

542.1.1 — De acordo com as regras da instalação, as medidas de ligação à terra podem, por razões de proteção ou por razões funcionais, ser utilizadas em conjunto ou separadamente.

542.1.2 — A seleção e a instalação dos equipamentos que garantem a ligação à terra devem ser tais que:

a) O valor de resistência dessa ligação esteja de acordo com as regras de proteção e de funcionamento da instalação e que permaneça dessa forma ao longo do tempo;

b) As correntes de defeito à terra e as correntes de fuga possam circular, sem perigo, nomeadamente no que respeita às solicitações térmicas, termomecânicas e eletromecânicas;

c) A solidez e a proteção mecânica sejam garantidas em função das condições previstas de influências externas (veja-se 32).

542.1.3 — Devem ser tomadas as medidas adequadas contra os riscos de danos noutras partes metálicas, em consequência de fenómenos de corrosão eletrolítica.

## 542.2 — Eléktrodos de terra.

542.2.1 — Podem ser usados como eléctrodos de terra os elementos metálicos seguintes:

- a) Tubos, varetas ou perfilados;
- b) Fitas, varões ou cabos nus;
- c) Chapas;
- d) Anéis (de fitas ou de cabos nus) colocados nas fundações dos edifícios;
- e) Armaduras do betão imerso no solo;
- f) Canalizações (metálicas) de água, desde que satisfaçam ao indicado na secção 542.2.5;
- g) Outras estruturas enterradas apropriadas (veja-se 542.2.6).

542.2.2 — O tipo e a profundidade de enterramento dos eléctrodos de terra devem ser tais que a secagem do terreno não provoque o aumento do valor da resistência de terra para além do valor prescrito.

542.2.3 — Os materiais usados e a execução dos eléctrodos de terra devem ser tais que estes suportem os danos mecânicos resultantes da corrosão.

542.2.4 — Na conceção da ligação à terra deve-se atender ao eventual aumento da resistência devido a fenómenos de corrosão.

542.2.5 — As canalizações metálicas de distribuição de água apenas podem ser usadas como eléctrodos de terra desde que haja acordo prévio com o distribuidor de água e sejam tomadas as medidas adequadas para que o responsável pela exploração da instalação eléctrica seja informado de quaisquer modificações introduzidas nessas canalizações de água.

542.2.6 — Não devem ser usadas como eléctrodos de terra com fins de protecção as canalizações metálicas afetas a outros usos que não o indicado na secção 542.2.5 (tais como, as canalizações afetas a líquidos ou a gases inflamáveis, ao aquecimento central, etc.).

542.2.7 — As bainhas exteriores de chumbo e os outros revestimentos exteriores metálicos dos cabos, que não sejam suscetíveis de sofrerem deteriorações devidas à corrosão excessiva, podem ser usadas como eléctrodos de terra desde que:

- a) Haja o acordo prévio com o proprietário desses cabos;
- b) Sejam tomadas as medidas apropriadas para que o responsável pela exploração da instalação eléctrica seja informado de quaisquer modificações introduzidas nos cabos suscetíveis de afetarem as suas características de ligação à terra.

## 542.3 — Condutores de terra.

542.3.1 — Os condutores de terra devem satisfazer ao indicado na secção 543.1 e, no caso de serem enterrados, a sua secção deve ter o valor mínimo indicado no Quadro 54A.

QUADRO 54A

Secções mínimas convencionais dos condutores de terra

Condutor de terra	Protegido mecanicamente	Não protegido mecanicamente
Protegido contra a corrosão	De acordo com a secção 543.1	16 mm <sup>2</sup> , se de cobre nu ou de aço galvanizado
Não protegido contra a corrosão		25 mm <sup>2</sup> , se de cobre 50 mm <sup>2</sup> , se de aço galvanizado

542.3.2 — A ligação entre o condutor de terra e o eléctrodo de terra deve ser cuidadosamente executada e deve ser eletricamente adequada. Quando forem utilizados ligadores, estes não devem danificar os elementos constituintes do eléctrodo de terra (por exemplo, os tubos) nem os condutores de terra.

## 542.4 — Terminal principal de terra.

542.4.1 — Todas as instalações eléctrica devem ter um terminal principal de terra, ao qual devem ser ligados:

- a) Os condutores de terra;
- b) Os condutores de protecção;
- c) Os condutores das ligações equipotenciais principais;
- d) Os condutores de ligação à terra funcional, se necessário.

542.4.2 — Nos condutores de terra, deve ser previsto um dispositivo instalado em local acessível e que permita a medição do valor da resistência do eléctrodo de terra das massas, podendo esse dispositivo estar associado ao terminal principal de terra. Este dispositivo deve ser, apenas, desmontável por meio de ferramenta e deve ser mecanicamente seguro e garantir a continuidade eléctrica das ligações à terra.

542.5 — Interligação com as ligações à terra de outras instalações.

## 542.5.1 — Instalações de alta tensão (em estudo).

542.5.2 — Instalação de protecção contra descargas atmosféricas (para-raios de edifícios) (em estudo).

## 543 — Condutores de protecção.

## 543.1 — Secções mínimas.

A secção dos condutores de protecção deve satisfazer ao indicado nas secções 543.1.1 a 543.1.3.

543.1.1 — A secção dos condutores de protecção não deve ser inferior à que resulta da aplicação da expressão seguinte (válida apenas para  $t \leq 5$  s):

$$s = \frac{I\sqrt{t}}{k}$$

em que:

**S** é a secção do condutor de protecção, em milímetros quadrados;

**I** é o valor eficaz da corrente de defeito que pode percorrer o dispositivo de protecção em consequência de um defeito de impedância desprezável, em amperes;

**t** é o tempo de funcionamento do dispositivo de corte, em segundos;

**k** é um facto cujo valor depende da natureza do metal do condutor de protecção, do isolamento e de outros componentes do condutor, bem como das temperaturas inicial e final; para a determinação do valor de **k**, veja-se o anexo VI; nos Quadros 54B, 54C, 54D e 54E indicam-se os valores de **k** para os condutores de protecção nas diferentes condições.

O valor a usar como secção do condutor de protecção deve ser o valor normalizado igual ou imediatamente superior ao resultante da aplicação desta expressão.

QUADRO 54B

Valores de k para condutores de proteção isolados e não incorporados em cabos e para condutores de proteção nus em contacto com a bainha exterior dos cabos

	Natureza do isolamento dos condutores de proteção ou da bainha exterior dos cabos		
	Policloreto de vinilo (PVC)	Polietileno reticulado (XLPE) ou etileno-propileno (EPR)	Borracha butílica
Temperatura final (°C) →	160	250	220
Material do condutor ↓	Valores de k		
Cobre	143	176	166
Alumínio	95	116	110
Aço	52	64	60

QUADRO 54C

Valores de k para condutores de proteção constituintes de um cabo multicondutor

	Natureza do isolamento dos condutores de proteção ou da bainha exterior dos cabos		
	Policloreto de vinilo (PVC)	Polietileno reticulado (XLPE) ou etileno-propileno (EPR)	Borracha butílica
Temperatura inicial (°C) →	70	90	85
Temperatura final (°C) →	160	250	220
Material do condutor ↓	Valores de k		
Cobre	115	143	134
Alumínio	76	94	89

QUADRO 54 D

Valores de k para condutores de proteção constituídos pelas armaduras ou pelas bainhas metálicas <sup>(1)</sup>

	Natureza do isolamento dos condutores de proteção ou da bainha exterior dos cabos								
	Policloreto de vinilo (PVC)			Polietileno reticulado (XLPE) etileno-propileno (EPR)			Borracha butílica		
Temperatura inicial (°C) →	65			85			80		
Temperatura final (°C)(2) →	160	170	200	160	170	200	160	170	200
Material do condutor ↓	Valores de k								
Aço	43	45	50	37	39	45	39	41	45
Cobre	118	124	138	104	110	125	107	113	128
Alumínio	78	82	91	68	72	83	71	75	85
Chumbo	21	23	26	19	20	22	19	20	23

(1) Os valores relativos a este quadro encontram-se em estudo a nível da IEC e do CENELEC. Os valores indicados no quadro serão atualizados em conformidade com o que vier a ser publicado.

(2) Temperatura final das bainhas metálicas ou dos écrans:

- PVC: 200°C;
- écrans colados à bainha exterior: 160°C;
- chumbo (sem ser em liga): 170°C;
- liga especial de chumbo: 200°C;
- ligação da bainha de chumbo soldada a estanho: 160°C.

QUADRO 54E

Valores de k para condutores nus em que não haja risco de danificar os materiais colocados na vizinhança pelas temperaturas atingidas

Condições de instalação → ↓ Material do condutor		Visíveis e colocados em compartimentos reservados(1)	Condições normais	Locais com risco de incêndio
Cobre	Temperatura máxima (°C)	500	200	150
	Valores de k	228	159	138



QUADRO 54E (continuação)

Condições de instalação → ↓ Material do condutor		Visíveis e colocados em compartimentos reservados(1)	Condições normais	Locais com risco de incêndio
Alumínio	Temperatura máxima (°C)	300	200	150
	Valores de k	125	105	91
Aço	Temperatura máxima (°C)	500	200	150
	Valores de k	82	58	50

1) Os valores de temperatura indicados são válidos desde que não comprometam a qualidade das ligações.

543.1.2 — A secção dos condutores de proteção não deve ser inferior aos valores indicados no Quadro 54F, não sendo, neste caso, necessário verificar as condições indicadas na secção 543.1.1. Quando, pela aplicação das condições indicadas no Quadro 54F, os valores obtidos não corresponderem a valores normalizados, devem ser usados os valores normalizados mais próximos, por excesso.

Os valores indicados no Quadro 54F só são válidos para condutores de proteção do mesmo metal que o dos condutores ativos. Caso contrário, os condutores de proteção devem ter secção que possua uma condutibilidade equivalente à que resultaria da aplicação do referido quadro.

QUADRO 54F

## Secções mínimas dos condutores de proteção

Secção dos condutores de fase da instalação SF (mm <sup>2</sup> )	Secção mínima dos condutores de proteção SPE (mm <sup>2</sup> )
SF ≤ 16	SPE = SF
16 < SF ≤ 35	SPE = 16
SF > 35	SPE = SF/2

543.1.3 — Em qualquer caso, os condutores de proteção que não façam parte da canalização de alimentação devem ter uma secção não inferior a:

- a) 2,5 mm<sup>2</sup>, se de cobre, no caso de condutores com proteção mecânica;
- b) 4 mm<sup>2</sup>, se de cobre, no caso contrário.

543.1.4 — Quando o condutor de proteção for comum a mais do que um circuito, a sua secção deve ser dimensionada para a maior das secções dos condutores de fase.

543.2 — Tipos de condutores de proteção.

543.2.1 — Podem ser usados como condutores de proteção:

- a) Condutores pertencentes a cabos multicondutores;
- b) Condutores isolados ou nus que tenham o mesmo invólucro (conduta, calha, etc.) que os condutores ativos;
- c) Condutores separados, nus ou isolados;
- d) Revestimentos metálicos (armaduras, écrans, bainhas, etc.) de alguns cabos;
- e) Condutas metálicas ou outros invólucros metálicos para os condutores;
- f) Certos elementos condutores (veja-se 543.2.4).

543.2.2 — Quando a instalação tiver conjuntos de invólucros montados em fábrica ou canalizações pré-fabricadas, com invólucros metálicos, estes invólucros podem ser usados como condutores de proteção se forem satisfeitas, simultaneamente, as condições seguintes:

- a) Tiverem continuidade eléctrica realizada por forma a estar protegida contra as deteriorações mecânicas, químicas e eletroquímicas;
- b) Tiverem condutibilidade não inferior à que resultaria da aplicação das condições indicadas na secção 543.1;

c) Tiverem possibilidade de ligação de outros condutores de proteção em pontos de derivação pré-determinados.

543.2.3 — As bainhas metálicas (nuas ou isoladas) de certas canalizações, nomeadamente, as bainhas exteriores dos cabos com isolamento mineral, e certas condutas ou calhas, metálicas (de tipos em estudo), podem ser usadas como condutores de proteção dos circuitos correspondentes se satisfizerem, simultaneamente, às condições indicadas nas alíneas a) e b) da secção 543.2.2. As restantes condutas não podem ser usadas como condutores de proteção.

543.2.4 — Podem ser usados como condutores de proteção os elementos condutores que satisfaçam, simultaneamente, às condições seguintes:

- a) Terem continuidade eléctrica (garantida por construção ou por ligações apropriadas), por forma a estarem protegidos contra as deteriorações mecânicas, químicas e eletroquímicas;
- b) Terem condutibilidade não inferior à que resultaria da aplicação das condições indicadas na secção 543.1;
- c) Serem desmontáveis apenas se estiverem previstas medidas que compensem esse facto;
- d) Serem estudados e, se necessário, adaptados a esse fim.

Não podem ser usados como condutores de proteção as condutas de gás.

543.2.5 — Os elementos condutores não devem ser usados como condutores PEN.

543.3 — Conservação e continuidade eléctrica dos condutores de proteção.

543.3.1 — Os condutores de proteção devem ser convenientemente protegidos contra as deteriorações mecânicas e químicas e contra os esforços eletrodinâmicos.

543.3.2 — As ligações, com exceção das realizadas em caixas cheias com materiais de enchimento ou em uniões moldadas, devem ser acessíveis para efeitos de verificação e de ensaio.

543.3.3 — Nos condutores de proteção não devem ser inseridos quaisquer aparelhos, podendo, para a realização de ensaios, serem utilizadas ligações desmontáveis por meio de ferramentas.

543.3.4 — Quando se utilizarem dispositivos destinados ao controlo da continuidade das ligações à terra, os eventuais enrolamentos desses dispositivos não devem ser inseridos nos condutores de proteção.

543.3.5 — As massas dos equipamentos a serem ligadas aos condutores de proteção não devem, com exceção do caso indicado na secção 543.2.2, ser ligadas em série num circuito de proteção.

544 — Ligações à terra por razões de proteção.

544.1 — Condutores de proteção associados a dispositivos de proteção contra as sobreintensidades.

Quando se utilizarem, na proteção contra os choques eléctricos, os dispositivos de proteção contra as sobreintensidades, os condutores de proteção devem ser incorporados na mesma canalização que os condutores ativos ou colocados na sua proximidade imediata.

544.2 — Eléktrodos de terra e condutores de proteção para dispositivos de proteção sensíveis à tensão de defeito.

544.2.1 — O eléctrodo de terra auxiliar deve ser eletricamente independente de quaisquer outros elementos metálicos ligados à terra (tais como, os elementos metálicos da construção, as condutas metálicas e as bainhas metálicas de cabos), considerando-se satisfeita esta regra se a distância entre o eléctrodo de terra auxiliar e os referidos elementos não for inferior a um valor especificado (valor em estudo).

544.2.2 — A ligação ao eléctrodo de terra auxiliar deve ser isolada, por forma a evitar os contactos com o condutor de proteção, com os elementos que lhe estiverem ligados ou com elementos condutores que possam estar (ou estejam de facto) em contacto com aqueles.

544.2.3 — O condutor de proteção apenas deve ser ligado às massas dos equipamentos eléctricos cuja alimentação deva ser interrompida em consequência do funcionamento, em caso de defeito, do dispositivo de proteção.

544.3 — Correntes de fuga elevadas (em estudo).

545 — Ligações à terra por razões funcionais.

544.1 — Generalidades.

As ligações à terra por razões funcionais devem ser realizadas por forma a garantir o funcionamento correto do equipamento e a permitir um funcionamento correto e fiável da instalação.

544.2 — Terras sem ruído (Em estudo).

546 — Ligações à terra por razões combinadas de proteção e funcionais.

546.1 — Generalidades.

Quando a ligação à terra for feita, simultaneamente, por razões de proteção e por razões funcionais, devem-se-lhe aplicar fundamentalmente as regras relativas às medidas de proteção.

546.2 — Condutores PEN.

546.2.1 — No esquema TN, quando, nas instalações fixas, o condutor de proteção tiver uma secção não inferior a 10 mm<sup>2</sup>, se de cobre, ou a 16 mm<sup>2</sup>, se de alumínio, as funções de condutor de proteção e de condutor de neutro podem ser combinadas desde que a parte da instalação comum não esteja localizada a jusante de um dispositivo diferencial.

No entanto, a secção de um condutor PEN pode ser reduzida a 4 mm<sup>2</sup> desde que o cabo seja do tipo concêntrico obedecendo à respetiva Norma e que as ligações que garantem a continuidade sejam duplicadas em todos os pontos de ligação no percurso do condutor periférico. O condutor PEN concêntrico deve ser utilizado a partir do transformador e deve ser limitado às instalações que utilizem acessórios adequados a este tipo de cabo.

546.2.2 — O condutor PEN deve ser isolado para a tensão mais elevada suscetível de lhe ser aplicada, por forma a evitar as correntes vagabundas.

546.2.3 — Se, num ponto qualquer da instalação, for feita a separação entre o condutor neutro e o condutor de proteção, não é permitido ligá-los de novo a jusante desse ponto. No local da separação devem existir terminais ou barras separados para o condutor neutro e para o condutor de proteção. O condutor PEN deve ser ligado ao terminal ou à barra destinada ao condutor de proteção.

547 — Condutores de equipotencialidade.

547.1 — Secções mínimas.

547.1.1 — Condutor de equipotencialidade principal.

O condutor de equipotencialidade principal deve ter uma secção não inferior a metade da secção do condutor de proteção de maior secção existente na instalação, com o mínimo de 6 mm<sup>2</sup>, podendo, contudo, esse valor ser limitado a 25 mm<sup>2</sup>, se de cobre, ou a uma secção equivalente, se de outro metal.

547.1.2 — Condutores de ligação equipotencial suplementar.

Quando duas massas forem interligadas por meio de condutores de equipotencialidade suplementar, a secção desses condutores não deve ser inferior à menor das secções dos condutores de proteção ligados a essas massas.

No caso de condutores de equipotencialidade suplementar que interliguem uma massa com um elemento condutor, a sua secção não deve ser inferior a metade da secção do condutor de proteção ligado a essa massa.

Se necessário, estes condutores devem satisfazer ao indicado na secção 543.1.3. Pode ser realizada uma ligação equipotencial suplementar por meio de elementos condutores não desmontáveis (tais como os vigamentos metálicos), por meio de condutores suplementares ou ainda pela combinação destes dois tipos de elementos condutores.

547.1.3 — Contadores de água.

Quando as canalizações de água no interior do edifício forem utilizadas para a ligação à terra ou como condutores de proteção, os contadores de água devem ser curto-circuitados por meio de um condutor de secção apropriada à sua função de condutor de proteção, de condutor de equipotencialidade ou de condutor de ligação à terra funcional, consoante o caso.

547.2 — Condutores de equipotencialidade não ligados à terra (em estudo).

**55 — Outros equipamentos.**

551 — Sistemas geradores de baixa tensão.

551.1 — Generalidades.

551.1.1 — A secção 551 aplica-se às instalações eléctrica de baixa tensão que possuam sistemas geradores destinados a alimentar, de forma contínua ou ocasional, essas instalações (ou parte dessas instalações), indicando-se regras para:

- a) Instalações não ligadas à rede de distribuição;
- b) Instalações alimentadas por sistemas geradores, usados como fontes de substituição da rede de distribuição;

- c) Instalações alimentadas por sistemas geradores, usados como fontes em paralelo com a rede de distribuição;
- d) Combinações dos tipos de alimentação indicados nas alíneas anteriores.

As regras indicadas na secção 551 não se aplicam aos blocos autónomos que:

- Funcionem a uma tensão reduzida;
- Possuam a fonte de energia e a carga;
- Sejam objeto de Normas, que indiquem regras relativas à segurança eléctrica.

551.1.2 — A secção 551 aplica-se aos sistemas geradores dos tipos seguintes:

- a) Grupos geradores acionados por meio de motores de combustão;
- b) Grupos geradores acionados por meio de turbinas;
- c) Células fotovoltaicas;
- d) Acumuladores eletroquímicos;
- e) Outras fontes adequadas.

551.1.3 — A secção 551 aplica-se aos sistemas geradores com as características seguintes:

- a) Geradores síncronos;
- b) Geradores assíncronos;
- c) Conversores estáticos.

551.1.4 — A secção 551 aplica-se aos sistemas geradores nas utilizações seguintes:

- a) Alimentação de instalações permanentes;
- b) Alimentação de instalações temporárias;
- c) Alimentação de equipamentos móveis, não ligados a uma instalação fixa permanente.

551.2 — Regras gerais.

551.2.1 — Os meios usados na excitação e na comutação devem ser adequados à utilização prevista para o sistema gerador, o qual não deve comprometer o funcionamento satisfatório e a segurança das outras fontes de energia.

551.2.2 — As correntes de curto-circuito e as correntes de defeito presumidas devem ser estimadas para cada uma das fontes ou para cada combinação de fontes de alimentação que possa funcionar em conjunto. Quando a instalação estiver ligada a uma rede de distribuição, os dispositivos de proteção devem suportar os curtos-circuitos que ocorram na instalação, qualquer que seja a associação prevista para o funcionamento das fontes.

551.2.3 — Quando os sistemas geradores alimentarem instalações não ligadas a redes de distribuição (ou se destinarem a substituir essas redes), a potência e as características de funcionamento desses sistemas devem ser tais que não possam causar perigo ou danos para os equipamentos em caso de ligação ou de corte de quais quer cargas, em consequência de um desvio da tensão ou da frequência fora dos limites de funcionamento previstos.

Devem ser utilizados meios adequados que provoquem o deslastre automático de partes da instalação quando a potência do sistema gerador for ultrapassada.

551.3 — Regras comuns à proteção contra os contactos directos e à proteção contra os contactos indirectos.

As regras indicadas nas secções 551.3.1 e 551.3.2 são regras complementares das indicadas na secção 41 para a tensão reduzida e destinam-se a garantir, simultaneamente, a segurança contra os contactos directos e contra os contactos indirectos, nos casos em que a instalação for alimentada por mais do que uma fonte.

551.3.1 — Nas instalações que funcionem a uma tensão reduzida de segurança (TRS) ou a uma tensão reduzida de proteção (TRP) e que possam ser alimentadas por mais do que uma fonte, as regras indicadas na secção 411.1.2 devem ser aplicadas a cada uma dessas fontes.

Quando, pelo menos, uma das fontes for ligada à terra, devem ser observadas as regras indicadas nas secções 411.1.3 e 411.1.5, para as instalações que funcionem a uma tensão reduzida de proteção (TRP). Se, pelo menos, uma das fontes não satisfizer ao indicado na secção 411.1.2, a instalação deve ser considerada como funcionando a uma tensão reduzida funcional (TRF), sendo-lhe aplicável as regras indicadas na secção 411.3.

551.3.2 — Quando for necessário manter uma alimentação que funcione a uma tensão reduzida em caso de perda de uma ou mais fontes, cada fonte de alimentação ou cada combinação de fontes de alimentação que possam funcionar independentemente das outras deve poder alimentar as cargas destinadas a funcionarem em tensão reduzida.

Devem ser tomadas medidas adequadas para que a interrupção da alimentação em baixa tensão da fonte da tensão reduzida não possa causar perigo ou danos para os outros equipamentos que funcionem à tensão reduzida.

551.4 — Proteção contra os contactos indirectos.

A proteção contra os contactos indirectos deve ser garantida na instalação, para cada uma das fontes ou combinação de fontes que possam funcionar independentemente das outras.

551.4.1 — Proteção contra os contactos indirectos por corte automático da alimentação.

A proteção contra os contactos indirectos por corte automático da alimentação deve ser realizada de acordo com as regras indicadas na secção 413.1, complementadas com as regras indicadas na secção 551.4.2, 551.4.3 ou 551.4.4.

551.4.2 — Regras suplementares aplicáveis a sistemas geradores que constituam uma alimentação de substituição em relação a uma rede de distribuição TN.

Nas instalações realizadas segundo o esquema TN com sistema gerador de socorro em funcionamento, a proteção contra os contactos indirectos por corte automático da alimentação não deve depender, apenas, da ligação à terra da alimentação (condutor PEN) na rede de distribuição TN. Nestas condições, um dos condutores ativos do sistema gerador (em regra, o neutro) deve ser ligado ao elétrodo de terra das massas, o qual deve ter características adequadas.

551.4.3 — Regras suplementares para as instalações que possuam conversores estáticos.

551.4.3.1 — Quando a proteção contra os contactos indirectos de certas partes de uma instalação alimentada por meio de um conversor estático depender do fecho automático do comutador (rede/sistema gerador) e o funcionamento dos dispositivos de proteção situados a montante do comutador não se fizer no tempo indicado na secção 413.1, deve ser realizada uma ligação equipotencial suplementar entre as massas e os elementos condutores simultaneamente acessíveis situados a jusante do conversor estático, de acordo com as regras indicadas na secção 413.1.6.

551.4.3.2 A resistência dos condutores da ligação equipotencial suplementar referida deve satisfazer à condição seguinte:

$$R < \frac{50}{I_a}$$

em que:

$I_a$  é a corrente máxima de defeito à terra que o conversor estático pode fornecer sozinho durante um tempo não superior a 5 s.

551.4.3.3 — O funcionamento normal dos dispositivos de proteção não deve ser perturbado pelas componentes contínuas das correntes geradas pelo conversor estático ou pela presença de filtros, devendo ser tomadas medidas adequadas ou selecionados convenientemente os equipamentos.

551.4.4 — Regras suplementares para a proteção por corte automático da alimentação quando o sistema gerador e a instalação por este alimentada não forem montados de forma fixa.

As regras indicadas nas secções 551.4.4.1 e 551.4.4.2 aplicam-se aos sistemas geradores móveis e aos destinados a serem transportados para locais não especificados, para utilização temporária ou de curta duração. Estas regras aplicam-se também às instalações alimentadas por estes sistemas geradores, desde que estas instalações não sejam fixas.

551.4.4.1 — Quando os elementos forem constituídos por partes distintas, as canalizações que as interligarem devem incluir um condutor de proteção. Os condutores dessas canalizações devem satisfazer às regras indicadas na secção 54, devendo, nomeadamente, a sua secção satisfazer ao indicado no quadro 54F.

551.4.4.2 — Nas instalações realizadas segundo os esquemas TN, TT e IT, deve ser previsto um dispositivo diferencial de corrente diferencial estipulada não superior a 30 mA (veja-se 413.1), destinado a garantir o corte automático da alimentação.

551.5 — Proteção contra as sobreintensidades.

551.5.1 — Quando existirem sistemas de deteção das sobreintensidades do sistema gerador, estes devem estar localizados o mais próximo possível dos terminais do gerador.

551.5.2 — Quando um sistema gerador estiver previsto para funcionar em paralelo com a rede de distribuição (ou quando dois ou mais sistemas geradores puderem funcionar em paralelo), as correntes harmónicas de circulação devem ser limitadas, por forma a que a solicitação térmica dos condutores não seja ultrapassada. Como meios para limitar os efeitos das correntes harmónicas de circulação podem ser usados os seguintes:

- a) Seleção de grupos geradores com enrolamentos de compensação;
- b) Colocação, no ponto neutro do gerador, de uma impedância adequada;
- c) Colocação de dispositivos que interrompam os circuitos de circulação, encravados por forma a que, em cada instante, não seja impedida a proteção contra os contactos indirectos;
- d) Colocação de sistemas de filtragem;
- e) Quaisquer outros meios apropriados.

551.6 — Regras suplementares aplicáveis a sistemas geradores que constituam uma alimentação de socorro em relação a uma rede de distribuição.

551.6.1 — Para que o sistema gerador não possa funcionar em paralelo com a rede de distribuição, devem ser tomadas medidas que satisfaçam às regras relativas ao seccionamento, indicadas na secção 46. As medidas a adotar podem ser:

- a) Encravamentos eléctricos, mecânicos ou eletromecânicos entre os mecanismos de funcionamento ou entre os circuitos de comando dos dispositivos de inversão;
- b) Sistemas de bloqueio, dotados de uma única chave de transferência;
- c) Comutadores de três posições;
- d) Dispositivos automáticos, com encravamentos apropriados;
- e) Outros meios que forneçam um grau de segurança do funcionamento equivalente.

551.6.2 — Nas instalações realizadas segundo o esquema TN-S e em que o neutro não seja seccionado, os eventuais dispositivos diferenciais devem ser instalados por forma a evitar disparos intempestivos, devidos à existência de quaisquer contactos entre o neutro e a terra, que possam ocorrer a jusante desses dispositivos diferenciais.

551.7 — Regras suplementares aplicáveis a sistemas geradores que possam funcionar em paralelo com a rede de distribuição.

551.7.1 — Na seleção e na utilização de um sistema gerador que possa funcionar em paralelo com a rede de distribuição, devem ser tomadas as necessárias precauções para evitar os efeitos prejudiciais (para a rede de distribuição ou para outras instalações), relativamente ao fator de potência, às variações de tensão, às distorções harmónicas, aos desequilíbrios de cargas, a correntes de arranque e às flutuações da tensão ou do sincronismo.

Deve, ainda, ser consultado o distribuidor quanto aos requisitos particulares a considerar na instalação.

Quando for necessário dispor de sincronização no sistema, é recomendável a utilização de dispositivos automáticos, que controlem a frequência, o ângulo de fase e a tensão.

551.7.2 — Deve ser prevista uma proteção que desligue o sistema gerador da rede de distribuição em caso de falha desta ou de variações da tensão ou da frequência da rede de distribuição fora dos limites normais. O tipo e a regulação dessa proteção devem ser coordenados com as proteções existentes na rede de distribuição e devem ser acordados com o distribuidor.

551.7.3 — Devem ser previstos meios para evitar a ligação de um sistema gerador a uma rede de distribuição quando a tensão e a frequência desta estiverem fora dos limites indicados na secção 551.7.2.

551.7.4 — Devem ser previstos meios que permitam separar o sistema gerador da rede de distribuição, os quais devem ser acessíveis, permanentemente, ao pessoal do distribuidor.

551.7.5 — Quando o sistema gerador puder também funcionar como alimentação de socorro da instalação alimentada pela rede de distribuição, a instalação deve ainda satisfazer às regras indicadas na secção 551.6.

551.8 — Baterias de acumuladores.

551.8.1 — Baterias móveis ou portáteis.

A carga das baterias móveis ou portáteis deve ser efetuada em locais onde não exista qualquer chama nua nas suas proximidades e onde as eventuais projeções e derrames de eletrolítico e seus vapores não sejam prejudiciais. Deve ser garantida uma ventilação adequada desses locais.

## 551.8.2 — Baterias fixas.

551.8.2.1 — As baterias de acumuladores destinadas a serem instaladas de forma fixa devem ser colocadas em locais afetos a serviços eléctricos ou em recintos fechados de acesso condicionado ao pessoal encarregue da sua exploração e da sua manutenção.

551.8.2.2 — Quando a tensão nominal das baterias for superior a 150 V, deve ser previsto um pavimento de serviço, não escorregadio, isolado do solo e com dimensões tais que não seja possível tocar, simultaneamente, o solo (ou um elemento condutor que lhe esteja ligado) e qualquer elemento da bateria.

551.8.2.3 — O local de instalação das baterias de acumuladores deve ser ventilado (por ventilação natural ou mecânica), com uma taxa de renovação de ar novo não inferior à obtida pela expressão:

$$T_R = 0,05 \times N \times I$$

em que:

$T_R$  é a taxa de renovação de ar novo, em metros cúbicos por hora;

$N$  é o número de elementos da bateria;

$I$  é a corrente máxima que a bateria pode solicitar ao dispositivo de carga, em amperes.

Quando a ventilação for mecânica, a sua paragem deve provocar o corte da alimentação do dispositivo de carga. A ventilação pode ser dispensada quando forem utilizados acumuladores que não libertem gases explosivos e os dispositivos de carga apresentarem características adequadas.

551.8.2.4 — Quando a bateria de acumuladores e o seu dispositivo de carga forem colocados num mesmo armário, este, bem como o local onde se encontrar instalado, devem ser ventilados nas condições indicadas na secção 551.8.2.3.

551.8.2.5 — As baterias de arranque dos grupos eletrogéneos (grupos motores térmicos geradores) bem como os seus dispositivos de carga podem ser instalados no mesmo local em que se encontrar o grupo desde que este seja ventilado, em permanência, nas condições indicadas na secção 551.8.2.3.

551.8.2.6 — Quando o produto da capacidade, em amperes-horas, pela tensão de descarga, em volts, das baterias de acumuladores não for superior a 1000, estas podem ser instaladas num local não afeto a serviços eléctricos desde que esse local satisfaça às condições indicadas na secção 551.8.2.3.

551.8.2.7 — As ligações entre baterias podem ser realizadas com condutores nus, desde que os elementos sejam colocados por forma a não se poder tocar, simultaneamente e por inadvertência, duas peças condutoras nuas com uma diferença de potencial entre si superior a 150 V.

De acordo com as regras indicadas na secção 46 deve ser utilizado um dispositivo que possibilite a separação entre todos os pólos da bateria e a instalação.

## 552 — Transformadores.

552.1 — As regras indicadas na secção 552 aplicam-se apenas aos transformadores cujo enrolamento primário seja alimentado a uma tensão contida nos limites do domínio II (veja-se 222).

552.2 — O circuito alimentado pelo enrolamento secundário do transformador deve ser estabelecido de acordo com as regras aplicáveis à tensão mais elevada que possa existir nesse circuito.

552.3 — Os circuitos dos autotransformadores devem ser estabelecidos para a tensão mais elevada que possa existir entre condutores ou entre estes e a terra. A tensão dos circuitos secundários dos autotransformadores (entre condutores ou entre estes e a terra) não deve ser superior à do limite superior do domínio II.

## 553 — Motores.

## 553.1 — Características estipuladas.

Os motores devem apresentar características estipuladas adequadas à utilização prevista.

553.2 — Limitação das perturbações devidas ao arranque dos motores.

A corrente absorvida por um motor durante o seu arranque (ou por um conjunto de motores que possam arrancar simultaneamente) deve ser limitada a um valor que não seja prejudicial à conservação da instalação que o alimenta e não seja origem de perturbações inaceitáveis ao funcionamento dos outros equipamentos ligados à mesma fonte de energia.

No caso de motores alimentados diretamente por uma rede de distribuição, os seus arranques não originam, em regra, perturbações excessivas se a intensidade de arranque não ultrapassar os valores indicados no quadro 55A.

QUADRO 55A

Corrente de arranque de motores alimentados diretamente pela rede de distribuição (pública)

Ligação do motor	Utilização dos locais	Intensidade máxima de arranque (A)	
		Rede aérea	Rede subterrânea
em monofásico	habitação	45	45
	outros usos	100	200
em trifásico	habitação	60	60
	outros usos	125	250

Para valores de intensidades de arranque superiores aos indicados no quadro 55A, a alimentação dos motores diretamente a partir da rede de distribuição (pública) carece de parecer favorável do distribuidor de energia, por forma a que sejam tomadas as medidas apropriadas para tornar a sua utilização compatível com a exploração da instalação e a não criar perturbações graves aos restantes utilizadores.

### 553.3 — Dispositivos de comando e de regulação.

Os motores devem ser equipados com dispositivos adequados ao seu arranque e, eventualmente, à sua regulação. Os dispositivos de arranque podem ser combinados com os que garantem a proteção dos motores devendo, neste caso, satisfazer às regras aplicáveis aos dispositivos de proteção.

### 554 — Dispositivos de ligação.

Os dispositivos de ligação devem ser instalados por forma a poderem ser efetuadas as ligações indicadas na secção 526.

### 555 — Fichas e tomadas.

As fichas e as tomadas devem satisfazer às Normas seguintes:

a) NP 1260 — Fichas e tomadas para usos domésticos e análogos;

b) EN 60309 — Fichas e tomadas de corrente para usos industriais.

As ligações por meio de fichas e de tomadas devem ser feitas por forma a que as tomadas fiquem do lado da alimentação (evitando-se, assim, que os pernos das fichas fiquem em tensão quando acessíveis).

As fichas e as tomadas devem ser selecionadas por forma a que seja impossível tocar nas suas partes ativas nuas (quando em tensão), quer a ficha esteja totalmente introduzida na tomada quer não.

555.1 — As tomadas devem ser dotadas de tantos órgãos de contacto, eletricamente distintos e mecanicamente solidários, quantos os condutores que façam parte da canalização que as alimenta.

555.2 — Quando forem utilizadas tensões ou correntes de natureza diferente devem ser instaladas tomadas e fichas de modelos bem diferenciados e que não permitam a intermutabilidade entre fichas de tensões diferentes.

555.3 — Devem ser utilizadas fichas e tomadas denominadas «não reversíveis» sempre que haja necessidade de impedir a troca de pólos ou de fases.

555.4 — Nos locais que apresentem riscos de explosão (condição de influência externa BE3), as fichas e as tomadas que tenham partes condutoras não colocadas permanentemente num invólucro antideflagrante, devem ser dotadas de um dispositivo de encravamento (elétrico ou mecânico) que coloque fora de tensão os contactos que não pertençam a circuitos de segurança intrínseca (veja-se a condição BE3 do quadro 51A) antes de se desligar a ficha da tomada.

555.5 — As tomadas instaladas nos elementos de construção verticais dos diferentes locais devem ser fixadas a esses elementos da construção, por forma a que o eixo dos seus alvéolos se encontre a uma distância, medida em relação ao pavimento acabado, não inferior a:

a) 50 mm, para as de corrente estipulada inferior a 32 A;

b) 120 mm, para as de corrente estipulada não inferior a 32 A.

555.6 — Quando os invólucros das tomadas não constituírem parte integrante destas, deve ser garantida, entre o invólucro e a tomada, uma fixação rígida, por meio de parafusos, mas que permita que a desmontagem da tomada, para fins de manutenção ou de verificação das ligações, se possa efetuar facilmente.

555.7 — As tomadas instaladas no pavimento devem ter como códigos mínimos: IP24 e IK07.

### 556 — Aparelhos de medição.

#### 556.1 — Generalidades.

Os aparelhos de medição devem ser selecionados em função das características fundamentais, adequadas às condições de exploração previstas (definidas nas respetivas Normas de fabrico).

#### 556.2 — Transformadores de tensão.

O primário dos transformadores de tensão pode ser dotado de uma proteção a montante com poder de corte compatível com a corrente de curto-circuito no local de instalação, devendo o secundário ser, em regra, protegido contra os defeitos a jusante por meio de fusíveis.

#### 556.3 — Transformadores de corrente.

Os valores limites térmicos da corrente de curta duração de um transformador de corrente devem ser selecionados em função do valor máximo da corrente de curto-circuito presumida no ponto onde for instalado e do seu eventual carácter limitador.

#### 556.4 — Transformadores combinados (tensão-corrente). 557 Condensadores.

556.1 — As regras indicadas na secção 557.2 aplicam-se aos condensadores de potência que não façam parte de um equipamento (que satisfaça a uma determinada Norma) ou que não se destinem a utilizações especiais.

556.2 — Os condensadores devem ser selecionados e instalados de acordo com as instruções do fabricante e com as condições técnicas gerais, indicando-se, nas secções 557.2.1 a 557.2.7, as características mais importantes a considerar.

556.2.1 — *Tensão estipulada* — o valor da tensão estipulada dos condensadores nem sempre coincide com o da tensão nominal da rede.

556.2.2 — *Altitude* — os condensadores são concebidos para funcionarem até aos 1 000 m, devendo, para altitudes superiores, serem tomadas medidas especiais.

556.2.3 — *Temperatura de serviço* — os condensadores são muito sensíveis às temperaturas muito altas ou muito baixas, pelo que devem ser selecionados e instalados em função das condições reais de funcionamento normal.

556.2.4 — *Sobretensões* — a seleção e a instalação dos condensadores devem ter em conta as sobretensões suscetíveis de ocorrerem no ponto onde forem instalados. Com exceção das sobretensões transitórias, os condensadores podem funcionar durante muito tempo com tensões não superiores a 1,10 Un (em que Un é a tensão estipulada do condensador).

556.2.5 — *Sobreintensidades* — os condensadores devem, em regra, ser previstos para poderem funcionar, em permanência, com uma corrente de valor igual a 1,3 vezes o valor da corrente resultante da aplicação da tensão sinusoidal estipulada à frequência estipulada, sem transitórios, devendo ser protegidos para qualquer sobreintensidade de valor superior a este.

556.2.6 — *Dispositivos de comando e de proteção* — com exceção de certos casos particulares (como, por exemplo, os utilizados na filtragem das harmónicas), os dispositivos de comando e de proteção dos condensadores devem poder

suportar, em permanência, uma corrente de valor igual a 1,5 vezes o valor da corrente estipulada, por forma a contemplar as harmónicas e as tolerâncias das capacidades. Devem, ainda, poder suportar os esforços eletrodinâmicos e térmicos resultantes das sobreintensidades devidas aos fenómenos transitórios que surjam no momento do estabelecimento da tensão.

556.2.7 — *Dispositivos de descarga* — para os condensadores não dotados de dispositivos de descarga, devem ser tomadas as medidas apropriadas por forma a impedir qualquer contacto directo com os condensadores que apresentem, após a interrupção do circuito, uma tensão residual perigosa para as pessoas.

#### 558 — Conjuntos de aparelhagem.

##### 558.1 — Generalidades.

As regras indicadas nas secções 558.1 a 558.6 aplicam-se aos conjuntos de aparelhagem que não satisfaçam a uma Norma específica e cuja tensão estipulada não seja superior ao limite superior do domínio II (vejam-se 222 e 223).

##### 558.1.1 — Conjuntos de aparelhagem montados em fábrica.

Os conjuntos de aparelhagem devem ser instalados de acordo com as instruções do fabricante.

##### 558.1.2 — Conjuntos de aparelhagem não montados em fábrica.

A construção e a instalação de conjuntos de aparelhagem não abrangidos pelas regras indicadas na secção

557.0.1 devem satisfazer às condições indicadas nas secções 558.2 a 558.6.

##### 558.2 — Materiais.

Os materiais utilizados nos conjuntos de aparelhagem não montados em fábrica devem poder suportar as solicitações a que possam ficar submetidos em serviço, nomeadamente, as mecânicas, as devidas à humidade e as devidas ao calor.

##### 558.3 — Distâncias.

Nos conjuntos de aparelhagem não montados em fábrica devem ser respeitadas, entre partes ativas nuas, as distâncias mínimas seguintes:

- a) Entre partes ativas de polaridades diferentes — 10 mm;
- b) Entre partes ativas e outras partes condutoras (massas, invólucros exteriores, etc.) — 20 mm.

A distância de 20 mm indicada na alínea b) deve ser aumentada para 100 mm no caso dos invólucros exteriores apresentarem aberturas cuja menor dimensão esteja compreendida entre 12 mm e 50 mm.

##### 558.4 — Medidas de protecção para garantir a segurança.

Os conjuntos de aparelhagem não montados em fábrica devem ser concebidos e executados por forma a poderem ser utilizados nas condições indicadas nas partes 4 e 5 das presentes Regras Técnicas, nomeadamente, satisfazer ao indicado nas secções seguintes:

- a) 412 — Protecção contra os contactos directos;
- b) 413 — Protecção contra os contactos indirectos (413.1 e 413.2);
- c) 43 — Protecção contra as sobreintensidades;
- d) 543 — Condutores de protecção.

558.4.1 — Protecção por recurso a aparelhagem com códigos IP elevados.

Quando forem necessários códigos IP superiores a IP 44 para os conjuntos de aparelhagem não montados em fábrica, a protecção apenas pode ser presumida com base nas características dos invólucros utilizados e nas condições de montagem, dadas as dificuldades da sua verificação em obra.

##### 558.4.2 — Protecção contra os choques eléctricos.

558.4.2.1 — As barreiras ou os invólucros amovíveis, destinados a impedir o contacto directo com as partes ativas, não devem poder ser retirados sem a ajuda de uma ferramenta, de uma chave ou sem o cumprimento de qualquer uma das outras condições indicadas na secção 412.2.4.

558.4.2.2 — Todas as massas devem ser ligadas directamente entre si por meio de ligações apropriadas ou utilizando condutores de protecção. O circuito de protecção deve garantir uma boa condutibilidade e poder suportar a corrente máxima de defeito, tendo em conta as características dos dispositivos de protecção e de corte.

558.4.2.3 — A continuidade eléctrica entre todas as massas deve ser realizada por forma a que a desmontagem, por questão de exploração ou de manutenção, de quaisquer elementos de ligação não afete a continuidade eléctrica do circuito de protecção.

558.4.2.4 — Para a ligação do condutor de protecção exterior deve ser previsto um ligador que garanta um contacto eficaz e duradouro, convenientemente marcado com a dupla coloração verde-amarelo ou com o símbolo 417.5019 (veja-se a Norma HD 243).

558.4.2.5 — Os elementos da construção dos conjuntos de aparelhagem apenas podem ser utilizados como condutores de protecção se forem cumpridas as condições indicadas nas secções 543.2.3, 558.4.2.2 e 558.4.2.3. No entanto, a utilização desses elementos de construção é sempre interdita como condutor PEN.

558.4.2.6 — Quando os equipamentos eléctricos que não sejam alimentados em TRS ou em TRP (veja-se 411.1) forem instalados sobre portas ou tampas constituídas por materiais condutores devem ser observadas as condições seguintes:

- a) As massas dos equipamentos devem ser ligadas eletricamente às portas ou às tampas;
- b) As portas ou as tampas devem ser ligadas eletricamente, por meio de um condutor de protecção, aos elementos condutores da instalação, devendo a secção desse condutor ser a correspondente à dos condutores de alimentação do equipamento de maior corrente estipulada.

No caso de, nas portas ou nas tampas, não serem instalados equipamentos eléctricos (ou quando tiverem apenas equipamentos alimentados em TRS ou TRP), não é necessária a ligação eléctrica à terra, sendo considerado como ligação suficiente ao circuito de protecção a continuidade garantida pelos elementos de fixação metálicos usuais (dobradiças, trincos, fechos, etc.).

Quando as portas ou as tampas forem construídas em materiais isolantes e tiverem instalados equipamentos eléctricos alimentados a uma tensão superior à do limite do domínio I (veja-se 22) com massas acessíveis, estas devem ser ligadas ao condutor de protecção.

558.4.2.7 — Quando o quadro for fornecido pelo fabricante sem equipamento instalado (invólucro) e este declarar que o quadro está concebido para conferir o nível de isolamento da classe II, a colocação dos equipamentos no seu interior e a sua instalação (fixação, ligação dos condutores, etc.) devem ser efetuadas em conformidade com as regras de fabrico (veja-se 413.2.1.2), por forma a não prejudicar o duplo isolamento inicial.

558.4.2.8 — Para as passagens destinadas à exploração ou à manutenção das instalações, devem ser consideradas as distâncias indicadas na secção 481.2.

#### 558.5 — Montagem.

558.5.1 — Nos conjuntos de aparelhagem não montados em fábrica, a aparelhagem deve ser instalada de acordo com as instruções fornecidas pelo fabricante (condições de utilização, distâncias a observar, etc.) e com as regras indicadas nas secções 513 a 515.

558.5.2 — Os condutores e os cabos instalados nos conjuntos de aparelhagem devem satisfazer às regras indicadas na secção 52 (nomeadamente as suas ligações, que devem verificar as condições indicadas na secção 526 e os condutores e cabos, que devem ser protegidos contra as influências externas, nas condições indicadas na secção 522).

Os condutores de alimentação dos equipamentos e dos aparelhos de medição fixados a portas ou a tampas devem ser colocados por forma a que os movimentos destes órgãos não possam danificar os condutores.

#### 558.6 — Marcações e indicações.

558.6.1 — Os conjuntos de aparelhagem devem ser dotados de etiquetas ou de placas sinaléticas, identificativas do seu fabricante, construídas e fixadas por forma a não poderem ser facilmente retiradas.

558.6.2 — Nos conjuntos de aparelhagem deve existir uma correspondência clara e inequívoca entre todo o equipamento (dispositivos de proteção, aparelhagem, barramentos, régua de terminais, etc.) e o respetivo circuito. As identificações dos equipamentos devem ser legíveis, duráveis e colocadas em etiquetas ou placas sinaléticas fixadas de forma eficaz e durável, de modo a evitar quaisquer confusões e devem corresponder às dos documentos de acompanhamento (esquemas, listagem de canalizações, etc.), quando existam.

#### 559 — Equipamentos de utilização.

##### 559.1 — Ligação dos equipamentos às instalações.

Os equipamentos podem ser ligados às instalações diretamente a uma canalização fixa (veja-se 559.1.1) ou por meio de uma canalização móvel (veja-se 559.1.2).

559.1.1 — Ligação direta dos equipamentos a uma canalização fixa.

As ligações dos condutores aos equipamentos devem ser efetuadas de acordo com as regras indicadas na secção 526 e não devem ser submetidas a esforços de tração ou de torção.

As canalizações, na sua entrada nos equipamentos, devem ser protegidas de acordo com as regras indicadas na secção 521.7, devendo, no caso das canalizações embebidas, terminarem por uma caixa de ligações.

O eixo das caixas de ligação deve situar-se a uma altura não inferior a 50 mm acima do pavimento acabado, para correntes estipuladas inferiores a 32 A e a 120 mm, para correntes estipuladas não inferiores a 32 A.

No caso de uma alimentação fixa, à vista, a ligação do equipamento pode ser feita diretamente, sem a interposição de uma caixa de ligação, se o aparelho de utilização for dotado, por construção, de dispositivos de ligação à instalação.

559.1.2 — Ligação de equipamentos por meio de uma canalização móvel.

559.1.2.1 — As canalizações móveis devem possuir o número necessário de condutores, eletricamente distintos e mecanicamente solidários, incluindo o condutor de proteção, se este for necessário.

559.1.2.2 — As canalizações móveis devem satisfazer, na parte aplicável, às regras indicadas na secção 52.

559.1.2.3 — Sempre que a canalização móvel for dotada de condutor de proteção, este deve ser identificado pela dupla coloração verde-amarelo. Caso esse condutor não seja necessário para funções de proteção, não deve ser utilizado para outro fim.

Sempre que a canalização móvel for dotada de condutor neutro, este deve ser identificado pela cor azul clara. Caso o condutor neutro não seja necessário, o condutor identificado pela cor azul clara pode ser utilizado para outro fim, exceto como condutor de proteção.

559.1.2.4 — As ligações das canalizações móveis devem ser efetuadas com aparelhagem adequada.

#### 559.2 — Aparelhos de iluminação (Luminárias).

Os aparelhos de iluminação portáteis devem ser da classe II de isolamento e apresentarem um código IK não inferior a IK07.

Nas instalações em que existam aparelhos de iluminação por arco elétrico devem ser tomadas precauções para evitar projeção de partículas incandescentes sobre os objetos colocados na sua vizinhança ou que o calor libertado seja prejudicial a esses objetos.

559.2.1 — Alimentação dos aparelhos de iluminação. Não é permitida a utilização de aparelhos de iluminação que usem, conjuntamente, a eletricidade e outro agente de iluminação.

Os aparelhos de iluminação apenas devem ser alimentados em baixa tensão.

Os aparelhos de iluminação com partes metálicas e orientáveis manualmente devem ser alimentados, de preferência, a tensão reduzida.

Os aparelhos de iluminação apenas devem ser alimentados por um único circuito, exceto se o outro for de emergência. Nesta situação, os suportes e os condutores respetivos devem ser isolados para a maior das duas tensões e os dois circuitos devem ser convenientemente separados, por forma a que não seja possível estabelecer, entre eles, ligações elétrica acidentais. A utilização de lâmpadas de incandescência de dois filamentos (um para a iluminação normal e outro para a iluminação de segurança) apenas é permitida em aparelhos especialmente concebidos para o efeito.

Os aparelhos de iluminação móveis ou portáteis devem ser ligados à parte fixa da canalização por meio de fichas e de tomadas, devendo os dispositivos de corte incorporados nesses aparelhos ou na respetiva canalização flexível de alimentação interromper todos os condutores ativos.

#### 559.2.2 — Ligação dos aparelhos de iluminação.

Os condutores para electrificação de aparelhos de iluminação podem ser rígidos ou flexíveis, não podendo ser rígidos nos casos seguintes:

- Quando estabelecidos no exterior dos aparelhos, servindo de pendurais não rigidamente fixados aos aparelhos ou aos dispositivos de ligação da canalização fixa que os alimenta;
- Quando estabelecidos no interior dos aparelhos, estiverem ligados a peças móveis para efeitos de manutenção, de substituição ou de focagem de lâmpadas.

Os condutores a utilizar na electrificação dos aparelhos de iluminação devem ser adequados às temperaturas que possam ocorrer no seu interior.

Nas instalações de iluminação com lâmpadas de descarga em locais onde funcionem máquinas com peças



móveis acessíveis animadas de movimentos alternados ou rotativos rápidos, devem ser tomadas medidas para evitar a possibilidade de acidentes causados por fenómenos de ilusão ótica originados pelo efeito estroboscópico. As lâmpadas relativas à iluminação de um mesmo ponto de uma máquina ou de um plano de trabalho, devem ser ligadas numa das disposições seguintes:

- Quando à mesma fase, em conjuntos de duas e a acessórios de estabilização, por forma a que o fluxo luminoso emitido por uma delas se encontre desfasado de meio ciclo (aproximadamente) do da outra;

- Quando a fases diferentes, de modo a que sobre cada ponto incida o fluxo luminoso de, pelo menos, duas lâmpadas.

O contacto roscado dos suportes tipo rosca deve ser ligado ao condutor neutro do circuito de alimentação.

A ligação dos aparelhos de iluminação fixos à parte fixa da canalização que os alimenta deve, em regra, ser feita por meio de dispositivos de ligação adequados.

Quando, num conjunto de aparelhos de iluminação, houver conveniência, para facilidade de manutenção, em poder desligar facilmente os aparelhos, a ligação entre estes e a parte fixa da instalação pode ser feita por meio de ficha e tomada, sendo a tomada dotada de dispositivo que impeça que a ficha se desligue por ação do peso próprio dos condutores, exceto se se tomarem medidas para que esse esforço não se transmita à ficha.

As canalizações de alimentação dos aparelhos de iluminação por arco elétrico devem ser dotadas de dispositivos de corte que interrompam todos os condutores ativos.

#### 559.2.3 — Fixação dos aparelhos de iluminação.

Os aparelhos de iluminação fixos devem possuir um sistema de fixação que impeça a sua queda e a deterioração dos condutores das canalizações que os alimentam.

Os aparelhos de iluminação apenas podem ser suspensos pelos condutores de alimentação quando a sua massa não exceder 0,5 kg e forem instalados em locais com condições de influências externas AD1 ou AD2.

Nos locais sujeitos a vibrações (classe de influências externas AH2 ou AH3), nomeadamente, nos estabelecimentos industriais, os aparelhos de iluminação com lâmpadas de descarga devem ser dotados de dispositivos que impeçam a queda das lâmpadas.

A montagem dos suportes de lâmpadas sobre materiais combustíveis (madeira ou outro), deve, em regra, ser evitado. Quando houver necessidade de o fazer, deve-se evitar a transmissão perigosa do calor ou a queda das lâmpadas.

#### 559.2.4 — Suportes dos aparelhos de iluminação.

Os suportes das lâmpadas devem ser concebidos e instalados por forma a que:

- a) Não haja risco de contactos acidentais com partes ativas, durante a inserção ou a retirada das lâmpadas;
- b) Não rodem em relação aos condutores de ligação, quando se coloquem ou se retirem as lâmpadas respetivas, exceto para o caso dos suportes de suspender para lâmpadas de incandescência;
- c) Não se transmitam às ligações dos condutores os esforços de tração ou de torção exercidos sobre as canalizações amovíveis a que estejam ligados os suportes de suspender para lâmpadas de incandescência.

Os suportes dotados de interruptores comandados por meio de cordão apenas são admitidos se:

- O invólucro dos suportes for isolante;
- O cordão de comando for isolante ou, se metálico, for interposta uma parte isolante, por forma a que não haja possibilidade de contacto entre o cordão metálico e as partes ativas do suporte.

Os suportes dotados de interruptores de comando por pressão devem ser de invólucro isolante.

559.2.5 — Acessórios para aparelhos de iluminação. Os aparelhos de iluminação destinados a serem alimentados em série direta devem ser dotados de dispositivos que garantam a continuidade do circuito série, quando ocorrer a fusão do filamento, a quebra ou a avaria de uma lâmpada. Este dispositivo pode ser incorporado na própria lâmpada ou no respetivo suporte. Quando o acessório for instalado no suporte deve-se garantir a reposição do dispositivo de proteção quando a lâmpada avariada for substituída, não devendo, no caso do dispositivo estar incorporado na lâmpada, ser possível introduzir, no suporte, uma lâmpada que não esteja munida desse dispositivo.

Os acessórios de estabilização das lâmpadas de descarga devem ser montados por forma a não ficarem em contacto com substâncias combustíveis.

#### 559.3 — Aparelhos eletrodomésticos.

#### 559.4 — Antenas de radiodifusão.

As antenas de radiodifusão (rádio, televisão, etc.), por não estarem abrangidas pelas presentes Regras Técnicas, devem ser instaladas de acordo com a legislação específica para o sector e por forma a não contrariarem as regras indicadas nas presentes Regras Técnicas.

O mastro da antena e demais elementos metálicos colocados no exterior devem satisfazer a uma das condições seguintes:

- a) Serem interligados com o sistema de proteção contra descargas atmosféricas diretas, quando o edifício for dotado deste sistema de proteção;
- b) Serem ligados ao eletrodo de terra do edifício por meio de um ligador de terra adequado, quando não existir sistema de proteção contra as descargas atmosféricas diretas.

Em qualquer dos casos, a secção mínima dos condutores a utilizar não deve ser inferior a 16 mm<sup>2</sup>, se de cobre, a 25 mm<sup>2</sup>, se de alumínio ou a 50 mm<sup>2</sup>, se de ferro.

#### 559.5 — Aparelhos industriais de aquecimento.

#### 559.5.1 — Aparelhos de aquecimento do ambiente.

559.5.1.1 — Os aparelhos de aquecimento inamovíveis devem ser instalados por forma a que o fluxo de calor que fornecem se escoe nas condições previstas pelo fabricante.

559.5.1.2 — Os aparelhos de aquecimento com elementos incandescentes não completamente protegidos não devem ser instalados em locais que apresentem riscos de explosão (BE3). Podem, contudo, ser instalados noutros locais se forem tomadas as medidas adequadas por forma a evitar contactos de materiais inflamáveis com os elementos incandescentes.

559.5.1.3 — Os aparelhos de aquecimento que, pelo seu uso, possam entrar em contacto com materiais combustíveis ou inflamáveis — BE2 (como, por exemplo, as estufas e os secadores) devem satisfazer a uma das condições seguintes:

- a) Serem dotados de um limitador de temperatura, que interrompa ou reduza o aquecimento antes que se possam atingir temperaturas perigosas;

b) Serem construídos por forma a não constituírem perigo para as pessoas e a não danificarem os objetos colocados nas suas proximidades em caso de aquecimento exagerado.

559.5.2 — Aparelhos de cozinha e fornos.

Os aparelhos de cozinha e os fornos com elementos incandescentes não completamente protegidos não devem ser instalados em locais que apresentem riscos de explosão (BE3).

As partes acessíveis dos fornos que possam atingir temperaturas perigosas devem ser envolvidas por dispositivos de proteção ou devem ser colocados dispositivos de aviso que, em local visível, chamem a atenção das pessoas.

Para os fornos que tenham correntes de fuga elevadas (tais como os fornos de resistências), recomenda-se a utilização do esquema TN na sua alimentação.

559.5.3 — Aparelhos de aquecimento de líquidos.

559.5.3.1 — Os aparelhos de aquecimento de líquidos combustíveis ou inflamáveis devem satisfazer a uma das condições seguintes:

- a) Serem dotados de um limitador de temperatura, que interrompa ou reduza o aquecimento antes que se possam atingir temperaturas perigosas;
- b) Serem construídos por forma a não constituírem perigo para as pessoas e a não danificarem os objetos colocados nas suas proximidades em caso de aquecimento exagerado dos líquidos combustíveis ou inflamáveis que contenham.

559.5.3.2 — Os aparelhos que tenham elétrodos ou resistências, não isolados e mergulhados num líquido condutor não devem ser utilizados diretamente nas instalações em esquema TT ou IT.

Estes aparelhos apenas podem ser utilizados em instalações exploradas por pessoas instruídas (BA4) ou qualificadas (BA5).

**56 — Alimentações (para serviços) de segurança.**

561 — Generalidades.

561.1 — Fontes e resistência ao fogo do equipamento.

561.1.1 — A fonte para os serviços de segurança deve ser selecionada por forma a garantir o funcionamento desses serviços durante um tempo adequado.

561.1.2 — Os equipamentos eléctricos para serviços de segurança que devam funcionar em caso de incêndio devem possuir, por construção ou por instalação, uma resistência ao fogo com uma duração adequada.

561.2 — Proteção contra os contactos indirectos.

Na proteção contra os contactos indirectos devem ser selecionadas, de preferência, as medidas que não imponham um corte automático ao primeiro defeito.

561.3 — Verificação e manutenção.

Os equipamentos devem ser instalados por forma a facilitar a verificação periódica, os ensaios e a manutenção.

562 — Fontes.

562.1 — As fontes (para serviços) de segurança devem ser instaladas de forma inamovível, e por forma a não poderem ser afetadas pela falha da fonte normal.

562.2 — As fontes (para serviços) de segurança devem ser instaladas em local apropriado e serem acessíveis apenas a pessoas qualificadas (BA5) ou instruídas (BA4).

562.3 — O local onde forem instaladas as fontes (para serviços) de segurança deve ser convenientemente ventilado, por forma a que os gases e os fumos que elas produzam não se possam propagar a locais acessíveis a pessoas.

562.4 — Não são permitidas, como fontes (para serviços) de segurança, alimentações independentes, provenientes de uma rede de distribuição (pública), exceto se puder ser garantido que essas duas alimentações não possam falhar simultaneamente.

562.5 — Quando se usar uma única fonte para serviços de segurança, esta não deve ser usada para outros fins. Quando se usar mais de que uma fonte, estas podem ser também usadas como fontes de socorro, desde que, no caso de falhar de uma delas, a potência ainda disponível das restantes seja suficiente para garantir a entrada em serviço e o funcionamento de todos os serviços de segurança (isto implica, em regra, o deslastre automático das cargas não afetas à segurança).

562.6 — As regras indicadas nas secções 562.2 a 562.5 não se aplicam aos blocos autónomos.

563 — Circuitos.

563.1 — Os circuitos para serviços de segurança devem ser independentes dos restantes circuitos da instalação.

563.2 — Os circuitos para serviços de segurança não devem atravessar locais com riscos de incêndio (BE2), exceto se as respetivas canalizações forem resistentes ao fogo, nem devem, em caso algum, atravessar locais com riscos de explosão (BE3).

563.3 — A proteção contra as sobrecargas (veja-se 473.1) dos circuitos para serviços de segurança pode ser dispensada.

563.4 — Os dispositivos de proteção contra as sobreintensidades devem ser selecionados e instalados por forma a evitar que uma sobreintensidade num circuito possa afetar o correto funcionamento dos outros circuitos para serviços de segurança.

563.5 — Os dispositivos de proteção e de comando devem ser claramente identificados e agrupados em locais apenas acessíveis a pessoas qualificadas (BA5) ou instruídas (BA4).

563.6 — Os dispositivos de alarme devem ser claramente identificados.

564 — Equipamentos de utilização.

564.1 — Nas instalações de iluminação, os tipos de lâmpadas devem ser compatíveis com o tempo da comutação, por forma a manter o nível de iluminação especificado.

564.2 — Nos equipamentos alimentados por meio de dois circuitos diferentes, um defeito que ocorra num dos circuitos não deve afetar a proteção contra os choques eléctricos nem o correto funcionamento do outro circuito. Estes equipamentos devem ser ligados aos condutores de proteção de cada um desses circuitos.

565 — Regras particulares para os serviços de segurança com fontes que não possam funcionar em paralelo.

As regras relativas a estas fontes são as indicadas na secção 551.6.

566 — Regras particulares para os serviços de segurança com fontes que possam funcionar em paralelo.

As regras relativas a estas fontes são as indicadas na secção 551.7.

## ANEXO I

**Marcação dos condutores de proteção e de ligação à terra nas instalações fixas**



1 — A dupla coloração verde-amarelo é destinada à marcação do condutor de proteção garantindo uma função de segurança (veja-se 241.1).

2 — Denomina-se, também, condutor de proteção um condutor utilizado para a ligação à terra de alguns equipamentos para fins funcionais ou outros, mas que, por não desempenharem funções de segurança, não devem ser identificados pela dupla coloração verde-amarelo.

3 — A dupla coloração verde-amarelo foi adotada para identificar uma função de segurança e os condutores que garantem uma ligação à terra para fins funcionais ou para evitar perturbações (terra sem ruído) não têm essa função. A dupla coloração verde-amarelo deve, por isso, ser interdita para esses condutores, por forma a que, posteriormente, não venha a ser ligada uma massa para fins de segurança a um desses condutores, o que poderia originar situações perigosas ou perturbações para os equipamentos que tivessem sido ligados a esses condutores.

Na prática, há que distinguir os casos indicados no Quadro 51GE.

QUADRO 51 GE  
Aplicação prática

Condutor de proteção	Identificação	Marcação dos terminais
A - Garantindo uma função de segurança		
a) ligando uma massa a um eletrodo de terra no âmbito das medidas de proteção contra os contactos indiretos por corte automático da alimentação (413.1)	verde-amarelo	E
b) ligando duas massas entre si, de equipamentos alimentados pelo secundário de um transformador de separação (413.5.3)	verde-amarelo	E
c) garantindo uma ligação equipotencial:		
principal geral	verde-amarelo	E
principal local	verde-amarelo	E
suplementar	verde-amarelo	E
local, não ligada à terra	verde-amarelo	E
B - Não garantindo uma função de segurança e ligando à terra uma parte condutora de um equipamento		
a) por motivos funcionais	(1)(2)	TE
b) por motivos de perturbações	(1)(3)	TE
1) A dupla coloração verde-amarelo não deve ser utilizada. Não é definida qualquer cor, mas os terminais correspondentes devem ser marcados com os símbolos indicados no quadro.		
2)- Em alternativa, os terminais podem incluir o símbolo 		(equipotencialidade)
3) Em alternativa, os terminais podem incluir o símbolo 		.. (terra sem ruído)

ANEXO IIA

Símbolos utilizados nas designações de condutores e cabos, isolados, para instalações eléctricas, segundo o HD 361

		EXEMPLO <sup>(1)</sup> ⇒	H	05	V	V				- F	3	G	2,5
		SÍMBOLO											
NORMALIZAÇÃO	• Harmonizado	H											
	• Tipo nacional reconhecido	A											
	• Tipo nacional não reconhecido	PT-N											
TENSÃO	• < 100 / 100 V	00											
	• ≥ 100 / 100 V; < 300 / 300 V	01											
	• 300 / 300 V	03											
	• 300 / 500 V	05											
	• 450 / 750 V	07											
C O N S T I T U I N T E S	Isolamento	• Borracha de etileno-propileno	B										
		• Etileno acetato de vinilo	G										
		• Borracha	R										
		• Borracha de silicone	S										
		• Policloreto de vinilo	V										
		• Polietileno reticulado	X										
R E V E S T I M E N T O M E T Á L I C O / / A R M A D U R A S	Revestimento metálico / / armaduras	• Bainha lisa de alumínio, extrudada ou soldada	A2										
		• Condutor concêntrico de alumínio	A										
		• Blindagem de alumínio	A7										
		• Armadura em fita de aço, galvanizado ou não	Z4										
B A I N H A	Bainha	• Etileno acetato de vinilo	G										
		• Traça de fibra de vidro	J										
		• Policloropreno	N										
		• Borracha	R										
		• Traça têxtil	T										
		• Policloreto de vinilo	V										
C O N S T R U Ç Ã O	Forma	• Cabo circular	Sem letra										
		• Cabo plano: - condutores separáveis - condutores não separáveis	H H2										
	Natureza	• Cobre • Alumínio	Sem letra - A										
F L E X I B I L I D A D E	Flexibilidade	• Condutor flexível da classe 5	- F										
		• Condutor flexível da classe 6	- H										
		• Condutor ou cabo flexível para instalação fixa	- K										
		• Condutor rígido circular cableado	- R										
		• Condutor rígido sectorial cableado	- S										
		• Condutor rígido maciço circular	- U										
		• Condutor rígido maciço sectorial	- W										
		• Condutor tinsel	- Y										
C O M P O S I Ç Ã O <sup>(2)</sup>	• Número de condutores												
	• Ausência de condutor verde/amarelo	x											
	• Existência de condutor verde/amarelo	G											
	• Secção do condutor (mm <sup>2</sup> )												
	• Identificação por coloração • Identificação por algarismo	Sem letra N											

(1) - Cabo harmonizado, para a tensão de 300 / 500 V, com isolamento em policloreto de vinilo, com condutores de cobre flexíveis da classe 5, constituído por três condutores de 2,5 mm<sup>2</sup>, sendo um deles o de protecção (H05VV-F3G2,5).

(2) - Quando as secções dos condutores neutro e de protecção forem diferentes das secções dos condutores de fase, a composição deve caracterizar essa alteração. Por exemplo, para um cabo com condutores de fase a 35 mm<sup>2</sup> e condutores neutro e protecção a 16 mm<sup>2</sup>, a composição deve ser representada por 3X35+2G16.

## ANEXO IIB

Símbolos utilizados nas designações de condutores e cabos, isolados, para instalações eléctrica, segundo a NP 665

		EXEMPLO(1) ⇒	V	V	(frt)	5	G	6	0,6/1 kV
		SÍMBOLO							
Material dos condutores	<ul style="list-style-type: none"> <li>• Cobre</li> <li>• Alumínio multifilar</li> <li>• Alumínio maciço</li> </ul>	Sem letra L LS							
Grau de flexibilidade	<ul style="list-style-type: none"> <li>• Condutores rígidos</li> <li>• Condutores flexíveis</li> <li>• Condutores extra-flexível</li> </ul>	Sem letra F FF							
Material do isolamento	<ul style="list-style-type: none"> <li>• Borracha de etileno-propileno</li> <li>• Etileno acetato de vinilo</li> <li>• Papel</li> <li>• Policloreto de vinilo - PVC</li> <li>• Polietileno - PE</li> <li>• Polietileno reticulado - XLPE</li> </ul>	B G P V E X							
Blindagem	<ul style="list-style-type: none"> <li>• Blindagem individual</li> <li>• Blindagem colectiva</li> <li>• Blindagem de estanque:               <ul style="list-style-type: none"> <li>- individual;</li> <li>- colectiva</li> </ul> </li> </ul>	HI H  1HI 1H							
Revestimentos metálicos para protecção mecânica	<p><b>Magnéticos:</b></p> <ul style="list-style-type: none"> <li>• Fitas de aço</li> <li>• Fios de aço</li> <li>• Barrinhas de aço</li> <li>• Trança de aço galvanizado</li> </ul> <p><b>Não magnéticos:</b></p> <ul style="list-style-type: none"> <li>• Fitas</li> <li>• Fios</li> <li>• Barrinhas</li> <li>• Trança de cobre</li> </ul>	A R M 1Q  1A 1R 1M Q							
Forma de agrupamento dos condutores isolados	<ul style="list-style-type: none"> <li>• Cableados ou torcidos</li> <li>• Dispostos paralelamente</li> <li>• Cabos auto-suportados</li> </ul>	Sem letra D S							
Material das bainhas	<p><b>Não metálico:</b></p> <ul style="list-style-type: none"> <li>• Borracha de etileno-propileno</li> <li>• Etileno acetato de vinilo</li> <li>• Papel</li> <li>• Policloreto de vinilo - PVC</li> <li>• Polietileno - PE</li> <li>• Polietileno reticulado - XLPE</li> </ul> <p><b>Metálico:</b></p> <ul style="list-style-type: none"> <li>• Alumínio</li> <li>• Chumbo</li> </ul>	B G P V E X  L C							
Comportamento ao fogo	<ul style="list-style-type: none"> <li>• Retardante ao fogo</li> <li>• Resistente ao fogo</li> <li>• Baixa opacidade dos fumos libertados</li> <li>• Baixa corrosividade dos fumos libertados</li> <li>• Baixa toxicidade dos fumos libertados</li> <li>• Isento de halogénios</li> </ul>	(frt) (frs) (ls) (la) (lt) (zh) <sup>(3)</sup>							
Composição (2)(4)	<ul style="list-style-type: none"> <li>• Número de condutores</li> <li>• Ausência de condutor verde/amarelo</li> <li>• Existência de condutor verde/amarelo</li> <li>• Secção do condutor (mm<sup>2</sup>)</li> </ul>	x G							
Tensão estipulada		U <sub>0</sub> /U kV <sup>(5)</sup>							

(1) - Cabo com condutores de cobre isolados a PVC, com bainha exterior de PVC, retardante do fogo, com 3 condutores de 6 mm<sup>2</sup>, sendo 3 de fase, 1 de neutro e 1 de protecção, para a tensão estipulada de 0,6/1 kV: VV(fr)5G6 0,6/1kV.

(2) - Deve ser indicada a secção do condutor envolvente a seguir à secção dos condutores do cabo separada por uma "f".

(3) - Os condutores e os cabos (zh) são, por natureza, também (la), (ls) e (lt).

(4) - Quando as secções dos condutores neutro e de protecção forem diferentes das secções dos condutores de fase, a composição deve caracterizar essa alteração. Por exemplo, para um cabo com condutores de fase a 35 mm<sup>2</sup> e condutores neutro e protecção a 16 mm<sup>2</sup>, a composição deve ser representada por 3X35+2G16.

(5) - U<sub>0</sub> - Tensão entre fase e terra ou entre fase e blindagem e U - Tensão entre fases.

## ANEXO III

## Correntes admissíveis nos condutores e nos cabos

## 1 — Generalidades.

Para cumprimento das regras indicadas na secção 523, são indicados, no presente anexo, os valores:

- a) Das correntes admissíveis;
- b) Dos fatores de correção com a temperatura;
- c) Dos fatores de correção com o agrupamento dos condutores e dos cabos;
- d) Dos fatores de correção com a resistividade térmica do solo.

Estes valores aplicam-se aos cabos sem armaduras e aos condutores isolados, fabricados segundo as Normas NP 2356, NP 2357, IEC 60502 e IEC 60702, para utilização a tensões nominais não superiores a 1 kV a 50 Hz ou a 1,5 kV em corrente contínua.

Os valores indicados nos quadros para os cabos multicondutores podem ser utilizados também para:

- Os cabos armados, desde que cada cabo possua to dos os condutores do circuito (os erros cometidos com esta aproximação correspondem a um aumento da segurança);
- Os cabos com condutor concêntrico e écran ou bainha metálica;
- As canalizações em corrente contínua.

As correntes admissíveis indicadas nos quadros foram determinadas para os tipos de condutores e de cabos, isolados e para os modos de instalação correntemente utilizados nas instalações fixas.

## 2 — Dimensões dos cabos.

Para os cabos multicondutores de isolamento polimérico e de secção não superior a 16 mm<sup>2</sup>, os valores das correntes admissíveis foram baseados nas dimensões dos cabos com condutores circulares. Para os cabos de secção superior a 16 mm<sup>2</sup>, os valores das correntes admissíveis foram baseados nas dimensões dos cabos com condutores sectoriais.

As variações que se verificam, na prática, na fabricação dos cabos (como, por exemplo, a forma do condutor) e as suas tolerâncias conduzem a uma gama de dimensões possíveis para cada dimensão nominal. Os valores indicados nos quadros foram selecionados por forma a terem-se em conta essas variações com segurança, sendo os valores obtidos a partir de uma curva regular ajustada à dispersão dos valores existentes para a secção nominal dos condutores.

Este procedimento permite utilizar a expressão seguinte:

$$I = A \times S^m - B \times S^n$$

em que:

**I** é a corrente admissível, em amperes;

**S** é a secção nominal do condutor, em milímetros quadrados (para a secção de 50 mm<sup>2</sup>, o valor a utilizar é 47,5 mm<sup>2</sup>);

**A** e **B**, são coeficientes dependentes do cabo e dos métodos de instalação (indicados no quadro 52-C0);

**m** e **n**, são expoentes dependentes do cabo e dos métodos de instalação (indicados no quadro 52-C0).

Os coeficientes e os expoentes, indicados no quadro 52-C0, não devem ser utilizados para o cálculo das correntes admissíveis em condutores de secções diferentes das indicadas nos quadros 52-C1 a 52-C14.

Os valores das correntes admissíveis obtidos a partir desta expressão, devem, para valores não superiores a 20 A, ser arredondados para o meio ampere mais próximo e, para valores superiores a 20 A, para o ampere mais próximo.

O número de algarismos significativos obtido não deve ser considerado como indicação da precisão do valor da corrente admissível.

Na maioria dos casos, apenas o primeiro termo da expressão é necessário (o segundo termo é utilizado apenas em oito casos de cabos monocondutores de grandes secções).

QUADRO 52-C0

Valores dos coeficientes *A* e *B* e dos expoentes *m* e *n*

N.º do quadro	Coluna	Tensão	Secção	Cobre		Alumínio	
				A	m	A	m
52-C1	A	-	-	11,2	0,6118	8,61	0,616
	B		-	13,5	0,625	10,51	0,6254
	C		≤ 16 mm <sup>2</sup>	15,0	0,625	11,6	0,625
	C		≥ 25 mm <sup>2</sup>	15,0	0,625	10,55	0,640
52-C2	A	-	-	14,9	0,611	11,6	0,615
	B		-	17,76	0,625	13,95	0,627
	C		≤ 16 mm <sup>2</sup>	18,77	0,628	14,8	0,625
	C		≥ 25 mm <sup>2</sup>	17,0	0,650	12,6	0,648

52-C3	A	-	-	10,4	0,605	7,94	0,612
	B		-	11,84	0,628	9,265	0,627
	C		≤ 16 mm <sup>2</sup>	13,5	0,625	10,5	0,625
	C		≥ 25 mm <sup>2</sup>	12,4	0,635	9,536	0,6324
52-C4	A	-	-	13,34	0,611	10,9	0,605
	B		-	15,62	0,6252	12,3	0,630
	C		≤ 16 mm <sup>2</sup>	17,0	0,623	13,5	0,625
	C		≥ 25 mm <sup>2</sup>	15,4	0,635	11,5	0,639
52-C13	2	-	≤ 120 mm <sup>2</sup>	10,8	0,6015	8,361	0,6025
	2		≥ 150 mm <sup>2</sup>	10,19	0,6118	7,84	0,616
	3		≤ 120 mm <sup>2</sup>	13,1	0,600	10,24	0,5994
	4		≤ 120 mm <sup>2</sup>	10,1	0,592	7,712	0,5984
	4		≥ 150 mm <sup>2</sup>	9,46	0,605	7,225	0,612
	5		≤ 120 mm <sup>2</sup>	11,65	0,6005	9,03	0,601
52-C14	2	-	≤ 120 mm <sup>2</sup>	14,46	0,598	11,26	0,602
	2		≥ 150 mm <sup>2</sup>	13,56	0,611	10,56	0,615
	3		≤ 120 mm <sup>2</sup>	17,25	0,600	13,5	0,613
	4		≤ 120 mm <sup>2</sup>	12,95	0,598	10,58	0,592
	4		≥ 150 mm <sup>2</sup>	12,14	0,611	9,92	0,605
	5		≤ 120 mm <sup>2</sup>	15,17	0,600	11,95	0,605

QUADRO 52-C0

Valores dos coeficientes *A* e *B* e dos expoentes *m* e *n*

N.º do quadro	Coluna	Tensão	Secção	Cobre		Alumínio	
				A	m	A	m
52-C5	1	500 V	-	18,5	0,56	-	-
	2			14,9	0,612		
	3			16,8	0,59		
	1	750 V		19,6	0,596		
	2			16,24	0,5995		
	3			18,0	0,59		
N.º do quadro	Coluna	Tensão	Secção	A	m	B	n
52-C6	1	500 V	-	22,0	0,60	-	-
	2			19,0	0,60		
	3			21,2	0,58		
	1	750 V		24,0	0,60		
	2			20,3	0,60		
	3			23,88	0,5794		
52-C7	1	500 V	-	19,5	0,58	-	-
	2			16,5	0,58		
	3			18,0	0,59		
	4			20,2	0,58		
	5			23,0	0,58		
	1	750 V	-	20,6	0,60	-	-
	2		-	17,4	0,60	-	-

	3		-	20,15	0,5845	-	-
	4		≤ 120 mm <sup>2</sup>	22,0	0,58	-	-
	4		≥ 150 mm <sup>2</sup>	22,0	0,58	1x10-11	5,25
	5		≤ 120 mm <sup>2</sup>	25,17	0,5785	-	-
	5		≥ 150 mm <sup>2</sup>	25,17	0,5785	1,9x10-11	5,15
52-C8	1	500 V	-	24,2	0,580	-	-
	2			20,5	0,580		
	3			23,0	0,570		
	4			26,1	0,549		
	5			29,0	0,570		
	1	750 V		26,04	0,5997	-	-
	2			21,8	0,600	-	-
	3			25,0	0,585	-	-
	4			27,55	0,5792	-	-
	4			27,55	0,5792	1,3x10-10	4,8
	5			31,58	0,5791	-	-
	5			31,58	0,5791	1,8x10-7	3,55
52-C9	1	-	≤ 16 mm <sup>2</sup>	16,8	0,620	-	-
	1		≥ 25 mm <sup>2</sup>	14,9	0,646	-	-
	2		≤ 16 mm <sup>2</sup>	14,3	0,620	-	-
	2		≥ 25 mm <sup>2</sup>	12,9	0,640	-	-
	3		-	17,1	0,632	-	-
	4		≤ 300 mm <sup>2</sup>	13,28	0,6534	-	-
	4		≥ 400 mm <sup>2</sup>	13,28	0,6534	6x10-5	2,14
	5		≤ 300 mm <sup>2</sup>	13,75	0,6581	-	-
	5		≥ 400 mm <sup>2</sup>	13,75	0,6581	1,2x10-4	2,01
	6		-	18,75	0,637	-	-
	7		-	15,8	0,654	-	-

QUADRO 52-C0  
Valores dos coeficientes A e B e dos expoentes m e n

N.º do quadro	Coluna	Tensão	Secção	Cobre		Alumínio	
				A	m	B	m
52-C10	1	-	≤ 16 mm <sup>2</sup>	12,8	0,627	-	-
	1		≥ 25 mm <sup>2</sup>	11,4	0,640		
	2		≤ 16 mm <sup>2</sup>	11,0	0,620		
	2		≥ 25 mm <sup>2</sup>	9,9	0,640		
	3		-	12,0	0,653		
	4		-	9,9	0,663		
	5		-	10,2	0,666		
	6		-	13,9	0,647		
	7		-	11,5	0,668		
	52-C11		1	-	≤ 16 mm <sup>2</sup>		



	1		≥ 25 mm <sup>2</sup>	18,6	0,646	-	-
	2		≤ 16 mm <sup>2</sup>	17,8	0,623	-	-
	2		≥ 25 mm <sup>2</sup>	16,4	0,637	-	-
	3		-	20,8	0,636	-	-
	4		≤ 300 mm <sup>2</sup>	16,0	0,6633	-	-
	4		≥ 400 mm <sup>2</sup>	16,0	0,6633	6x10 <sup>-4</sup>	1,793
	5		≤ 300 mm <sup>2</sup>	16,57	0,665	-	-
	5		≥ 400 mm <sup>2</sup>	16,57	0,665	3x10 <sup>-4</sup>	1,876
	6		-	22,9	0,644	-	-
	7		-	19,1	0,662	-	-
52-C12	1	-	≤ 16 mm <sup>2</sup>	16,0	0,625	-	-
	1		≥ 25 mm <sup>2</sup>	13,4	0,649		
	2		≤ 16 mm <sup>2</sup>	13,7	0,623		
	2		≥ 25 mm <sup>2</sup>	12,6	0,635		
	3		-	14,7	0,654		
	4		-	11,9	0,671		
	5		-	12,3	0,673		
	6		-	16,5	0,659		
	7		-	13,8	0,676		

### 3 — Temperatura máxima de funcionamento.

Os valores das correntes admissíveis indicados neste anexo foram estabelecidos para os valores das temperaturas máximas de funcionamento admissíveis (veja-se 523.1.1), indicados nos títulos dos quadros 52-C1 a 52-C14 e 52-C30.

### 4 — Temperatura ambiente.

Os valores das correntes admissíveis indicados neste anexo são válidos para uma temperatura ambiente de:

- a) 30°C para os cabos instalados ao ar, qualquer que seja o seu modo de instalação;
- b) 20°C para os cabos enterrados diretamente no solo ou em condutas enterradas.

Para outras temperaturas ambientes, os valores dos quadros 52-C1 a 52-C14 e 52-C30, devem ser multiplicados pelo factor correspondente indicado nos quadros 52-D1 e 52-D2.

O valor da temperatura a considerar é o da temperatura do meio envolvente quando os condutores isolados ou os cabos não estiverem carregados. Devem ser considerados os efeitos das outras fontes de calor na temperatura ambiente.

### 5 — Radiação Solar.

Os factores de correção indicados no quadro 52-D1 não têm em conta os eventuais aumentos da temperatura devidos à radiação solar ou a outras radiações infravermelhas. Quando os cabos ou os condutores isolados estiverem submetidos a essas radiações, as correntes admissíveis devem ser calculadas por meio dos métodos indicados na Norma IEC 60287.

### 6 — Métodos de instalação.

6.1 — Métodos de referência A, B e C (veja-se o quadro 52H).

Os valores das correntes admissíveis indicados nos quadros 52-C1 a 52-C6 e 52-C13 e 52-C14 são válidos para

circuitos simples constituídos pelo número de condutores seguinte:

#### a) Métodos de referência A e B:

- Dois condutores isolados ou dois cabos monocondutores ou um cabo de dois condutores;
- Três condutores isolados ou três cabos monocondutores ou um cabo de três condutores.

#### b) Método de referência B2:

- Um cabo de dois ou de três condutores.

#### c) Método de referência C:

- Dois cabos monocondutores ou um cabo de dois condutores;
- Três cabos monocondutores ou um cabo de três condutores.

6.2 — Métodos de referência E, F e G (veja-se o quadro 52H).

Os valores das correntes admissíveis indicados nos quadros 52-C7 a 52-C12 são válidos para cabos de dois ou de três condutores ou para dois ou três cabos monocondutores, dispostos como se indica, para cada um dos métodos de referência, no quadro 52H.

### 6.3 — Número de condutores carregados.

Os valores das correntes admissíveis indicados para três condutores carregados são também válidos para circuitos trifásicos com neutro carregado.

Os cabos de quatro ou de cinco condutores podem ter correntes admissíveis mais elevadas se apenas três desses condutores forem carregados (em estudo).

6.4 — Variação das condições de instalação ao longo do percurso.

Quando, por razões de proteção mecânica, um cabo for instalado numa conduta ou numa calha num comprimento não superior a um metro, não é necessário considerar redução da sua corrente admissível se a conduta ou a calha estiverem instaladas ao ar ou instaladas sobre uma superfície vertical.

Quando uma canalização estiver embebida ou montada sobre um material de resistência térmica superior a 2 K.m/W não é necessário considerar redução da sua corrente admissível se esse percurso não for superior a 0,20 m.

#### 7 — Resistividade térmica do solo.

Os valores das correntes admissíveis indicados no quadro 52-C30 para as canalizações enterradas correspondem a uma resistividade térmica do solo de 1 K.m/W.

Para os locais onde a resistividade térmica do solo for diferente de 1 K.m/W, os valores das correntes admissíveis devem ser multiplicados pelos fatores de correção indicados no Quadro 52-E6, exceto se o terreno na proximidade imediata do cabo for substituído por outro mais apropriado, como se faz, em regra, no caso dos terrenos muito secos.

#### 8 — Fatores de correção para agrupamentos de circuitos.

##### 8.1 — Generalidades.

Quando vários circuitos estiverem agrupados, os valores das correntes admissíveis indicados nos quadros C1 a 52-C14 e 52-C30 devem ser multiplicados pelos fatores de correção indicados nos quadros 52-E1 a 52-E3.

Os fatores de correção dos agrupamentos de circuitos são valores médios calculados para uma dada gama de dimensões dos condutores, para os tipos de cabos e para as condições de instalação consideradas, podendo, em certos casos, ser conveniente proceder-se a um cálculo mais preciso.

##### 8.2 — Fatores de correção especificados para certos agrupamentos.

Para certas instalações, incluindo aquelas em que existam agrupamentos que utilizam o método de referência C do quadro 52H, pode ser necessário usar fatores de correção específicos, obtidos por meio de ensaios ou de cálculos com recurso a um método reconhecido, desde que não sejam excedidas as temperaturas indicadas na secção 523.1.1 para os materiais isolantes.

Nos quadros 52-E4 e 52-E5 são indicados exemplos de fatores de correção para os modos de instalação E e F.

##### 8.3 — Agrupamento de condutores ou de cabos com secções diferentes.

Os fatores de correção para o agrupamento de condutores ou de cabos foram calculados supondo que o agrupamento é constituído por condutores ou por cabos igualmente carregados.

Quando o agrupamento contiver condutores ou cabos de secções diferentes devem ser tomadas precauções. Nesta situação é preferível utilizar um método de cálculo específico para canalizações com condutores ou com cabos de secção diferente.

##### 8.4 — Condutores e cabos com cargas reduzidas.

Quando os condutores e os cabos forem dimensionados para transportarem correntes não superiores a 30% da sua corrente máxima admissível, esses condutores e esses cabos podem ser ignorados para efeitos da determinação do facto de correção a aplicar aos restantes condutores e cabos do agrupamento.

##### 8.5 — Cargas intermitentes e variáveis.

Os fatores de correção devidos ao agrupamento de condutores e de cabos foram calculados com base num funcionamento contínuo, com um facto de carga de 100% para todos os condutores ativos.

Quando das condições de funcionamento da instalação resultarem cargas inferiores a 100%, os fatores de correção a aplicar podem ser superiores.

#### 9 — Correntes admissíveis.

Para canalizações não enterradas, são indicados, nos quadros 52-C1 a 52-C14, os valores das correntes admissíveis em função dos métodos de referência (indicados no quadro 52H).

Para canalizações enterradas, são indicados, no quadro 52-C30, os valores das correntes admissíveis (método de referência D, indicado no quadro 52H).

#### QUADRO 52-C1

Correntes admissíveis, em amperes, para os métodos de referência A, B e C (de acordo com o quadro 52H)

Condutores isolados a policloreto de vinilo (PVC), para:

- Dois condutores carregados
- Cobre ou alumínio
- Temperatura da alma condutora: 70°C
- Temperatura ambiente: 30°C

Secção nominal dos condutores (mm <sup>2</sup> )	Método de referência		
	A	B	C(*)
Condutores de cobre			
1,5	14,5	17,5	19,5
2,5	19,5	24	27
4	26	32	36
6	34	41	46
10	46	57	63
16	61	76	85
25	80	101	112
35	99	125	138
50	119	151	168
70	151	192	213
95	182	232	258
120	210	269	299
150	240	-	344
185	273	-	392
240	320	-	461
300	367	-	530

Condutores de alumínio			
2,5	15,0	18,5	21
4	20	25	26
6	26	32	36
10	36	44	49
16	48	60	66
25	63	79	83
35	77	97	103
50	93	118	125
70	118	150	160
95	142	181	195
120	164	210	226
150	189	-	261
185	215	-	298
240	252	-	352
300	289	-	406

QUADRO 52-C3

Correntes admissíveis, em amperes, para os métodos de referência A, B e C  
(de acordo com o quadro 52H)

Condutores isolados a policloreto de vinilo (PVC), para:

- Três condutores carregados
- Cobre ou alumínio
- Temperatura da alma condutora: 70°C
- Temperatura ambiente: 30°C

Secção nominal dos condutores (mm <sup>2</sup> )	Método de referência		
	A	B	C(*)
Condutores de cobre			
1,5	13,5	15,5	17,5
2,5	18,0	21	24
4	24	28	32
6	31	36	41
10	42	50	57
16	56	68	76
25	73	89	96
35	89	110	119
50	108	134	144
70	136	171	184
95	164	207	223
120	188	239	259
150	216	-	299
185	245	-	341
240	286	-	403
300	328	-	464
Condutores de alumínio			
2,5	14,0	16,5	18,5
4	18,5	22	25
6	24	28	32
10	32	39	44
16	43	53	59
25	57	70	73
35	70	86	90
50	84	104	110
70	107	133	140
95	129	161	170
120	149	186	197
150	170	-	227
185	194	-	259
240	227	-	305
300	261	-	351

(\*) Para  $S \leq 16 \text{ mm}^2$ , admitiu-se que os condutores eram de secção circular e para  $S > 16 \text{ mm}^2$ , de secção sectorial (aplicável também a condutores de secção circular).

## QUADRO 52-C4

Correntes admissíveis, em amperes, para os métodos de referência A, B e C  
(de acordo com o quadro 52H)

Condutores isolados a polietileno reticulado (XLPE) ou etileno-propileno (EPR), para:

- Três condutores carregados
- Cobre ou alumínio
- Temperatura da alma condutora: 90°C
- Temperatura ambiente: 30°C

Secção nominal dos condutores (mm <sup>2</sup> )	Método de referência		
	A	B	C(*)
Condutores de cobre			
1,5	17,0	20,0	22
2,5	23	28	30
4	31	37	40
6	40	48	52
10	54	66	71
16	73	88	96
25	95	117	119
35	117	144	147
50	141	175	179
70	179	222	229
95	216	269	278
120	249	312	322
150	285	-	371
185	324	-	424
240	380	-	500
300	435	-	576
Condutores de alumínio			
2,5	19,0	22	24
4	25	29	32
6	32	38	41
10	44	52	57
16	58	71	76
25	76	93	90
35	94	116	112
50	113	140	136
70	142	179	174
95	171	217	211
120	197	251	245
150	226	-	283
185	256	-	323
240	300	-	382
300	344	-	440

(\*) Para  $S \leq 16 \text{ mm}^2$ , admitiu-se que os condutores eram de secção circular e para  $S > 16 \text{ mm}^2$ , de secção sectorial (aplicável também a condutores de secção circular).

## QUADRO 52-C5

Correntes admissíveis, em amperes, para o método de referência C  
(de acordo com o quadro 52H)

Condutores com isolamento mineral, para:

- Condutores e bainha em cobre
- Bainha em PVC ou cabo nu e acessível (1)
- Temperatura da bainha: 70°C
- Temperatura ambiente: 30°C

Secção nominal dos condutores (mm <sup>2</sup> )	NÚMERO E DISPOSIÇÃO DOS CONDUTORES		
	Um cabo de dois condutores ou dois cabos monocondutores carregados(2)	Três condutores carregados	
		Um cabo multicondutor ou três cabos monocondutores em triângulo(2)	Três cabos monocondutores em esteira horizontal(2)
Coluna ⇒	1	2	3
tensão estipulada do cabo: 500 V			
1,5	23	19	21
2,5	31	26	29
4	40	35	38
tensão estipulada do cabo: 750 V			
1,5	25	21	23
2,5	34	28	31
4	45	37	41
6	57	48	52
10	77	65	70
16	102	86	92
25	133	112	120
35	163	137	147
50	202	169	181
70	247	207	221
95	296	249	264
120	340	286	303
150	388	327	346
185	440	371	392
240	514	434	457

(1) Para os cabos nus acessíveis, os valores indicados devem ser multiplicados por 0,9.

(2) Para os cabos monocondutores, as bainhas dos cabos de um mesmo circuito devem ser ligadas em conjunto nas duas extremidades.

QUADRO 52-C6  
Correntes admissíveis, em amperes, para o método de referência C  
(de acordo com o quadro 52H)

Condutores com isolamento mineral, para:

- Condutores e bainha em cobre
- Cabo nu e inacessível (1)
- Temperatura da bainha: 105°C
- Temperatura ambiente: 30°C

NÚMERO E DISPOSIÇÃO DOS CONDUTORES			
Secção nominal dos condutores (mm <sup>2</sup> )	Um cabo de dois condutores ou dois cabos monocondutores carregados(2)	Três condutores carregados	
		Um cabo multicondutor ou três cabos monocondutores em triângulo(2)	Três cabos monocondutores em esteira horizontal(2)
Coluna ⇒	1	2	3
tensão estipulada do cabo: 500 V			
1,5	28	24	27
2,5	38	33	36
4	51	44	47
tensão estipulada do cabo: 750 V			
1,5	31	26	30
2,5	42	35	41
4	55	47	53
6	70	59	67
10	96	81	91
16	127	107	119
25	166	140	154
35	203	171	187
50	251	212	230
70	307	260	280
95	369	312	334
120	424	359	383
150	485	410	435
185	550	465	492
240	643	544	572

- (1) Para os cabos nus inacessíveis não é necessário, em caso de agrupamento, aplicar fatores de correção.  
(2) Para os cabos monocondutores, as bainhas dos cabos de um mesmo circuito devem ser ligadas em conjunto nas duas extremidades.

QUADRO 52-C7  
Correntes admissíveis, em amperes, para os métodos de referência E, F e G  
(de acordo com o quadro 52H)

Condutores com isolamento mineral, para:

- Condutores e bainha em cobre
- Bainha em PVC ou cabo nu e acessível (1)
- Temperatura da bainha: 70°C
- Temperatura ambiente: 30°C

NÚMERO E DISPOSIÇÃO DOS CONDUTORES					
Secção nominal dos condutores (mm <sup>2</sup> )	Um cabo de dois condutores ou dois cabos monocondutores carregados(2)	Três condutores carregados			
		Um cabo multicondutor ou três cabos monocondutores sem triângulo(2)	Cabos monocondutores agrupados sem afastamento (na horizontal ou na vertical)(2)(3)	Cabos monocondutores agrupados com afastamento (na vertical)(2)(3)	Cabos monocondutores agrupados com afastamento (na horizontal)(2)(3)
Mét. ref. ⇒	E ou F	E ou F	F	G	G
Coluna ⇒	1	2	3	4	5
tensão estipulada do cabo: 500 V					
1,5	25	21	23	26	29
2,5	33	28	31	34	39

4	44	37	41	45	51
tensão estipulada do cabo: 750 V					
1,5	26	22	26	28	32
2,5	36	30	34	37	43
4	47	40	45	49	56
6	60	51	57	62	71
10	82	69	77	84	95
16	109	92	102	110	125
25	142	120	132	142	162
35	174	147	161	173	197
50	215	182	198	213	242
70	264	223	241	259	294
95	317	267	289	309	351
120	364	308	331	353	402
150	416	352	377	400	454
185	462	399	426	448	507
240	552	466	496	497	565

(1) Para os cabos nus acessíveis, os valores indicados devem ser multiplicados por 0,9.

(2) Para os cabos monocondutores, as bainhas dos cabos de um mesmo circuito devem ser ligadas em conjunto nas duas extremidades.

(3) Afastamento não inferior ao diâmetro exterior do cabo monocondutor (De)

#### QUADRO 52-C8

Correntes admissíveis, em amperes, para os métodos de referência E, F e G  
(de acordo com o quadro 52H)

Condutores com isolamento mineral, para:

- Condutores e bainha em cobre
- Cabo nu e inacessível (1)
- Temperatura da bainha: 105°C
- Temperatura ambiente: 30°C

Secção nominal dos condutores (mm <sup>2</sup> )	NÚMERO E DISPOSIÇÃO DOS CONDUTORES				
	Um cabo de dois condutores ou dois cabos monocondutores carregados(2)	Três condutores carregados			
		Um cabo multicondutor ou três cabos monocondutores em triângulo(2)	Cabos monocondutores agrupados sem afastamento (na horizontal ou na vertical)(2)(3)	Cabos monocondutores agrupados com afastamento (na vertical)(2)(3)	Cabos monocondutores agrupados com afastamento (na horizontal)(2)(3)
Mét. ref. <sup>1</sup> ⇒	E ou F	E ou F	F	G	G
Coluna ⇒	1	2	3	4	5
tensão estipulada do cabo: 500 V					
1,5	25	21	23	26	29
2,5	33	28	31	34	39
4	44	37	41	45	51
tensão estipulada do cabo: 750 V					
1,5	26	22	26	28	32
2,5	36	30	34	37	43
4	47	40	45	49	56
6	60	51	57	62	71

10	82	69	77	84	95
16	109	92	102	110	125
25	142	120	132	142	162
35	174	147	161	173	197
50	215	182	198	213	242
70	264	223	241	259	294
95	317	267	289	309	351
120	364	308	331	353	402
150	416	352	377	400	454
185	462	399	426	448	507
240	552	466	496	497	565

(1) Para os cabos nus acessíveis, os valores indicados devem ser multiplicados por 0,9.

(2) Para os cabos monocondutores, as bainhas dos cabos de um mesmo circuito devem ser ligadas em conjunto nas duas extremidades.

(3) Afastamento não inferior ao diâmetro exterior do cabo monocondutor ( $D_e$ ).

#### QUADRO 52-C9

Correntes admissíveis, em amperes, para os métodos de referência E, F e G  
(de acordo com o quadro 52H)

Condutores isolados a policloreto de vinilo (PVC), para:

- Cobre
- Temperatura da alma condutora: 70°C
- Temperatura ambiente: 30°C

Secção nominal dos condutores (mm <sup>2</sup> )	Cabos multicondutores		Cabos monocondutores				
	Dois condutores carregados(1)	Três condutores carregados(1)	Dois condutores carregados	Três condutores carregados em triângulo	Três condutores carregados em esteira		
					Afastamento (2)	Com afastamento(2)	
						Horizontal	Vertical
Mét. ref. <sup>a</sup> ⇒	E	E	F	F	F	G	G
Coluna. ⇒	1	2	3	4	5	6	7
1,5	22	18,5	-	-		-	-
2,5	30	25	-	-		-	-
4	40	34	-	-		-	-
6	51	43	-	-		-	-
10	70	60	-	-		-	-
16	94	80	-	-		-	-
25	119	101	131	110	114	146	130
35	148	126	162	137	143	181	162
50	180	153	196	167	174	219	197
70	232	196	251	216	225	281	254
95	282	238	304	264	275	341	311
120	328	276	352	308	321	396	362
150	379	319	406	356	372	456	419
185	434	364	463	409	427	521	480
240	514	430	546	485	507	615	569
300	593	497	629	561	587	709	659
400	-		754	656	689	852	795
500	-		868	749	789	982	920
630		-	1 005	855	905	1 138	1 070

(1) Para  $S \leq 16 \text{ mm}^2$ , admitiu-se que os condutores eram de secção circular e para  $S > 16 \text{ mm}^2$ , de secção sectorial (aplicável também a condutores de secção circular).

(2) Afastamento não inferior ao diâmetro exterior do cabo monocondutor ( $D_e$ ).



QUADRO 52-C10  
Correntes admissíveis, em amperes, para os métodos de referência E, F e G  
(de acordo com o quadro 52H)

Condutores isolados a policloreto de vinilo (PVC), para:

- Alumínio
- Temperatura da alma condutora: 70°C
- Temperatura ambiente: 30°C

Secção nominal dos condutores (mm <sup>2</sup> )	Cabos multicondutores		Cabos monocondutores				
	Dois condutores carregados(1)	Três condutores carregados(1)	Dois condutores carregados	Três condutores carregados em triângulo	Três condutores carregados em esteira		
					Sem afastamento(2)	Com afastamento(2)	
					Horizontal	Vertical	
Mét. ref <sup>1</sup> .⇒	E	E	F	F	F	G	G
Coluna.⇒	1	2	3	4	5	6	7
2,5	23	19,5	-	-	-	-	-
4	31	26	-	-	-	-	-
6	39	33	-	-	-	-	-
10	54	46	-	-	-	-	-
16	73	61	-	-	-	-	-
25	89	78	98	84	87	112	99
35	111	96	122	105	109	139	124
50	135	117	149	128	133	169	152
70	173	150	192	166	173	217	196
95	210	182	235	203	212	265	241
120	244	212	273	237	247	308	282
150	282	245	316	274	287	356	327
185	322	280	363	315	330	407	376
240	380	330	430	375	392	482	447
300	439	381	497	434	455	557	519
400	-	-	600	526	552	671	629
500	-	-	694	610	640	775	730
630	-	-	808	711	746	900	852

(1) Para  $S \leq 16 \text{ mm}^2$ , admitiu-se que os condutores eram de secção circular e para  $S > 16 \text{ mm}^2$ , de secção sectorial (aplicável também a condutores de secção circular).

(2) Afastamento não inferior ao diâmetro exterior do cabo monocondutor ( $D_e$ ).

QUADRO 52-C11

Correntes admissíveis, em amperes, para os métodos de referência E, F e G  
(de acordo com o quadro 52H)

Condutores isolados a polietileno reticulado (XLPE) ou etileno-propileno (EPR), para:

- Cobre
- Temperatura da alma condutora: 90°C
- Temperatura ambiente: 30°C

Secção nominal dos condutores (mm <sup>2</sup> )	Cabos multicondutores		Cabos monocondutores				
	Dois condutores carregados(1)	Três condutores carregados(1)	Dois condutores carregados	Três condutores carregados em triângulo	Três condutores carregados em esteira		
					Sem afastamento(2)	Com afastamento(2)	
Mét. ref. <sup>a</sup> ⇒	E	E	F	F	F	G	G
Coluna.⇒	1	2	3	4	5	6	7
1,5	26	23	-	-	-	-	-
2,5	36	32	-	-	-	-	-
4	49	42	-	-	-	-	-
6	63	54	-	-	-	-	-
10	86	75	-	-	-	-	-
16	115	100	-	-	-	-	-
25	149	127	161	135	141	182	161
35	185	158	200	169	176	226	201
50	225	192	242	207	216	275	246
70	289	246	310	268	279	353	318
95	352	298	377	328	342	430	389
120	410	346	437	383	400	500	454
150	473	399	504	444	464	577	527
185	542	456	575	510	533	661	605
240	641	538	679	607	634	781	719
300	741	621	783	703	736	902	833
400	-	-	940	823	868	1 085	1 008
500	-	-	1 083	946	998	1 253	1 169
630	-	-	1 254	1 088	1 151	1 454	1 362

(1) Para  $S \leq 16 \text{ mm}^2$ , admitiu-se que os condutores eram de secção circular e para  $S > 16 \text{ mm}^2$ , de secção sectorial (aplicável também a condutores de secção circular).

(2) Afastamento não inferior ao diâmetro exterior do cabo monocondutor ( $D_e$ ).

QUADRO 52-C12

Correntes admissíveis, em amperes, para os métodos de referência E, F e G  
(de acordo com o quadro 52H)

Condutores isolados a polietileno reticulado (XLPE) ou etileno-propileno (EPR), para:

- Alumínio
- Temperatura da alma condutora: 90°C
- Temperatura ambiente: 30°C

Secção nominal dos condutores (mm <sup>2</sup> )	Cabos multicondutores		Cabos monocondutores				
	Dois condutores carregados(1)	Três condutores carregados(1)	Dois condutores carregados	Três condutores carregados em triângulo	Três condutores carregados em esteira		
					Sem afastamento(2)	Com afastamento(2)	
Mét. ref. <sup>a</sup> ⇒	E	E	F	F	F	G	G
Coluna.⇒	1	2	3	4	5	6	7
2,5	28	24	-	-	-	-	-
4	38	32	-	-	-	-	-
6	49	42	-	-	-	-	-
10	67	58	-	-	-	-	-
16	91	77	-	-	-	-	-
25	108	97	121	103	107	138	122
35	135	120	150	129	135	172	153

50	164	146	184	159	165	210	188
70	211	187	237	206	215	271	244
95	257	227	289	253	264	332	300
120	300	263	337	296	308	387	351
150	346	304	389	343	358	448	408
185	397	347	447	395	413	515	470
240	470	407	530	471	492	611	561
300	543	471	613	547	571	708	652
400	-	-	740	663	694	856	792
500	-	-	856	770	806	991	921
630	-	-	996	899	942	1 154	1 077

(1) Para  $S \leq 16 \text{ mm}^2$ , admitiu-se que os condutores eram de secção circular e para  $S > 16 \text{ mm}^2$ , de secção sectorial (aplicável também a condutores de secção circular).

(2) Afastamento não inferior ao diâmetro exterior do cabo monocondutor (De).

## QUADRO 52-C13

Correntes admissíveis, em amperes, para os métodos de referência A2 e B2  
(de acordo com o quadro 52H)

Condutores isolados a policloreto de vinilo (PVC), para:

- Dois ou três condutores carregados
- Cobre ou alumínio
- Temperatura da alma condutora: 70°C
- Temperatura ambiente: 30°C

Secção nominal dos condutores (mm <sup>2</sup> )	Dois condutores carregados		Três condutores carregados		
	Mét. ref <sup>1</sup> ⇒	A2	B2	A2	B2
Coluna ⇒	2	3	4	5	
Condutores de cobre					
1,5	14	16,5	13	15	
2,5	18,5	23	17,5	20	
4	25	30	23	27	
6	32	38	29	34	
10	43	52	39	46	
16	57	69	52	62	
25	75	90	68	80	
35	92	111	83	99	
50	110	133	99	118	
70	139	168	125	149	
95	167	291	150	179	
120	192	232	172	206	
150	219	-	196	-	
185	248	-	223	-	
240	291	-	261	-	
300	334	-	298	-	
Condutores de alumínio					
2,5	14,5	17,5	13,5	15,5	
4	19,5	24	17,5	21	
6	25	30	23	27	
10	33	41	31	36	
16	44	54	41	48	
25	58	71	53	62	
35	71	86	65	77	
50	86	104	78	92	
70	108	131	98	116	
95	130	157	118	139	
120	150	181	135	160	
150	172	-	155	-	
185	195	-	176	-	
240	229	-	207	-	
300	263	-	237	-	

## QUADRO 52-C14

Correntes admissíveis, em amperes, para os métodos de referência A2 e B2  
(de acordo com o quadro 52H)

Condutores isolados a polietileno reticulado (XLPE) ou etileno-propileno (EPR), para:

- Dois ou três condutores carregados
- Cobre ou alumínio
- Temperatura da alma condutora: 90°C
- Temperatura ambiente: 30°C

Secção nominal dos condutores (mm <sup>2</sup> )	Dois condutores carregados		Três condutores carregados		
	Mét. ref. ⇒	A2	B2	A2	B2
Coluna. ⇒	2	3	4	5	
Condutores de cobre					
1,5	18,5	22	16,5	19,5	
2,5	25	30	22	26	
4	33	40	30	35	
6	42	51	38	44	
10	57	69	51	60	
16	76	91	68	80	
25	99	119	89	105	
35	121	146	109	128	
50	145	175	130	154	
70	183	221	164	194	
95	220	265	197	233	
120	253	305	227	268	
150	290	-	259	-	
185	329	-	295	-	
240	386	-	346	-	
300	442	-	396	-	
Condutores de alumínio					
2,5	19,5	23	18	21	
4	26	31	24	28	
6	33	40	31	35	
10	45	54	41	48	
16	60	72	55	64	
25	78	94	71	84	
35	96	115	87	103	
50	115	138	104	124	
70	145	175	131	156	
95	175	210	157	188	
120	201	242	180	216	
150	230	-	206	-	
185	262	-	233	-	
240	307	-	273	-	
300	352	-	313	-	

QUADRO 52-C30  
Correntes admissíveis, em amperes, para o método de referência D  
(de acordo com o quadro 52H)

## Canalizações enterradas

Secção nominal dos condutores (mm <sup>2</sup> )	Número de condutores carregados e natureza do isolamento			
	3 PVC	2 PVC	3 XLPE	2 XLPE
Condutores de cobre				
1,5	26	32	31	37
2,5	34	42	41	48
4	44	54	53	63
6	56	67	66	80
10	74	90	87	104
6	96	116	113	136
25	123	148	144	173
35	147	178	174	208
50	174	211	206	247
70	216	261	254	304
95	256	308	301	360
120	290	351	343	410
150	328	397	387	463
185	367	445	434	518
240	424	514	501	598
300	480	581	565	677
Condutores de alumínio				
10	57	68	67	80
16	74	88	87	104
25	94	114	111	133
35	114	137	134	160
50	134	161	160	188
70	167	200	197	233
95	197	237	234	275
120	224	270	266	314
150	254	304	300	359
185	285	343	337	398
240	328	396	388	458
300	371	447	400	520

*Para cabos enterrados e colocados dentro de tubos ou de travessias, os valores indicados no quadro devem ser multiplicados por 0,80. Atendendo a que as correntes admissíveis foram calculadas para uma resistividade térmica do solo igual a 1K.m/W, é necessário considerar os fatores de correção.*

**10— Fatores de correção.**

## 10.1 — Fatores de correção com a temperatura ambiente.

QUADRO 52-D1

Fatores de correção em função das temperaturas ambientes para canalizações instaladas ao ar  
(a aplicar aos valores das correntes indicadas nos Quadros 52-C1 a 52-C14)

Temperatura ambiente (°C)	Isolamento			
	PVC	XLPE/EPR	Mineral(*)	
			(a)	(b)
10	1,22	1,15	1,26	1,14
15	1,17	1,12	1,20	1,11
20	1,12	1,08	1,14	1,07
25	1,06	1,04	1,07	1,04
30	1,00	1,00	1,00	1,00
35	0,94	0,96	0,93	0,96
40	0,87	0,91	0,85	0,92
45	0,79	0,87	0,76	0,88
50	0,71	0,82	0,67	0,84
55	0,61	0,76	0,57	0,80
60	0,50	0,71	0,45	0,75
65	-	0,65	-	0,70
70	-	0,58	-	0,65
75	-	0,50	-	0,60
80	-	0,41	-	0,54
85	-	-	-	0,47
90	-	-	-	0,40
95	-	-	-	0,32

(\*) Para temperaturas ambientes superiores, consultar os fabricantes.

(a) Cabos com bainha em PVC ou cabos nus e acessíveis (70°C).

(b) Cabos nus e inacessíveis (105°C).

QUADRO 52-D2

Fatores de correção em função da temperatura do solo  
(a aplicar aos valores das correntes indicadas no quadro 52-C30)

Temperatura do solo (°C)	Isolamento	
	PVC	XLPE/EPR
10	1,10	1,07
15	1,05	1,04
20	1,00	1,00
25	0,95	0,96
30	0,89	0,93
35	0,84	0,89
40	0,77	0,85
45	0,71	0,80
50	0,63	0,76
55	0,55	0,71
60	0,45	0,65
65	-	0,60
70	-	0,53
75	-	0,46
80	-	0,38

## 10.2 — Fatores de correção para agrupamentos de condutores ou de cabos.

QUADRO 52-E1

Fatores de correção para agrupamento de cabos de diversos circuitos ou de vários cabos multicondutores, instalados ao ar, lado a lado, em camada simples  
(a aplicar aos valores dos quadros 52-C1 a 52-C14)

Refª	Disposição dos cabos	Fator de correção												Quadros e métodos de referência
		N.º de circuitos ou de cabos multicondutores												
		1	2	3	4	5	6	7	8	9	12	16	20	
1	Encastrados ou embebidos em elementos da construção	1,00	0,80	0,70	0,65	0,60	0,57	0,54	0,52	0,50	0,45	0,41	0,38	52-C1 a 52-C14 A a F
2	Sobre as paredes ou pisos ou sobre caminhos de cabos não perfurados	1,00	0,85	0,79	0,75	0,73	0,72	0,72	0,71	0,70	O factor de correção não diminui a partir de 9 cabos	52-C1 a 52-C6 C		
3	Nos tetos	0,95	0,81	0,72	0,68	0,66	0,64	0,63	0,62	0,61				
4	Em canalizações sobre caminhos de cabos, horizontais perfurados ou verticais	1,00	0,88	0,82	0,77	0,75	0,73	0,73	0,72	0,72		52-C7 a 52-C12 E, F		
5	Sobre escadas (para cabos), consola, etc.	1,00	0,87	0,82	0,80	0,80	0,79	0,79	0,78	0,78				

QUADRO 52-E2

Fatores de correção para agrupamentos de cabos enterrados em esteira horizontal, distanciados de, pelo menos, 0,20 m

Número de cabos ou de canalizações	Fator de correção
1	1,00
2	0,85
3	0,78
4	0,72
6	0,62
≥ 9	0,55

QUADRO 52-E3

Fatores de correção para agrupamento de condutas com condutores, instaladas ao ar, enterradas ou embebidas no betão, em função da sua disposição (horizontal e vertical)

Número de condutas colocadas verticalmente	Número de condutas colocadas horizontalmente					
	1	2	3	4	5	6
Canalizações instaladas ao ar						
1	1,00	0,94	0,91	0,88	0,87	0,86
2	0,92	0,87	0,84	0,81	0,80	0,79
3	0,85	0,81	0,78	0,76	0,75	0,74
4	0,82	0,78	0,74	0,73	0,72	0,72
5	0,80	0,76	0,72	0,71	0,70	0,70
6	0,79	0,75	0,71	0,70	0,69	0,68
Canalizações enterradas ou embebidas no betão						
1	1,00	0,87	0,77	0,72	0,68	0,65
2	0,87	0,71	0,62	0,57	0,53	0,50
3	0,77	0,62	0,53	0,48	0,45	0,42
4	0,72	0,57	0,48	0,44	0,40	0,38
5	0,68	0,53	0,45	0,40	0,37	0,35
6	0,65	0,50	0,42	0,38	0,35	0,32

QUADRO 52-E4

Fatores de correção para agrupamento de diversos circuitos de cabos multicondutores, instalados ao ar, lado a lado, em camadas simples, para o método de referência E  
(a aplicar aos valores dos quadros 52-C7 a 52-C12)

Modo de instalação (veja-se o quadro 52H)			N.º de cabos						
			N.º de caminhos de cabos	1	2	3	4	6	9
Caminhos de cabos perfurados horizontais	13	Cabos sem afastamento entre si e afastados dos elementos da construção de $d \geq 20$ mm	1	1,00	0,88	0,82	0,79	0,76	0,73
			2	1,00	0,87	0,80	0,77	0,73	0,68
			3	1,00	0,86	0,79	0,76	0,71	0,66
		Cabos com afastamento entre si $\geq De$ e afastados dos elementos da construção de $d \geq 20$ mm	1	1,00	1,00	0,98	0,95	0,91	-
			2	1,00	0,99	0,96	0,92	0,87	-
			3	1,00	0,98	0,95	0,91	0,85	-
Caminhos de cabos perfurados verticais	13	Cabos encostados	1	1,00	0,88	0,82	0,78	0,73	0,72
			2	1,00	0,88	0,81	0,76	0,71	0,70
		Cabos com afastamento entre si $\geq De$	1	1,00	0,91	0,89	0,88	0,87	-
			2	1,00	0,91	0,88	0,87	0,85	-
Escadas (para cabos), consolas, etc.	14	Cabos sem afastamento entre si e afastados dos elementos da construção de $d \geq 20$ mm	1	1,00	0,87	0,82	0,80	0,79	0,78
			2	1,00	0,86	0,80	0,78	0,76	0,73
			3	1,00	0,85	0,79	0,86	0,73	0,70
	16	Cabos com afastamento entre si $\geq De$ e afastados dos elementos da construção de $d \geq 20$ mm	1	1,00	1,00	1,00	1,00	1,00	-
			2	1,00	0,99	0,98	0,97	0,96	-
			3	1,00	0,98	0,97	0,96	0,93	-

QUADRO 52-E5

Fatores de correção para agrupamento de diversos circuitos de cabos monocondutores, instalados ao ar, lado a lado, em camada simples, para o método de referência F  
(a aplicar aos valores dos quadros 52-C7 a 52-C12)

Modo de instalação (veja-se o quadro 52H)			N.º de circuitos trifásicos(1)			
			N.º de caminhos de cabos	1	2	3
Caminhos de cabos perfurados horizontais	13	Cabos sem afastamento entre si e afastados dos elementos da construção de $d \geq 20$ mm(2)	1	0,98	0,91	0,87
			2	0,96	0,87	0,81
			3	0,95	0,85	0,78
Caminhos de cabos perfurados verticais	13	Cabos encostados(3)	1	0,96	0,86	-
			2	0,95	0,84	-
Escadas (para cabos), consolas, etc.	14	Cabos sem afastamento entre si e afastados dos elementos da construção de $d \geq 20$ mm(2)	1	1,00	0,97	0,96
	15		2	0,98	0,93	0,89
	16		3	0,97	0,90	0,86
Caminhos de cabos perfurados horizontais	13	Cabos com afastamento entre si $\geq De$ e afastados dos elementos da construção de $d \geq 20$ mm(4)	1	1,00	0,98	0,96
			2	0,97	0,93	0,89
			3	0,96	0,92	0,86
Caminhos de cabos perfurados verticais	13	Cabos com afastamento entre si $\geq De$ (4)	1	1,00	0,91	0,89
			2	1,00	0,90	0,86
Escadas (para cabos), consolas, etc.	14	Cabos com afastamento entre si $\geq De$ e afastados dos elementos da construção de $d \geq 20$ mm(4)	1	1,00	1,00	1,00
	15		2	0,97	0,95	0,93
	16		3	0,96	0,94	0,90

(1) Para os circuitos constituídos por vários cabos em paralelo por fase cada grupo de três condutores deve ser considerado com um único circuito para a determinação do número de circuitos trifásicos.

(2) Cada circuito é constituído por três cabos monocondutores em esteira horizontal.

(3) Cada circuito é constituído por três cabos monocondutores em esteira vertical.

(4) Cada circuito é constituído por três cabos monocondutores em triângulo.



QUADRO 52-E6  
Fatores de correção aplicáveis a cabos enterrados em função da resistividade térmica do solo

Resistividade térmica do terreno (K.m/W)	Fator de correção	Observações	
		Humidade	Natureza do terreno
0,40	1,25	Cabo imerso	Lodo
0,50	1,21	Terreno muito húmido	Areia
0,70	1,13	Terreno húmido	Argila e Calcário
0,85	1,05	Terreno normal	
1,00	1,00	Terreno seco	
1,20	0,94	Terreno muito seco	
1,50	0,86		
2,00	0,76		Cinzas
2,50	0,70		
3,00	0,65		

ANEXO IV  
Eléttodos de terra

1 — Generalidades.

A resistência de contacto de um eléctrodo de terra depende das suas dimensões, da sua forma e da resistividade do terreno no qual ele for implantado. Essa resistividade, que pode variar superficialmente (de um ponto para outro) ou em profundidade, é expressa em ohms x metros (refira-se que a resistividade do terreno é numericamente igual à resistência, em ohms, de um cilindro de terreno com 1 m<sup>2</sup> de secção e 1 m de comprimento).

O aspeto superficial do solo e da sua vegetação podem dar indicações sobre o carácter mais ou menos favorável do terreno para a instalação de eléctrodos de terra, constituindo as medições em eléctrodos de terra realizadas em terrenos análogos um meio mais exato para fazer essa avaliação.

A resistividade de um terreno depende do seu teor de humidade e da temperatura, as quais variam sazonalmente, sendo o teor de humidade influenciado pelas dimensões dos grãos do terreno e pela sua porosidade. Pode dizer-se que, na prática, a resistividade aumenta quando o teor de humidade diminui.

Os eléctrodos de terra não devem, em caso algum, ser constituídos por uma peça metálica simplesmente mergulhada na água nem devem ser estabelecidos em poças de água ou em rios. Esta proibição justifica-se não apenas pela medíocre condutibilidade da água, mas principalmente pelo risco de secagem e pelo perigo a que poderiam ficar sujeitas as pessoas que entrassem em contacto com a água no momento em que se produzisse um defeito.

As camadas do subsolo percorridas por cursos de água subterrâneos, como é o caso das proximidades dos rios, só raramente devem ser usadas, para instalação de eléctrodos de terra pois são, em regra, formadas por terrenos pedregosos, muito permeáveis, lavados por uma água purificada pela filtragem natural, apresentando elevados valores de resistividade. Para tal, seria necessário atravessá-los por meio de varetas profundas para encontrar, em camadas mais profundas terrenos, melhores condutores, caso existam.

A secagem do terreno aumenta igualmente a sua resistividade, podendo os seus efeitos fazerem-se sentir, em certos casos, até a uma profundidade superior de 2 m (os valores da resistividade, nesses casos, são da ordem de grandeza de vários milhares de ohms x metros).

2 — Resistividade dos terrenos.

No Quadro I são indicados, a título informativo, valores da resistividade para um certo número de terrenos, de onde se pode observar que, para um mesmo tipo de terreno, a resistividade pode variar entre limites muito grandes.

QUADRO I

Resistividade dos terrenos de acordo com a sua natureza

Natureza dos terrenos	Resistividade (Ω x m)
Terreno pantanoso	1 a 30
Lama	20 a 100
Húmus	10 a 150
Turfa húmida	5 a 100
Argila plástica	50
Mármore e argilas compactas	100 a 200
Mármore do Jurássico	30 a 40
Areia argilosa	50 a 500
Areia silicosa	200 a 3 000
Solo pedregoso nu	1 500 a 3 000
Solo pedregoso recoberto de relva ou erva curta	300 a 500
Calcários macios	100 a 300
Calcários compactos	1 000 a 5 000
Calcários fissurados	500 a 1 000
Xistos	50 a 300
Micaxistos	800
Granito e grés, consoante a alteração geológica	1 500 a 10 000
Granito muito alterado	100 a 600
Betão com 1 de cimento e 3 de inertes	150
Betão com 1 de cimento e 5 de inertes	400
Betão com 1 de cimento e 7 de inertes	500

Numa primeira aproximação grosseira, o cálculo da resistência de um eléctrodo de terra pode ser feito recorrendo aos valores médios indicados no quadro II.

## QUADRO II

Resistividade média dos terrenos de acordo com a sua natureza

Natureza do terreno	Valor médio da resistividade ( $\Omega \times m$ )
Terrenos aráveis gordos e aterros compactos húmidos	50
Terrenos magros, cascalho e aterros grosseiros	500
Solos pedregosos nus, areia seca e rochas impermeáveis	3 000

A medição da resistência do eléctrodo de terra pode permitir, aplicando as expressões indicadas na secção 3 do presente Anexo, estimar o valor médio local da resistividade do terreno, que pode ser útil para ulteriores trabalhos efetuados em condições análogas.

## 3 — Eléctrodos de terra.

## 3.1 — Elementos constituintes.

Os eléctrodos de terra são realizados por meio de elementos enterrados no solo, podendo estes serem em aço galvanizado a quente, em aço revestido a cobre

perfeitamente aderente, em cobre nu ou em cobre revestido a chumbo. Quando houver necessidade de ligar metais de natureza diferente, os elementos de ligação não devem estar em contacto com o solo.

Os metais leves só são admissíveis se forem feitos estudos específicos sobre o seu comportamento como eléctrodos de terra.

As espessuras e os diâmetros mínimos dos elementos referidos foram estabelecidos apenas para os riscos usuais de deterioração química e mecânica. Essas dimensões podem ser insuficientes, nomeadamente nos casos em que sejam de prever riscos de corrosão importantes, como por exemplo, nos terrenos percorridos por correntes vagabundas (correntes de retorno da tração em corrente contínua), devendo, nesses casos, tomarem-se as necessárias precauções.

Os eléctrodos de terra devem, sempre que possível, ser enterrados nas partes mais húmidas dos terrenos disponíveis, afastados de depósitos ou de locais de infiltração de produtos que os possam corroer (fumeiros, estrumeiras, nitreiras, produtos químicos, coque, etc.) e longe de locais de passagem frequente de pessoas.

No quadro III são indicadas as dimensões mínimas dos eléctrodos de terra mais usuais.

## QUADRO III

Características dos eléctrodos de terra

Tipos de eléctrodos		Material constituinte	Superfície de contacto com a terra (m <sup>2</sup> )	Espessura (mm)	Diâmetro exterior (mm)	Comprimento (m)	Dimensão transversa (mm) Secção (mm <sup>2</sup> )	Diâmetro dos fios constituintes (mm)
HORIZ	Cabos nus	Cobre	1	-	-	-	25	1,8
		Aço galvanizado(1)	1	-	-	-	100	1,8
	Fitas	Cobre	1	2	-	-	25	-
		Aço galvanizado(1)	1	3	-	-	100	-
	Varões	Aço galvanizado(1)	1	-	10	-	-	-
		-	-	-	-	-	-	-
VERT	Chapas	Cobre	1	2	-	-	-	-
		Aço galvanizado(1)	1	3	-	-	-	-
	Varetas	Cobre	-	-	15	2	-	-
		Aço revestido a cobre	-	0,7(2)	15	2	-	-
		Aço galvanizado(1)	-	-	15	2	-	-
	Tubos	Cobre	-	2	20	2	-	-
		Aço galvanizado(1)	-	2,5	25	2	-	-
	Perfilados	Aço galvanizado(1)	-	3	-	2	60	-

HORIZ - Eléctrodos horizontais

VERT - Eléctrodos verticais

(1) A protecção deve ser garantida por meio de galvanização por imersão a quente com uma espessura mínima de revestimento de 120 Pm.

(2) Espessura de revestimento. Admite-se que este valor seja reduzido desde que os eléctrodos sejam executados com tecnologia adequada e sujeitos a aprovação prévia da entidade responsável pela Energia

## 3.2 — Estabelecimento dos eléctrodos de terra.

No estabelecimento dos eléctrodos de terra devem ser observadas as regras seguintes:

a) Condutores enterrados horizontalmente: Esses condutores podem ser:

- Condutores unifilares ou multifilares em cobre ou recobertos por uma bainha de chumbo e de secção não inferior a 25 mm<sup>2</sup>;
- Condutores de alumínio recobertos com uma bainha de chumbo e de secção não inferior a 35 mm<sup>2</sup>
- Fitas de cobre de secção não inferior a 25 mm<sup>2</sup> e uma espessura não inferior a 2 mm;
- Fitas de aço macio galvanizado com uma secção não inferior a 100 mm<sup>2</sup> e uma espessura não inferior a 3 mm;

- Cabos de aço galvanizado de secção não inferior a 100 mm<sup>2</sup>.

Os cabos com fios finos (tranças) são desaconselháveis. A resistência de um eléctrodo de terra constituído por um condutor enterrado horizontalmente no solo pode ser calculada, aproximadamente, por meio da expressão seguinte:

$$R = 2 \frac{\rho}{L}$$

em que:

**R** é a resistência do eléctrodo de terra, expressa em ohms;

$\rho$  é a resistividade do terreno, expressa em ohms x metros;

**L** é o comprimento da vala ocupada pelo condutor, expresso em metros.

Chama-se a atenção para o facto de que a colocação do condutor num traçado sinuoso na vala não melhora, de forma sensível, a resistência do eléctrodo de terra.

Na prática, estes condutores são dispostos de duas formas:

- Anéis localizados no fundo das valas das fundações dos edifícios, normalmente abrangendo todo o seu perímetro (nesse caso, o valor de L a considerar é o desse perímetro);
- Valas horizontais, em que os condutores são enterrados a uma profundidade de cerca de 1 m em valas abertas expressamente para o efeito, as quais não devem ser cheias com calhaus, cinzas ou materiais análogos, mas sim com terra suscetível de reter a humidade.

#### b) Chapas finas enterradas:

Na prática, utilizam-se chapas retangulares de 0,5 m x 1 m enterradas por forma a que o bordo superior fique a uma profundidade de cerca de 0,8 m. A espessura dessas chapas não deve ser inferior a 2 mm, se de cobre, ou a 3 mm, se de aço galvanizado.

Para garantir um melhor contacto das duas faces com o solo, as chapas maciças (não perfuradas) devem ser enterradas verticalmente.

A resistência de um eléctrodo de terra constituído por uma chapa enterrada verticalmente no solo pode ser calculada, aproximadamente, por meio da expressão seguinte:

$$R = 0,8 \frac{\rho}{L}$$

em que:

**R** é a resistência do eléctrodo de terra, expressa em ohms;

em que:

$\rho$  é a resistividade do terreno, expressa em ohms x metros;

**L** é o perímetro da chapa, expresso em metros.

#### c) Eléktodos verticais (exceto chapas):

Com exceção dos eléctrodos em chapa (veja-se a alínea b), os eléctrodos verticais podem ser:

- Varetas de cobre ou de aço com um diâmetro mínimo de 15 mm; no caso de varetas em aço, estas devem ser cobertas com uma camada protetora aderente de cobre (de espessura adequada) ou serem galvanizadas.
- Tubos de aço galvanizado com um diâmetro exterior não inferior a 25 mm;
- Perfis de aço macio galvanizado com 60 mm de lado;

A resistência de um eléctrodo de terra constituído por elementos (varetas, tubos ou perfis) metálicos enterrados verticalmente no solo pode ser calculada, aproximadamente, por meio da expressão seguinte:

$$R = \frac{\rho}{L}$$

em que:

**R** é a resistência do eléctrodo de terra, expressa em ohms;

$\rho$  é a resistividade do terreno, expressa em ohms x metros;

**L** é o comprimento do elemento, expresso em metros.

É possível diminuir o valor da resistência do eléctrodo de terra dispondo diversos elementos verticais ligados em paralelo e afastados de uma distância não inferior ao seu comprimento (no caso de 2 elementos) ou de uma distância ainda maior (no caso de mais do que 2 elementos).

Quando houver riscos de secagem do terreno, o comprimento das varetas deve ser aumentado. No caso de varetas de grande comprimento, como o solo é raramente homogéneo, pode ser possível atingirem-se camadas de terreno de resistividade baixa.

#### 4 — Eléktodos de terra de facto.

Certas estruturas metálicas enterradas podem ser usadas como eléctrodos de terra de facto desde que sejam respeitadas as condições seguintes:

##### 4.1 — Tubos e condutas, metálicos, privados.

Os tubos e as condutas privados metálicos e enterrados (que não sejam afetos às redes de alimentação dos edifícios, como por exemplo, os de água, os de aquecimento, os de esgotos, etc.) podem ser utilizados como eléctrodos de terra de facto, desde que a sua continuidade eléctrica seja garantida. Estes eléctrodos devem ser ligados em paralelo com o eléctrodo de terra da instalação.

##### 4.2 — Pilares metálicos enterrados.

Os pilares metálicos interligados por estruturas metálicas e enterrados a uma certa profundidade no solo podem ser utilizados como eléctrodos de terra.

A resistência de um eléctrodo de terra constituído por pilares metálicos enterrados pode ser calculada, aproximadamente, por meio da expressão seguinte:

$$R = 0,366 \frac{\rho}{L} \log_{10} \frac{3L}{d}$$

em que:

**R** é a resistência do eléctrodo de terra, expressa em ohms;

$\rho$  é a resistividade do terreno, expressa em ohms x metros;

**L** é o comprimento enterrado do pilar, expresso em metros;

**d** é o diâmetro do cilindro circunscrito do pilar, expresso em metros;

O conjunto de pilares interligados e repartidos pelo perímetro do edifício apresenta uma resistência da mesma ordem de grandeza que a do anel constituído por condutores nus estabelecidos no fundo das fundações. O eventual envolvimento dos pilares com betão não impede a utilização destes como eléctrodos de terra nem modifica sensivelmente o valor da sua resistência como eléctrodo.

##### 4.3 — Estruturas em betão armado (em estudo).

## ANEXO V

**Ligação à terra dos descarregadores de sobretensão das instalações telefónicas**

1 — Os descarregadores de sobretensão das instalações telefónicas podem ser ligados aos eléctrodos de terra das massas das instalações eléctricas desde que sejam respeitadas simultaneamente as seguintes condições:

- A resistência do eléctrodo (apropriada ao valor da corrente de funcionamento diferencial estipulada) seja compatível com as condições exigidas para a ligação à terra dos descarregadores de sobretensão das instalações telefónicas.
- O condutor de ligação à terra dos descarregadores de sobretensão das instalações telefónicas seja ligado directamente ao terminal principal de terra do edifício por meio de um condutor que não seja identificado pela cor verde-amarelo (esta interdição destina-se a evitar que este condutor possa ser utilizado como condutor de proteção das massas da instalação eléctrica).

2 — Se as características e as disposições do eléctrodo de terras das massas da instalação eléctrica não forem adequadas às correntes resultantes de uma descarga atmosférica, deve ser utilizado um eléctrodo de terra especial para os descarregadores de sobretensão das instalações telefónicas, como pode ser o caso dos eléctrodos que não sejam anéis de fundação dos edifícios.

Os dois eléctrodos de terra devem, neste caso, ser interligados por um condutor de equipotencialidade de secção não inferior a 6 mm<sup>2</sup>, se de cobre, ou de secção equivalente, se de outro material, identificado como condutor de proteção pela cor verde-amarelo.

3 — Quando for necessário estabelecer o eléctrodo de terra das massas numa instalação já existente, não é permitido usar, para esse fim, os eléctrodos de terra já existentes destinados à ligação à terra dos descarregadores de sobretensão das instalações telefónicas, devendo o eléctrodo satisfazer às condições expressas nas presentes Regras Técnicas (nomeadamente nas secções 531.1 e 542). A interligação dos eléctrodos deve ser feita nas condições referidas no ponto 2 do presente Anexo.

## ANEXO VI

Condutores de proteção — método para a determinação do facto k  
(veja-se 543.1.1)

O facto k pode ser determinado por meio da expressão seguinte:

$$k = \sqrt{\frac{Q_c(B+20)}{\rho_{20}} \log_e \left(1 + \frac{\theta_f - \theta_i}{B + \theta_i}\right)}$$

em que:

$Q_c$  é a capacidade térmica volúmica do material do condutor, em joules por grau celsius e por milímetro cúbico;

$B$  é o inverso do coeficiente de temperatura da resistividade a 0°C para o condutor, em graus celsius;

$\rho_{20}$  é a resistividade eléctrica do material do condutor a 20°C, em ohms × milímetros;

$\theta_i$  é a temperatura inicial do condutor, em graus celsius;

$\theta_f$  é a temperatura final do condutor, em graus celsius.

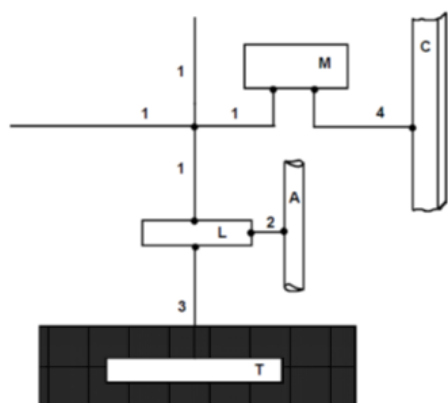
Material	B (°C)	QC (1) (J / °C mm <sup>3</sup> )	$\rho_{20(2)}$ ( $\Omega$ mm)	$\sqrt{\frac{Q_c(B+20)}{\rho_{20}}}$
Cobre	234,5	3,45x10 <sup>-3</sup>	17,241x10 <sup>-6</sup>	226
Alumínio	228	2,5x10 <sup>-3</sup>	28,264x10 <sup>-6</sup>	148
Chumbo	230	1,45x10 <sup>-3</sup>	214x10 <sup>-6</sup>	42
Aço	202	3,8x10 <sup>-3</sup>	138x10 <sup>-6</sup>	78

(1) Valores extraídos da revista ELECTRA de 24 de Outubro de 1972, página 63

(2) Valores extraídos das Normas IEC 60028, IEC 60111 e IEC 60287 (quadro III)

## ANEXO VII

Ligações à terra e condutores de proteção



- 1 — Condutor de protecção;
- 2 — Condutor da ligação equipotencial principal
- 3 — Condutor de terra;
- 4 — Condutor de equipotencialidade suplementar;
- A — Canalização metálica principal de água;
- C — Elemento condutor;
- L — Terminal principal de terra;
- M — Massa;
- T — Eléctrodo de terra.

## ANEXO VIII

**Instalação de baterias de acumuladores**

As condições de instalação das baterias de acumuladores dependem, nomeadamente, das emanações gasosas dos elementos dos acumuladores.

Os elementos dos acumuladores, durante a sua carga, são os responsáveis pelos fenómenos de eletrólise (regidos pela lei de Faraday), podendo as correspondentes emanações gasosas originar uma recombinação.

Por convenção e no âmbito das presentes Regras Técnicas, quando a taxa de recombinação for inferior a 95%, as baterias são ditas abertas, sendo designadas por baterias com recombinação, no caso contrário.

**1 — Baterias abertas.**

Estas baterias devem ser instaladas em locais cujo volume de ar a renovar não seja inferior ao obtido pela expressão seguinte:

$$TR = 0,05 \times N \times I$$

em que:

**TR** é a taxa de renovação de ar novo, expressa em metros cúbicos por hora;

**N** é o número de elementos da bateria;

**I** é a corrente definida, nos pontos 1.1 e 1.2 do presente Anexo (consoante o sistema de carga tenha ou não dispositivos de regulação e de vigilância), expressa em amperes.

1.1 — Quando o sistema de carga for dotado, simultaneamente, de dispositivos de regulação e de vigilância, a corrente **I** é o valor máximo **I<sub>m</sub>** da corrente retificada de carga da bateria nas condições definidas para um dos casos seguintes:

a) As características elétricas e de funcionamento da bateria de acumuladores e do retificador-carregador associado são conhecidas durante os ensaios de qualificação do conjunto (por exemplo: o conjunto formado por retificador-carregador, bateria e ondulator de um sistema de socorro em corrente alternada); neste caso, deve ser determinado um limiar de vigilância **U<sub>DS</sub>** por forma a que a corrente máxima retificada de carga **I<sub>m</sub>** não seja ultrapassada, devendo o sistema de carga ser equipado, simultaneamente, de:

- Um dispositivo de limitação da corrente de carga, regulado para o valor máximo **IBL**;
- Um dispositivo de vigilância da tensão aos terminais da bateria, independente do da regulação de tensão, que coloque fora de serviço o dispositivo de carga sempre que a tensão atinja o valor pré-definido para o final de carga à corrente **IBL**.

Nestas condições o valor **I<sub>m</sub>** deve ser considerado igual a **IBL** (indicado pelo fabricante do sistema de carga).

b) As características elétricas e de funcionamento da bateria de acumuladores não são conhecidas durante os ensaios de qualificação do retificador-carregador; neste caso, pode ser determinado um limiar de vigilância **IBS**, por forma a que a corrente máxima retificada de carga **I<sub>m</sub>** não seja ultrapassada, devendo o sistema de carga ser equipado, simultaneamente de:

- Um dispositivo de vigilância da tensão aos terminais da bateria, independente do da regulação de tensão, que coloque fora de serviço o dispositivo de carga sempre que a tensão ultrapasse a tensão normal de serviço;

- Um dispositivo de limitação da corrente de carga regulado para o valor máximo **IBL**;
- Um dispositivo de vigilância da corrente de carga, independente do da limitação de corrente, regulado para o valor **IBS**, que coloque fora de tensão o dispositivo de carga sempre que a corrente ultrapasse o valor pré-definido para a corrente máxima retificada **IBL**.

Nestas condições, o valor **I<sub>m</sub>** deve ser considerado igual a **IBS** (indicado pelo fabricante do sistema de carga).

**1.2 — Quando o sistema de carga não for dotado dos**

dispositivos de regulação e de vigilância (previstos no ponto 1.1), o valor da corrente **I** é o da corrente retificada de carga correspondente ao funcionamento do dispositivo de proteção da alimentação do sistema de carga, quaisquer que sejam as características do eventual dispositivo de regulação, isto é:

$$I = I_c \times \frac{I_2}{I_n}$$

em que:

**I<sub>n</sub>** é a corrente estipulada do dispositivo de alimentação do sistema de carga;

**I<sub>c</sub>** é a corrente retificada de carga correspondente à corrente **I<sub>n</sub>** (que, em regra, é superior à corrente estipulada da fornecida pelo retificador em serviço normal);

**I<sub>2</sub>** é a corrente de funcionamento efetivo do dispositivo de proteção da alimentação do sistema de carga (veja-se 433.2).

O dispositivo de proteção da alimentação do sistema de carga a considerar é o dispositivo de proteção que lhe está incorporado ou, quando este não existir, o dispositivo de proteção contra sobrecargas do circuito de alimentação do sistema de carga.

1.3 — As baterias abertas não devem ser instaladas em locais onde a climatização ambiente seja feita em circuito totalmente fechado.

**2 — Baterias com recombinação.**

2.1 — Nas baterias com recombinação que formem um conjunto com o retificador-carregador próprio (situação comum), o volume de ar a renovar não deve ser inferior ao obtido pela expressão seguinte:

$$TR = 0,0025 \times N \times IBL$$

em que as variáveis têm o significado já definido na secção 1 para as baterias abertas.

Quando as baterias forem instaladas em locais de usos gerais, esta exigência considera-se satisfeita se forem cumpridas, para esses locais, as condições de ventilação exigidas pela legislação relativa aos locais de trabalho.

2.2 — Nas baterias com recombinação que não formem um conjunto com o retificador-carregador e quando este não tiver as características especificadas para a bateria a que se encontrar ligado, o volume de ar a renovar deve ser calculado de acordo com as regras indicadas no ponto 1 do presente Anexo, para as baterias abertas.

**3 — Condições de instalação e de ventilação.**

3.1 — As baterias podem ser instaladas numa das condições seguintes:

a) Num local não afeto a serviços elétricos, desde que:

$$C \times U < 1000$$

em que:

**C** é a capacidade da bateria, expressa em amperes-horas;

**U** é a tensão nominal da bateria, expressa em volts.

b) Num local afeto a serviços eléctricos;

c) Num armário, que pode ser colocado num local não afeto a serviços eléctricos, desde que a abertura desse armário (por exemplo, por chave) apenas possa ser feita por uma pessoa qualificada, responsável pela manutenção e pela conservação deste equipamento.

Em qualquer uma destas situações, os locais devem ser ventilados nas condições indicadas nas secções 1 ou 2. Nas condições indicadas na alínea c) e se o armário tiver orifícios de ventilação, em cima e em baixo, considera-se suficiente a ventilação natural do ar.

3.2 — Quando a renovação do ar do local (calculada nas condições indicadas na secção 2.1) necessitar da utilização de uma ventilação mecânica própria ou do funcionamento da climatização prevista para esse local, o tempo máximo de funcionamento do sistema de carga da bateria, após a paragem desses sistemas, não deve ser superior ao indicado pela expressão:

$$T = 400 \times \frac{V}{N \times IBL}$$

em que:

**T** é o tempo máximo de funcionamento, expresso em horas;

**V** é o volume do local, expresso em metros cúbicos; **N** é o número de elementos da bateria;

**IBL** tem o significado indicado na secção 1.

3.3 — No caso de baterias abertas ou similares, a carga deve ser interrompida sempre que haja paragem no sistema de ventilação (mecânica ou climatização).

## 6 — Verificação e manutenção das instalações.

A presente parte das Regras Técnicas destina-se, em complemento das restantes, a indicar as regras técnicas a respeitar com vista a garantir a conformidade das instalações eléctricas com os princípios fundamentais enunciados na Parte 1.

### 60 — Definições.

No âmbito de aplicação da presente parte das Regras Técnicas, devem ser consideradas as definições indicadas nas secções 600.1 a 600.3.

#### 600.1 — Verificação.

Conjunto das medidas através das quais é comprovada a conformidade com as presentes Regras Técnicas de uma instalação eléctrica concluída. A verificação inclui a inspeção visual e os ensaios.

#### 600.2 — Inspeção visual.

Observação de uma instalação eléctrica, com vista a comprovar que as condições em que foi realizada foram corretas.

#### 600.3 — Ensaios.

Realização de medições numa instalação eléctrica por meio de aparelhos apropriados, através das quais se comprova a eficácia dessa instalação.

## 61 — Verificação inicial.

### 61.1 — Generalidades.

61.1.1 — As instalações eléctricas, durante a sua execução ou após a sua conclusão, mas antes da sua entrada em serviço, devem ser verificadas (por meio de inspeções visuais e de ensaios), com vista a comprovar, na medida do possível, que as presentes Regras Técnicas foram cumpridas.

61.1.2 — As informações indicadas na secção 514.5 devem ser colocadas à disposição dos técnicos que efetuarem essas verificações.

61.1.3 — Durante a realização das inspeções e dos ensaios, devem ser tomadas as medidas adequadas para evitar os perigos resultantes para as pessoas e os danos para os bens e para os equipamentos instalados.

61.1.4 — Quando se fizerem ampliações ou modificações em instalações eléctricas existentes, deve ser verificado se essas alterações satisfazem ao indicado nas presentes Regras Técnicas e se não comprometem a segurança da instalação existente.

### 611 — Inspeção visual.

611.1 — A verificação de uma instalação eléctrica por inspeção visual deve preceder a realização dos ensaios e, em regra, deve ser feita com toda a instalação previamente sem tensão.

611.2 — A verificação de uma instalação eléctrica por meio de inspeção visual destina-se a comprovar se os equipamentos eléctricos ligados em permanência:

- a) Satisfazem às regras de segurança das Normas que lhes são aplicáveis;
- b) Foram corretamente selecionados e instalados de acordo com as regras indicadas nas presentes Regras Técnicas e com as indicações fornecidas pelos fabricantes;
- c) Não apresentam danos visíveis, que possam afetar a segurança.

611.3 — A verificação de uma instalação eléctrica por meio de inspeção visual deve incluir, quando aplicável, pelo menos, a comprovação das características seguintes:

- a) Medidas de proteção contra os choques eléctricos, incluindo a medição de distâncias, por exemplo, no que respeita à proteção por meio de barreiras ou de invólucros, por meio de obstáculos, por colocação fora de alcance, por recurso a locais não condutores (vejam-se 412.2, 412.3, 412.4, 413.3, 471 e 481);
- b) Existência de barreiras corta-fogo ou de outras medidas destinadas a impedir a propagação do fogo e existência de proteção contra os efeitos térmicos (vejam-se 42, 482 e 527);
- c) Seleção dos condutores de acordo com as suas correntes admissíveis e com a queda de tensão (vejam-se 523 e 525);
- d) Seleção e regulação dos dispositivos de proteção e de vigilância (veja-se 53);
- e) Existência de dispositivos apropriados de seccionamento e de comando, corretamente localizados (vejam-se 46 e 536);
- f) Seleção dos equipamentos e das medidas de proteção apropriadas, de acordo com as condições de influências externas (veja-se 512.2);
- g) Identificação dos condutores neutros e dos condutores de proteção (veja-se 514.3);

## QUADRO 61A

Valores mínimos da resistência de isolamento e valores da tensão de ensaio

Tensão nominal do circuito (V)	Tensão de ensaio em corrente contínua (V)	Resistência de isolamento (M $\Omega$ )
TRS e TRP	250	$\geq 0,25$
$U \leq 500$ V(1)	500	$\geq 0,5$
$U > 500$ V	1 000	$\geq 1,0$

(1) *exceto para os casos referidos na linha anterior (TRS e TRP).*

As medições devem ser feitas em corrente contínua, devendo o aparelho usado no ensaio ser capaz de fornecer uma tensão com o valor indicado no quadro 61A e uma corrente de 1 mA. Quando, na instalação, existirem dispositivos eletrónicos, apenas deve ser feita a medição entre os condutores ativos (fases e o neutro) ligados entre si e a terra.

## 612.4 — Proteção por separação de circuitos.

A separação dos circuitos deve ser verificada de acordo com as regras indicadas nas secções 612.4.1 a 612.4.3.

## 612.4.1 — Proteção por TRS.

A separação entre as partes ativas dos circuitos TRS e as partes ativas de outros circuitos e da terra deve, de acordo com o indicado na secção 411, ser verificada por meio da medição da resistência de isolamento. Os resultados obtidos devem satisfazer ao indicado no quadro 61A.

## 612.4.2 — Proteção por TRP.

A separação entre as partes ativas dos circuitos TRP e as partes ativas de outros circuitos deve, de acordo com o indicado na secção 411, ser verificada por meio da medição da resistência de isolamento. Os resultados obtidos devem satisfazer ao indicado no quadro 61A.

## 612.4.3 — Separação eléctrica.

A separação entre as partes ativas dos circuitos com separação eléctrica e as partes ativas de outros circuitos e da terra deve, de acordo com o indicado na secção 413.5, ser verificada por meio da medição da resistência de isolamento. Os resultados obtidos devem satisfazer ao indicado no quadro 61A.

612.5 — Resistência de isolamento dos elementos da construção.

Quando for necessário cumprir as condições indicadas na secção 413.3 (proteção por recurso a locais não condutores), devem ser efetuadas, num mesmo local, no mínimo, três medições da resistência de isolamento dos elementos da construção (paredes, tetos, pavimentos, etc.).

Uma dessas medições deve ser feita a cerca de 1 m de um elemento condutor acessível, situado nesse local, devendo as outras duas medições ser feitas a distâncias superiores à indicada.

Estas medições devem ser repetidas para cada uma das superfícies importantes desse local.

No Anexo A é descrito, a título exemplificativo, um método para este tipo de medições.

612.6 — Verificação das condições de proteção por corte automático da alimentação.

## 612.6.1 — Generalidades.

A eficácia das medidas de proteção contra os contactos indiretos por corte automático da alimentação deve ser verificada, consoante o esquema das ligações à terra, por meio de um dos processos indicados seguidamente:

## a) Esquema TN.

h) Existência de esquemas, de avisos e de informações análogas (veja-se 514.5);

i) Identificação dos circuitos, dos fusíveis, dos disjuntores, dos interruptores, dos terminais, etc. (veja-se 514);

j) Forma como estão feitas as ligações dos condutores (veja-se 526);

k) Acessibilidade para comodidade de funcionamento e de manutenção.

## 612 — Ensaaios.

## 612.1 — Generalidades.

A verificação por meio de ensaios deve incluir, quando aplicáveis, pelo menos, os seguintes ensaios, os quais devem ser realizados, preferencialmente, pela ordem indicada:

a) Continuidade dos condutores de proteção e das ligações equipotenciais principais e suplementares (612.2);

b) Resistência de isolamento da instalação eléctrica (612.3);

c) Proteção por meio da separação dos circuitos (612.4), relativa à:

- Tensão reduzida de segurança TRS ou TRP (veja-se 411.1);

- Separação eléctrica (veja-se 413.5).

d) Resistência de isolamento dos elementos da construção (tetos, paredes, etc.) (612.5);

e) Corte automático da alimentação (612.6);

f) Ensaio da polaridade (612.7);

g) Ensaio dielétrico (612.8);

h) Ensaaios funcionais (612.9);

i) Proteção contra os efeitos térmicos (612.10);

j) Quedas de tensão (612.11).

Se um dos ensaios conduzir a um resultado não aceitável, esse ensaio, bem como os que o precederam e cujos resultados possam ter sido influenciados pelo ensaio em causa, devem ser repetidos, após ter sido eliminado o defeito. Os métodos dos ensaios descritos nas secções

612.2 a 612.11 são métodos de referência, não sendo de excluir outros métodos, desde que os resultados deles decorrentes sejam igualmente válidos.

612.2 — Continuidade dos condutores de proteção e das ligações equipotenciais.

Deve ser realizado um ensaio para comprovar a continuidade dos condutores de proteção e das ligações equipotenciais principais e suplementares. Recomenda-se que o ensaio seja realizado por meio de uma fonte que tenha, em vazio, uma tensão entre 4 V e 24 V (em corrente alternada ou em corrente contínua) e que possa debitar uma corrente não inferior a 0,2 A.

## 612.3 — Resistência de isolamento da instalação eléctrica.

A resistência de isolamento da instalação eléctrica deve ser medida entre cada condutor ativo e a terra.

Este ensaio deve ser feito a uma tensão com o valor indicado no quadro 61A, considerando-se satisfatório o resultado obtido se, em cada um dos circuitos e com os aparelhos de utilização desligados, o valor da resistência de isolamento não for inferior ao valor indicado no referido quadro.

A verificação da eficácia das medidas de proteção indicadas na secção 413.1.3 deve incluir:

- A medição da impedância da malha de defeito (veja-se 612.6.3) ou, em alternativa, a medição da resistência dos condutores de proteção (veja-se 612.6.4).
- A verificação das características do dispositivo de corte associado a esta medida de proteção, isto é, a inspeção visual do valor da corrente estipulada dos disjuntores e dos fusíveis e ainda, para os dispositivos diferenciais, a verificação do seu funcionamento.

Por outro lado, a medição da resistência do elétrodo de terra global ( $R_B$ ) deve ser feita, se necessário, segundo o indicado na secção 413.1.3.7.

#### b) Esquema TT.

A verificação da eficácia das medidas de proteção indicadas na secção 413.1.4 deve incluir:

- A medição da resistência do elétrodo de terra das massas da instalação (veja-se 612.6.2);
- A verificação das características do dispositivo de corte associado a esta medida de proteção, isto é:
  - A inspeção visual da corrente e o ensaio, quando esse dispositivo for diferencial;
  - A inspeção visual da corrente estipulada dos disjuntores e dos fusíveis, quando esse dispositivo for o da proteção contra as sobreintensidades;
  - A verificação da continuidade dos condutores de proteção (veja-se 612.1).

#### c) Esquema IT.

A verificação da eficácia das medidas de proteção indicadas na secção 413.1.5 deve incluir o cálculo ou a medição da corrente, no caso de ocorrência de um primeiro defeito.

Quando ocorrer um segundo defeito que transforme a instalação em condições análogas às que se verificam para o esquema TT (veja-se a alínea *a*) da secção 413.1.5.5), as verificações devem ser realizadas segundo o indicado na alínea *b*) da secção 612.6.1 (esquema TT).

Quando ocorrer um segundo defeito que transforme a instalação em condições análogas às que se verificam para o esquema TN (veja-se a alínea *b*) da secção 413.1.5.5), as verificações devem ser realizadas segundo o indicado na alínea *a*) da secção 612.6.1 (esquema TN).

612.6.2 — Medição da resistência do elétrodo de terra. Quando for necessário proceder à medição da resistência de um elétrodo de terra (vejam-se as secções 413.1.4.2, para o caso do esquema TT ou 413.1.3.3, para o esquema TN ou 413.1.5.3, para o esquema IT), essa medição deve ser feita por meio de um método apropriado.

612.6.3 — Medição da impedância da malha de defeito. A medição da impedância da malha de defeito deve ser feita à frequência nominal do circuito considerado, devendo o valor obtido satisfazer às condições indicadas nas secções seguintes:

- a) 413.1.3.3, para o esquema TN;
- b) 413.1.5.6, para o esquema IT.

612.6.4 — Medição da resistência dos condutores de proteção

612.6.4.1 — A verificação consiste em medir o valor da resistência  $R$  entre cada uma das massas da instalação e o ponto mais próximo da ligação equipotencial principal. Recomenda-se que essa medição seja feita a uma tensão

que, em vazio, esteja compreendida entre 4 V e 24 V (em corrente alternada ou em corrente contínua) e com uma corrente não inferior a 0,2 A.

O valor obtido deve satisfazer à condição indicada na expressão seguinte:

$$R \leq \frac{U_c}{I_t}$$

em que:

$U_c$  é a tensão de contacto presumida, indicada no quadro 61B em função do tempo de corte definido nos quadros 41A e 41B;

$I_t$  é a corrente que garante o funcionamento automático do dispositivo de proteção no tempo definido no quadro 41A, para o esquema TN, ou no quadro 41B, para o esquema IT.

### QUADRO 61B

Tensões de contacto presumidas, em função do tempo de corte

Tempo de corte (s)	Tensão de contacto presumida (V)
0,1	350
0,2	210
0,4	105
0,8	68
5,0	50

*Os valores da tensão de contacto presumida foram determinados a partir das condições enunciadas na Norma IEC 60479-1.*

Este método não é aplicável quando, para tempos de corte não superiores a 5 s, forem verificadas as condições indicadas na secção 413.1.3.6.

612.6.4.2 — Quando as regras indicadas na secção

612.6.3 ou 612.6.4.1 não puderem ser cumpridas deve ser realizada uma ligação equipotencial suplementar de acordo com o indicado na secção 413.1.6. Em caso de dúvida, a eficácia desta ligação suplementar deve ser verificada de acordo com a regra indicada na secção 413.1.6.2.

612.7 — Ensaio da polaridade.

Quando não for permitida a instalação de dispositivos de corte unipolar no condutor de neutro, deve ser realizado um ensaio de polaridade, com vista a verificar que esses dispositivos estão apenas instalados nos condutores de fase.

612.8 — Ensaio dielétrico.

612.8.1 — Generalidades.

Este ensaio deve ser realizado nos equipamentos construídos no local segundo o método indicado no Anexo E (em estudo).

612.8.2 — Valores da tensão de ensaio (em estudo).

612.9 — Ensaio funcionais.

Os conjuntos de equipamentos, tais como os conjuntos de aparelhagem, os motores e os seus auxiliares, os comandos, os encravamentos, etc., devem ser submetidos a um ensaio funcional, com vista a verificar que estão corretamente montados, regulados e instalados nas condições indicadas nas presentes Regras Técnicas.



Os dispositivos de proteção devem ser submetidos, se necessário, a ensaios funcionais, com vista a verificar que estão corretamente instalados e regulados.

612.10 — Proteção contra os efeitos térmicos (em estudo).

612.11 — Queda de tensão (em estudo).

## 62 — Verificação após a entrada em serviço.

621.1 — As verificações que forem feitas após a entrada em serviço de uma instalação, devem incluir, nomeadamente:

- a) A medição da resistência do isolamento (veja-se 612.3);
- b) A verificação da eficácia das medidas de proteção contra os contactos indirectos por corte automático da alimentação (veja-se 612.6);
- c) O controlo dos dispositivos de proteção contra as sobreintensidades (veja-se 612.9);
- d) O controlo dos dispositivos de conexão dos condutores;
- e) A inspeção das peças afetadas por arcos eléctricos.

## 63 — Manutenção das instalações.

As instalações devem ser mantidas, em permanência, em bom estado de conservação.

Todos os defeitos ou anomalias detetados nos equipamentos eléctricos ou no seu funcionamento devem ser comunicados à pessoa incumbida da vigilância da instalação (Técnico Responsável pela Exploração, nas instalações que deles careçam, nos termos da legislação em vigor), nomeadamente os casos de funcionamento, sem causa conhecida, dos dispositivos de proteção contra as sobreintensidades ou dos dispositivos de proteção contra os choques eléctricos.

Devem ser particularmente vigiados:

- a) A manutenção dos dispositivos que coloquem as partes ativas fora do alcance das pessoas;
- b) As ligações e o estado dos condutores de proteção;
- c) O estado dos cabos flexíveis que alimentem aparelhos móveis, bem como os seus dispositivos de ligação;
- d) A regulação correta dos dispositivos de proteção.

Todas as instalações (ou partes das instalações) que apresentem perigos devem ser, imediatamente, colocadas sem tensão e apenas devem ser ligadas após terem sido feitas as necessárias reparações.

64 — Exploração das instalações.

641 — Utilização das instalações.

641.1 — Na utilização das instalações não deve tocar-se, sem necessidade, em quaisquer condutores eléctricos, peças ou equipamentos desprotegidos, nem manejar, sem tomar os devidos cuidados, objetos que possam provocar contactos com elementos em tensão.

641.2 — A substituição de fusíveis (elementos de substituição) só pode ser executada por pessoas instruídas ou qualificadas e empregando dispositivos de segurança adequados.

642 — Execução de trabalhos.

642.1 — Execução de trabalhos fora de tensão.

642.1.1 — Os trabalhos nas instalações devem ser realizados, em regra, fora de tensão e por pessoas qualificadas (BA5) ou instruídas (BA4), depois de o responsável pela condução desses trabalhos ter procedido ao corte da corrente ou ter recebido comunicação de pessoa idónea que garanta ter sido realizado esse corte. Não é admissível iniciar os trabalhos por prévia combinação de hora ou por simples falta de tensão.

642.1.2 — Se a comunicação indicada na secção 642.1.1 for via rádio ou telefone, quem a receber deve repeti-la, demonstrando que a compreendeu.

642.1.3 — Antes de iniciar os trabalhos deve ser comprovada a efetiva ausência de tensão por meio de dispositivos adequados. Deve, ainda, verificar-se se na proximidade da zona onde vão decorrer os trabalhos há condutores ou peças em tensão e, em caso afirmativo, devem tomar-se as precauções adequadas.

642.1.4 — Devem ser tomadas as medidas adequadas para evitar que possam ser religados de forma inadvertida os dispositivos de corte ou de proteção acessíveis e por meio dos quais foi eliminada a tensão.

642.1.5 — Quando não houver a certeza de que foi desligada a parte da instalação afetada pelos trabalhos, estes só podem ser realizados como se a instalação estivesse em tensão e de acordo com as regras indicadas na secção 642.2.

642.1.6 — O restabelecimento da tensão às instalações onde decorreram os trabalhos só deve ser feito depois de avisadas as pessoas que os realizaram e de ter sido garantido que a instalação está em condições de ficar em tensão. Não é admissível restabelecer a tensão por prévia combinação de hora.

642.1.7 — Se o aviso indicado na secção 642.1.6 for via rádio ou telefone, quem o receber deve repeti-lo, demonstrando que o compreendeu.

642.2 — Execução de trabalhos em tensão.

642.2.1 — Os trabalhos nas instalações podem ser realizados em tensão quando, por motivos de serviço, não for conveniente eliminar a tensão.

642.2.2 — Quando forem realizados trabalhos em tensão devem ser verificadas, simultaneamente, as condições seguintes:

- a) Rigoroso cumprimento das regras e das condições próprias para este tipo de trabalhos, as quais devem ter sido elaboradas por forma a prevenir os riscos daí resultantes para a segurança das pessoas e dos bens (incluindo a própria instalação);
- b) Realização dos trabalhos apenas por pessoas qualificadas para este tipo de trabalhos;
- c) Utilização de equipamentos e de ferramentas apropriados a cada trabalho, os quais devem ser verificados antes da sua utilização e controlados periodicamente, de acordo com as regras relativas aos trabalhos em tensão.

642.2.3 — Não são considerados trabalhos em tensão as simples manipulações de aparelhos construídos especialmente para serem manobrados em tensão.

643 — Equipamentos de reserva e acessórios para a exploração.

Para garantir a continuidade de serviço, as instalações eléctricas cuja importância o justifique devem ser dotadas com os equipamentos de reserva e com os acessórios suscetíveis de virem a ser necessários durante a exploração (como, por exemplo, fusíveis, punhos saca-fusíveis, fontes de luz auxiliares).

644 — Instruções de primeiros socorros.

Nos locais afetos a serviços eléctricos devem ser afixados, em locais apropriados, as instruções aprovadas oficialmente, para os primeiros socorros a prestar em caso de acidentes pessoais produzidos pela corrente eléctrica.

645 — Acordo com outras entidades.

Quando a realização de quaisquer trabalhos puder pôr em risco a segurança das pessoas que os executam devido à proximidade de outras instalações, eléctricas ou não, ou pôr em perigo ou causar perturbações a essas mesmas instalações, as entidades interessadas devem tomar, de comum acordo as precauções convenientes.

## ANEXO A

**Método de medição da resistência de isolamento dos pavimentos e demais elementos da construção**

Nestas medições da resistência de isolamento deve ser usado um ohmímetro com gerador incorporado ou um medidor do isolamento dotado de bateria, que produzam, em vazio, uma tensão, de cerca de 500 V, em corrente contínua. Para as instalações de tensão nominal superior a 500 V, a tensão produzida pelo aparelho deve ser de 1000 V.

A resistência deve ser medida entre um elétrodo de medição e um condutor de proteção da instalação. Como elétrodos de medição podem ser usados os a seguir descritos, devendo, em caso de contestação dos valores obtidos, ser usado o elétrodo de medição 1, considerado como sendo o elétrodo de referência (1).

## - Elétrodo de medição 1.

Este elétrodo é constituído por uma placa metálica quadrada, com 250 mm de lado, e por um papel ou por uma tela hidrófila, também quadrada, com 270 mm de lado. O papel (ou a tela) deve ser molhado e, seguidamente, enxuto e colocados entre a placa e a superfície a ensaiar.

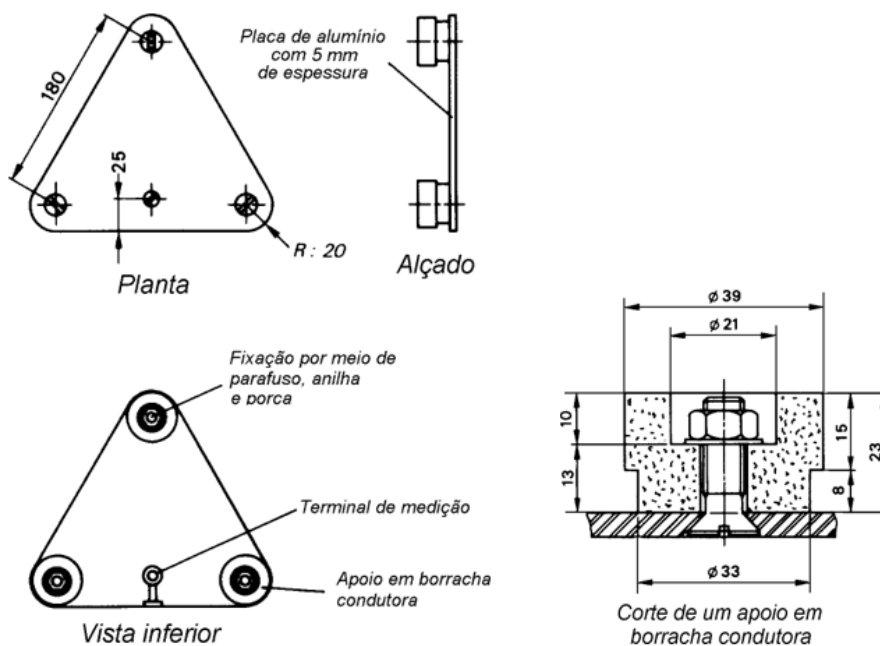


Fig. A1 — Elétrodo de medição 2

Durante a realização das medições, deve ser aplicada à placa metálica uma força de valor igual a:

- 750 N, no caso de pavimentos;
- 250 N, no caso de outros elementos da construção (paredes, tetos, etc.).

## - Elétrodo de medição 2.

Este elétrodo é constituído por um tripé metálico, cujas partes em contacto com a superfície a ensaiar estão dispostas segundo um triângulo equilátero. Cada uma dessas partes é munida de um apoio flexível que garante, quando carregada, a existência de um contacto directo e franco com a superfície a ensaiar, exercido sobre uma área com cerca de 900 mm<sup>2</sup>, devendo a resistência de cada uma dessas partes ser inferior a 5000 Ω.

Antes de se efetuarem as medições, a zona a ensaiar deve ser molhada ou coberta por um tecido humedecido.

Durante a realização das medições, deve ser aplicada ao tripé uma força de valor igual a:

- 750 N, no caso de pavimentos;
- 250 N, no caso de outros elementos da construção (paredes, tetos, etc.).

## ANEXO B

**Verificação do funcionamento dos dispositivos diferenciais**

Os métodos a seguir descritos são dados a título exemplificativo.

## - Método 1.

Na figura B1 está esquematizado o princípio em que se baseia este método, sendo a resistência variável  $R_p$  ligada entre um condutor de fase (situado a jusante do dispositivo em ensaio) e as massas. A corrente deve ser aumentada por redução da resistência  $R_p$  (no início do ensaio, esta resistência deve estar no seu valor máximo).

O valor da corrente que provoca o funcionamento do dispositivo diferencial ( $I_A$ ) não deve ser superior ao valor da corrente diferencial estipulada  $I_{\Delta n}$ .

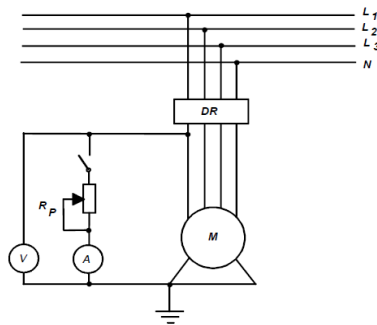


Figura B1 — Princípio de funcionamento do método 1

- Método 2.

Na figura B2 está esquematizado o princípio em que se baseia este método, sendo a resistência variável  $R_p$  ligada entre um condutor ativo situado a montante do dispositivo em ensaio e um outro condutor ativo, situado a jusante. A corrente deve ser aumentada por redução da resistência

$R_p$  (no início do ensaio, esta resistência deve estar no seu valor máximo). Durante o ensaio, as cargas devem ser desligadas.

O valor da corrente que provoca o funcionamento do dispositivo diferencial ( $I_{\Delta}$ ) não deve ser superior ao valor da corrente diferencial estipulada  $I_{\Delta n}$ .

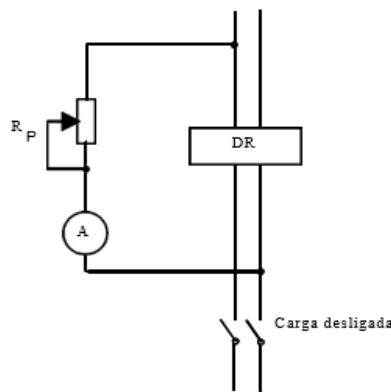


Figura B2 — Princípio de funcionamento do método 2

- Método 3.

Na figura B3 está esquematizado o princípio em que se baseia este método, que necessita de um elétrodo de terra auxiliar. A corrente deve ser aumentada por redução da resistência  $R_p$  (no início do ensaio, esta resistência deve estar no seu valor máximo), devendo ser medido o valor da tensão  $U$  entre as massas e o elétrodo de terra auxiliar independente.

O valor da corrente que provoca o funcionamento do dispositivo diferencial ( $I_{\Delta}$ ) não deve ser superior ao valor da corrente diferencial estipulada  $I_{\Delta n}$ .

Deve ser verificada a condição seguinte:

$$U \leq U_L \times \frac{I_{\Delta}}{I_{\Delta n}}$$

em que:

$U_L$  é a tensão limite convencional

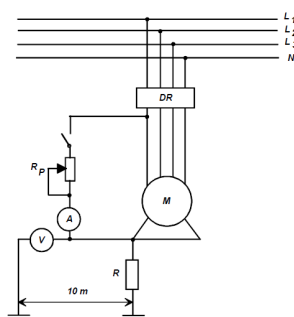


Figura B3 — Princípio de funcionamento do método 3

ANEXO C

**Medição da resistência de um elétrodo de terra**

Quando for necessário proceder-se à medição da resistência de um elétrodo de terra, pode ser utilizado o método a seguir descrito (que é dado a título de exemplo). Na figura C1 está esquematizado o princípio em que se baseia este método, que consiste em fazer circular uma corrente alternada de intensidade constante entre o elétrodo a medir T e um outro elétrodo auxiliar T1, colocado a uma distância tal que as superfícies de influência dos dois elétrodos não se intercetem.

O elétrodo auxiliar T2, que pode ser feito a partir de uma vareta metálica espetada no solo, deve ser colocado a meio caminho entre T e T1, medindo-se a queda de tensão entre T e T2.

Desde que exista garantia de que não há influência entre os três elétrodos de terra, o quociente entre a corrente aplicada entre T e T1 e a queda de tensão medida entre T e T2 é igual à resistência de terra do elétrodo T.

A fim de confirmar que o valor assim obtido é correto, devem ser feitas duas outras medições, deslocando o elétrodo T2 de cerca de 6 m, para um e para o outro lado da sua posição inicial. Se os três resultados obtidos forem da mesma ordem de grandeza, o valor pretendido será a média destes. Caso contrário, a distância entre T e T1 deve ser aumentada e os três ensaios devem ser repetidos.

Quando a corrente utilizada para a medição for à frequência industrial, o voltímetro a usar deve ter uma resistência interna elevada (no mínimo, 200Ω/V).

Deve haver uma separação galvânica entre a fonte de corrente utilizada na medição e a rede de distribuição, por exemplo, por meio de um transformador com dois enrolamentos separados.

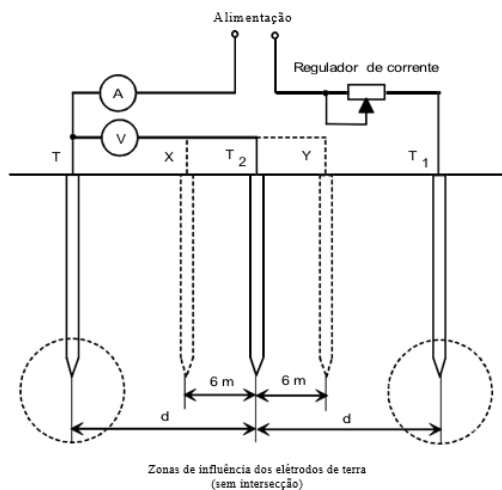


Figura C1 — Medição da resistência de um elétrodo de terra

T — Elétrodo de terra a medir, desligado de quaisquer fontes de alimentação

T1 e T2 — Elétrodos de terra auxiliares.

X — Posição inicial de T2 para a medição *d* e controlo

Y — Posições de T2 para as medições de confirmação.

ANEXO D

**Medição da impedância da malha de defeito**

Quando for necessário proceder-se à medição da impedância da malha de defeito no esquema TN, podem ser utilizados os métodos a seguir descritos (que são dados a título de exemplo).

- Método 1 — Método das quedas de tensão.

Na figura D1 está esquematizado o princípio em que se baseia este método, que consiste em medir a tensão entre uma fase e a terra, com e sem uma resistência de carga variável R. O valor da impedância da malha de defeito é calculado a partir da expressão:

$$Z = \frac{U1 - U2}{IR}$$

em que:

Z é a impedância da malha de defeito, em ohms;

U1 é a tensão entre uma fase e a terra, medida sem a resistência de carga R ligada, em volts;

U2 é a tensão entre uma fase e a terra, medida com a resistência de carga R ligada, em volts;

IR é a corrente que circula na resistência de carga R, em amperes.

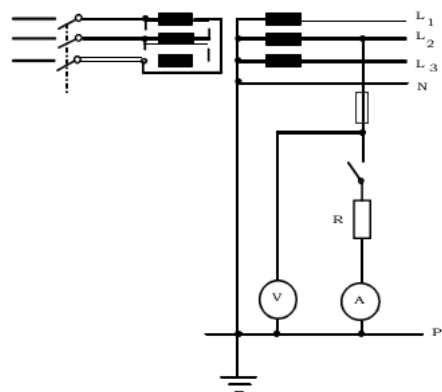


Figura D1 — Método das quedas de tensão

- Método 2 — Método da alimentação separada.

Na figura D2 está esquematizado o princípio em que se baseia este método, que consiste em desligar a fonte normal, curto-circuitando o primário do transformador, e em alimentar o circuito em ensaio por meio de uma fonte de tensão auxiliar (ligada no secundário).

O valor da impedância da malha de defeito é calculado a partir da expressão:

$$Z = \frac{U}{I}$$

Em que:

Z é a impedância da malha de defeito, em ohms;

U é a tensão entre uma fase e a terra, em volts;

I é a corrente que circula no circuito, em amperes.

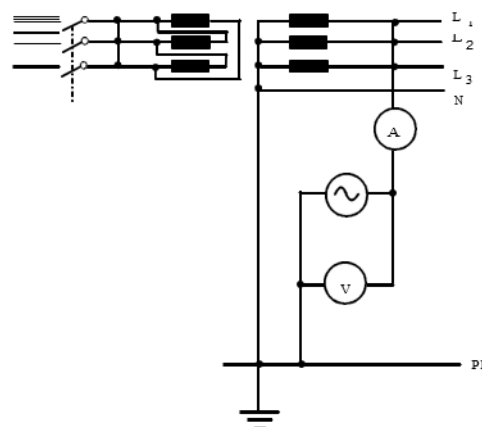


Figura D2 — Método da alimentação separada

## 7 — Regras para instalações e locais especiais.

### 700.1 — Introdução.

As regras indicadas na Parte 7 das presentes Regras Técnicas completam, modificam ou substituem as regras gerais indicadas nas Partes 1 a 6.

Os números que se seguem aos da secção específica da Parte 7 são os correspondentes aos das secções das Partes 1 a 6 que são completadas, modificadas ou substituídas.

A ausência de referência a uma dada secção das Partes 1 a 6 significa que as regras correspondentes são aplicáveis sem qualquer alteração.

701 — Locais contendo banheiras ou chuveiros (casas de banho).

### 701.1 — Campo de aplicação.

As regras particulares indicadas na presente parte das Regras Técnicas aplicam-se às banheiras, às bacias de chuveiros e aos seus volumes envolventes, nos quais os riscos de choque eléctrico são acrescidos devido à redução da resistência eléctrica do corpo humano e ao contacto deste com o potencial da terra.

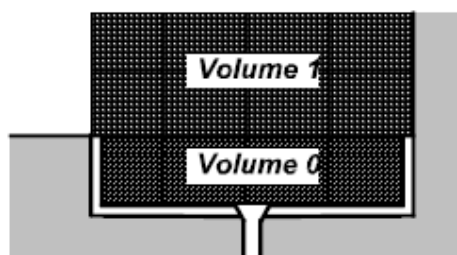
Com excepção das regras indicadas na alínea *b*) da secção 701.53, as regras indicadas na presente parte das Regras Técnicas não se aplicam às cabinas de chuveiros pré-fabricadas que possuam a sua própria bacia e o seu próprio sistema de evacuação de águas.

701.2 — Determinação das características gerais das instalações.

### 701.3 — Influências externas — classificação dos volumes.

Para efeitos de aplicação das regras indicadas na presente parte das Regras Técnicas devem ser considerados os volumes seguintes (nas figuras 701A, 701B, e 701C são indicados exemplos da delimitação destes volumes):

#### a) Volume 0.



Volume interior da banheira ou bacia do chuveiro.

Se um local inclui um chuveiro sem bacia, o volume 0 é limitado pelo pavimento e pelo plano horizontal situado a 0,05 m acima deste. Neste caso, o volume 0 é limitado pela superfície cilíndrica de geratriz vertical de raio 0,60 m à volta da cabeça do chuveiro.

#### b) Volume 1.

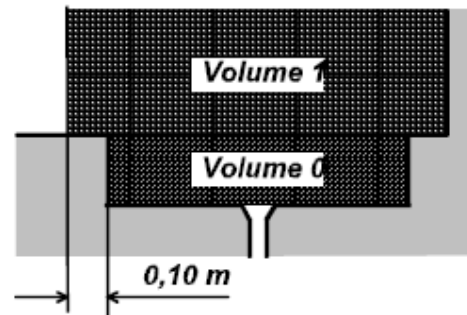
Volume limitado pelo plano horizontal acima do volume 0 e o plano horizontal situado a 2,25 m acima do pavimento acabado e pela superfície de geratriz vertical circunscrita à banheira ou à bacia do chuveiro.

Para um chuveiro sem bacia de recepção, o volume 1 é limitado pela superfície de geratriz vertical de raio 0,60m à volta da cabeça do chuveiro. Quando não existir bacia de recepção ou quando o chuveiro estiver situado na extremidade de uma ligação flexível (bicha de chuveiro), a superfície limitadora deve ser medida a partir da origem da ligação flexível e o volume 1 deve ser limitado pela superfície vertical situada a 1,20 m desse ponto.

O volume situado por debaixo da banheira ou da bacia do chuveiro pertence ao volume 1 se este for acessível sem meios especiais, sendo classificado como volume exterior no caso de ser acessível apenas com meios especiais, sendo classificado como volume exterior no caso de ser acessível apenas com meios especiais.

Quando o fundo da banheira ou da bacia do chuveiro estiver a mais do que 0,10 m acima do pavimento, o plano a considerar na definição dos volumes deve ser o situado a 2,25 m acima do fundo.

No caso de banheiras ou de chuveiros completamente encastrados no pavimento, o volume 1 é limitado pela superfície vertical circunscrita ao bordo exterior da banheira ou do chuveiro. No caso de banheiras ou de chuveiros feitos no pavimento, o volume 1 é limitado pela superfície vertical situada a 0,10 m da banheira ou do chuveiro.



*Limites do volume 1 em banheiras ou chuveiros (com ou sem bacia de recepção)*

#### c) Volume 2.

O volume 2 engloba os dois volumes parciais seguintes:

- c1) O volume limitado pela superfície de geratriz vertical exterior do volume 1 e a superfície vertical paralela situada a 0,60m e pelo pavimento e um plano horizontal situado a 2,25m acima do pavimento acabado;
- c2) O volume situado acima do volume 1.

#### d) Volume 3.

O volume 3 engloba os dois volumes parciais seguintes:

- d1) O volume limitado pela superfície de geratriz vertical exterior do volume 2 e a superfície vertical paralela situada a 2,40 m e pelo pavimento e um plano horizontal situado a 2,25 m acima do pavimento acabado.
- d2) O volume situado acima do volume parcial 2, definido na alínea c1), até 3,00 m acima do pavimento acabado.

As dimensões indicadas devem ser medidas em relação aos elementos da construção fixos (vejam-se os exemplos indicados nas figuras 701A e 701B).

e) Volume exterior.

Volume situado no interior da casa de banho e não classificado como volume 0, 1, 2 ou 3.

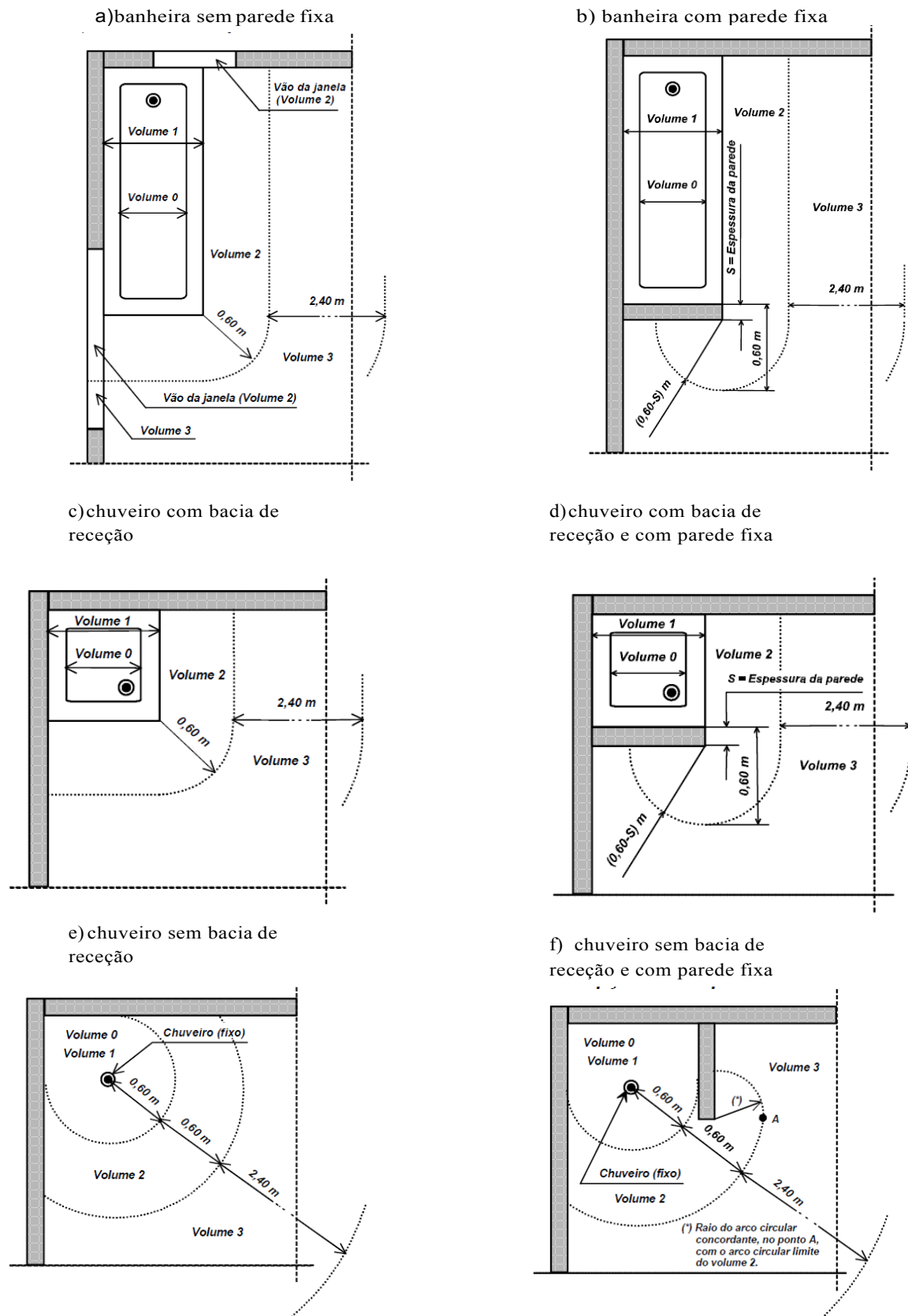
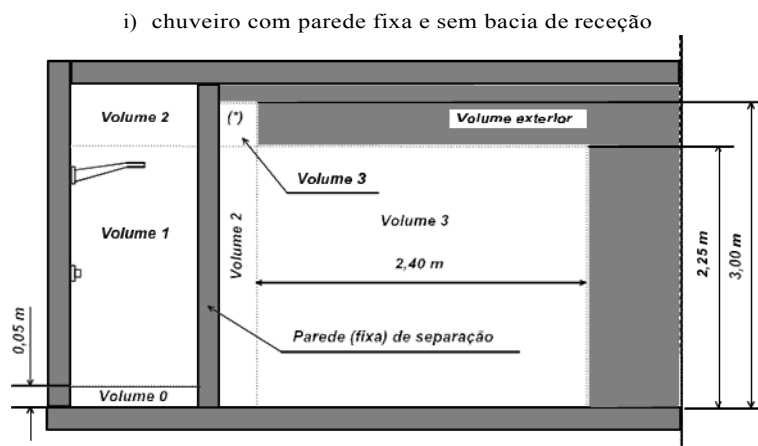
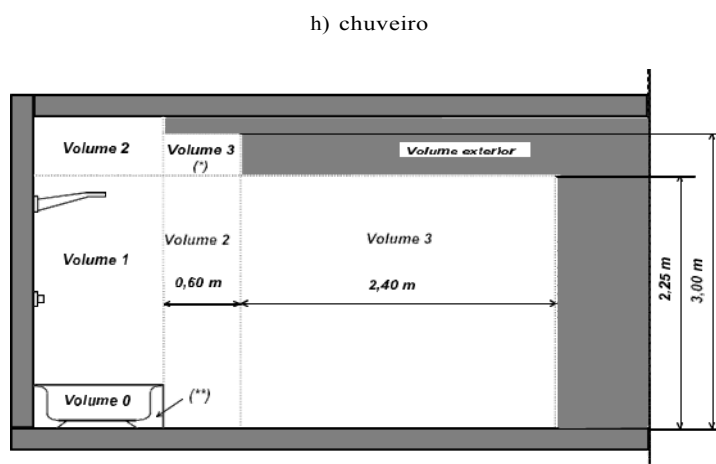
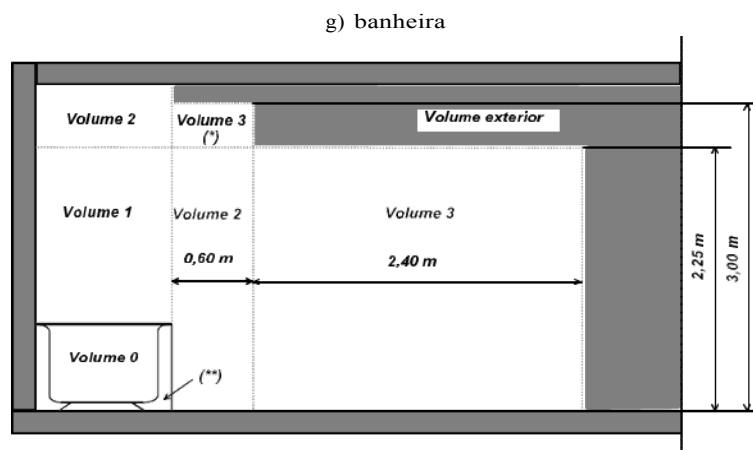


Fig. 701A — Exemplos de dimensões dos volumes em casas de banho (planta) (sem escala)



(\*) – Não são permitidas tomadas por cima dos volumes 1 e 2.

(\*\*) – Classificado como volume 1, se for acessível sem meios especiais.

Fig. 701B — Exemplos de dimensões dos volumes em casas de banho (alçado) (sem escala)

701.4 — Proteção para garantir a segurança.

701.41 — Proteções contra os choques eléctricos. 701.411.1.4.3 — Quando a proteção contra os choques eléctricos for realizada por meio da tensão reduzida de segurança (TRS), a proteção contra os contactos diretos deve ser garantida independente do valor da tensão nominal por meio de um dos métodos seguintes:

a) Utilização de barreiras ou de invólucros com um código IP mínimo IP2X.

b) Utilização de isolamentos que possam suportar uma tensão de ensaio à frequência industrial de 500 V (valor eficaz) durante 1 min.

701.413.1.6 — Ligação equipotencial suplementar.

Nas casas de banho, deve ser feita uma ligação equipotencial suplementar que interligue todos os elementos condutores existentes nos volumes 0, 1, 2 e 3 com os condutores de proteção dos equipamentos colocados nesses volumes.

701.47 — Aplicação das medidas de proteção para garantir a segurança.

701.471 — Medidas de proteção contra os choques eléctricos.

701.471.0 — No volume 0 das casas de banho, a única medida de proteção contra os choques eléctricos permitida é a correspondente ao uso da tensão reduzida de segurança (TRS) de tensão nominal não superior a 12 V, em corrente alternada (valor eficaz), ou a 30 V, em corrente contínua, devendo a fonte de alimentação de segurança ser instalada fora dos volumes 0, 1 e 2.

701.471.1 — Nas casas de banho, não são permitidas as medidas de proteção contra contactos directos por meio de obstáculos (veja-se 412.3) e por colocação fora de alcance (veja-se 412.4).

701.470.2 — Nas casas de banho, não são permitidas as medidas de proteção contra contactos indirectos por recurso a locais não condutores (veja-se 413.3) e por ligações equipotenciais não ligadas à terra (veja-se 413.4).

701.5 — Seleção e instalação dos equipamentos (eléctricos).

702.51 — Regras comuns a todos os equipamentos.

701.512.2 — Influências externas.

Os equipamentos eléctricos usados nas casas de banho não devem ter códigos IP inferiores a:

a) Volume 0: IPX7;

b) Volume 1: IPX5;

c) Volume 2: IPX4 (nos balneários públicos: IPX5);

d) Volume 3: IPX1 (nos balneários públicos: IPX5).

700.52 — Canalizações.

701.520.01 — No volume 0, não é permitida a instalação de quaisquer canalizações.

701.51.02 — No volume 1, as canalizações à vista e as canalizações embebidas nos elementos de construção até a uma profundidade de 0,05 m devem ser limitadas às estritamente necessárias à alimentação dos equipamentos instalados nos volumes 0 e 1.

701.51.03 — No volume 2, as canalizações à vista e as canalizações embebidas nos elementos de construção até a uma profundidade de 0,05 m devem ser as estritamente necessárias à alimentação dos equipamentos instalados nos volumes 0, 1 e 2.

701.51.04 — No volume 3, as canalizações à vista e as canalizações embebidas nos elementos da construção até a uma profundidade de 0,05 m devem ser limitadas às estritamente necessárias à alimentação dos equipamentos instalados nos volumes 1, 2 e 3.

701.51.05 — As canalizações devem ser da classe II de isolamento ou terem um isolamento equivalente, de acordo com o indicado na secção 413.2.

701.53 — Aparelhagem (proteção, comando e seccionamento).

701.53.01 — As regras indicadas na secção 701.53 não se aplicam aos interruptores e aos dispositivos de comando integrados em equipamentos apropriados para utilização nos diferentes volumes, desde que satisfaçam a normas próprias, nem às caixas de derivação ou de aparelhagem destinadas a alimentar equipamentos instalados nesses volumes.

701.53.02 A aparelhagem a instalar nas casas de banho deve satisfazer às regras indicadas nas secções 701.53.03

a 701.53.07.

701.53.03 — No volume 0, não é permitida a instalação de qualquer aparelhagem.

701.53.04 — No volume 1, não é permitida a instalação de qualquer aparelhagem, com excepção de interruptores de circuitos alimentados a uma tensão reduzida de segurança (veja-se 411.1) de tensão nominal não superior a 12 V, em corrente alternada (valor eficaz), ou a 30 V, em corrente contínua, devendo a fonte de alimentação de segurança ser instalada fora dos volumes 0, 1 e 2.

701.53.05 — No volume 2, não é permitida a instalação de qualquer aparelhagem, com excepção da indicada nas alíneas seguintes:

a) Dispositivos de comando e tomadas de circuitos alimentados a uma tensão reduzida de segurança (veja-se 411.1) de tensão nominal não superior a 12 V, em corrente alternada (valor eficaz), ou a 30 V, em corrente contínua, devendo a fonte de alimentação de segurança ser instalada fora dos volumes 0, 1 e 2;

b) Tomadas alimentadas por meio de transformadores de separação da classe II (veja-se 413.5), de pequena potência, integrados nas próprias tomadas, destinadas, por exemplo, a alimentarem máquinas de barbear, de acordo com a Norma EN 60742, capítulo 2, secção 1.

701.53.06 — No volume 3, com excepção do volume situado acima do volume 2 e até 3m, são permitidas as tomadas, os interruptores e outra aparelhagem desde que sejam:

a) Alimentados individualmente por meio de um transformador de separação (veja-se 413.5.1);

b) Alimentados a uma tensão reduzida de segurança (veja-se 411.1);

c) Protegidos por meio de um dispositivo diferencial de corrente diferencial estipulada  $I_{\Delta n}$  não superior a 30 mA.

701.53.07 — No volume exterior as tomadas são permitidas, desde que sejam alimentadas nas condições indicadas na secção 701.53.06.

— Para as cabinas de chuveiro pré-fabricadas instaladas em locais que não contenham banheira ou bacia de chuveiro, os interruptores e as tomadas, que devem, em regra, satisfazer às regras indicadas na secção 701.53.06, devem ser instaladas a uma distância superior a 0,6m da abertura da porta do conjunto pré-fabricado.

Quando as tomadas não forem protegidas nas condições indicadas na secção 701.53.06, devem ser instaladas a uma distância superior a 3m da abertura da porta do conjunto pré-fabricado.

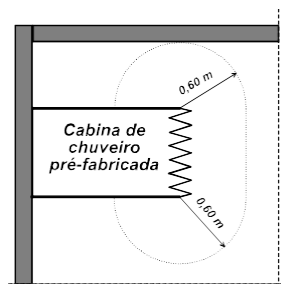


Fig. 701C — Cabina de chuveiro pré-fabricada (sem escala)

Fig. 701C — Cabina de chuveiro pré-fabricada (sem escala)



701.55 — Outros equipamentos (fixos).

701.55.01 — As regras indicadas nas secções 701.55.02 a 701.55.05 não se aplicam aos aparelhos de utilização fixos alimentados a uma tensão reduzida de segurança (veja-se 411.1, 701.411.1.4.3 e 701.741).

701.55.02 — No volume 1, só podem ser instalados aparelhos eléctricos de aquecimento de água, desde que os circuitos que os alimentem sejam protegidos por dispositivos diferenciais de corrente estipulada  $I_{\Delta n}$  não superior a 30 mA

701.55.03 — No volume 2, só podem ser instalados os equipamentos indicados nas alíneas seguintes:

a) Aparelhos eléctricos de aquecimento de água, desde que os circuitos que os alimentem sejam protegidos por um dispositivo diferencial de corrente estipulada  $I_{\Delta n}$  não superior a 30 mA;

b) Aparelhos de iluminação, aparelhos de climatização ambiente, unidades para hidromassagem (como, por exemplo, as unidades de ar comprimido), que satisfaçam às normas aplicáveis e a uma das condições seguintes:

b1) Os equipamentos sejam da classe II de isolamento;

b2) Os circuitos que alimentam os equipamentos da classe I de isolamento sejam protegidos por dispositivos diferenciais de corrente estipulada  $I_{\Delta n}$  não superior a 30 mA

701.55.04 — As unidades para hidromassagem (como, por exemplo, as unidades de ar comprimido), que satisfaçam às normas aplicáveis, podem, no entanto, ser instaladas por debaixo da banheira, desde que sejam verificadas as regras indicadas na secção 701.413.1.6 e que o acesso às ligações apenas seja possível com meios especiais.

701.55.05 — Os elementos de aquecimento eléctrico embebidos nos pavimentos destinados ao aquecimento dos locais (veja-se 801) só podem ser instalados se forem recobertos por uma grelha metálica ou se forem dotados de uma blindagem, também metálica. Estes elementos devem ser ligados à terra e à ligação equipotencial indicada na secção 701.413.1.6.

701.55.06 — Nas casas de banho, não são permitidos os aparelhos de iluminação suspensos dos condutores (veja-se 559.2.3) e os suportes metálicos acessíveis sem meios especiais.

701.55.07 — Os armários de casa de banho equipados com aparelhos de iluminação, com interruptor e com tomada podem ser instalados no volume 2, desde que sejam da classe II e que a tomada seja alimentada por um transformador de separação.

Os armários de casa de banho da classe I (metálicos) apenas podem ser instalados nos volumes 3 e exterior. A continuidade eléctrica dos elementos que constituem esses armários deve ser garantida e o seu ligador de massa deve ser ligado ao condutor de protecção.

701.71 — Regras complementares para as casas de banho com chuveiros.

Para além das regras indicadas nas secções 701.1 a 701.55, às casas de banho com chuveiros (com cabinas individuais ou coletivas) aplicam-se as regras indicadas nas secções 701.71.1 e 701.71.2.

701.71.1 — Na definição dos volumes 1 e 2 das casas de banho com chuveiros deve ser considerado o indicado nas alíneas seguintes:

a) Quando as casas de banho tiverem cabinas com vestiários individuais (veja-se a figura 701F):

- O volume 1 é constituído pelas cabinas de chuveiro;

- O volume 2 é constituído pelas cabinas de vestiários.

b) Quando as casas de banho tiverem cabinas sem vestiários individuais (veja-se a figura 701G):

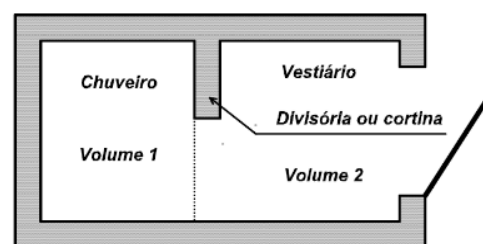
- O volume 1 é constituído pelas cabinas de chuveiro;

- O volume 2 é o volume limitado verticalmente pela parte da sala exterior às cabinas de chuveiro e pela superfície vertical paralela situada a 0,60 m desta.

c) Quando as casas de banho não tiverem cabinas de chuveiros individuais (veja-se a figura 701H):

- O volume 1 é definido, no plano horizontal, pela superfície destinada a garantir o escoamento das águas, eventualmente limitada por uma divisória;

- O volume 2 é constituído pela parte da casa de banho exterior ao volume 1.



A divisória ou cortina deve ter uma altura não inferior à da cabeça do chuveiro.

Fig. 701E — Casas de banho com chuveiros individuais e sem bacia de recepção

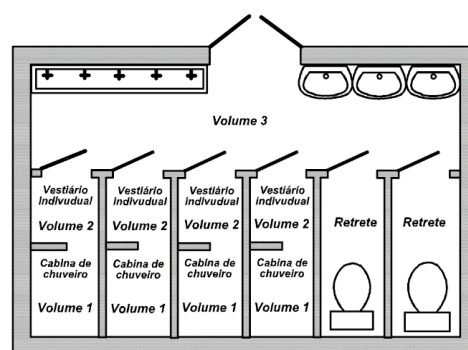


Fig. 701F — Casas de banho com cabinas de chuveiro e com vestiários individuais

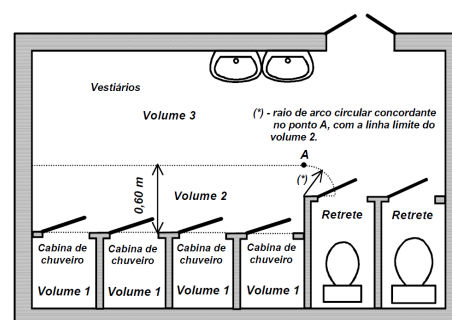


Fig. 701G — Casas de banho com cabinas de chuveiro e sem vestiários individuais

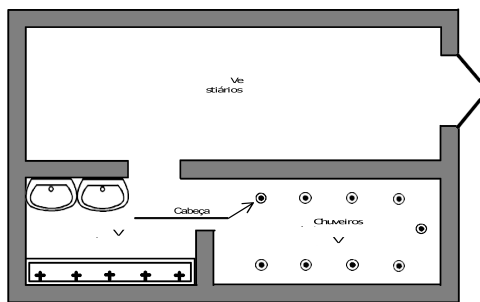


Fig. 701H — Casas de banho sem cabinas de chuveiro (chuveiro coletivo)

701.71.2 — Nas casas de banho com chuveiros, os aparelhos de iluminação, não podem ser localizados no volume 1 e devem ser instalados a uma altura superior às dos chuveiros.

## ANEXO I

### Ligação equipotencial suplementar

1 — A ligação equipotencial suplementar tem por fim a equipotencialização de todos os elementos condutores da casa de banho e a limitação da tensão de contacto a um valor não perigoso, tendo em conta as condições particulares, nas quais se encontram as pessoas (condição de influências externas BB3).

Esta ligação deve ser ligada ao condutor de proteção do circuito que alimenta a casa de banho (veja-se 701.413.1.6).

2 — A ligação equipotencial deve ser feita por um dos meios seguintes:

- Um condutor de  $2,5 \text{ mm}^2$  de secção, no caso de condutores protegidos mecanicamente (isto é, colocado em condutas ou em calhas isolantes) ou de  $4 \text{ mm}^2$ , se não for protegido mecanicamente e se for fixado diretamente aos elementos da construção (por exemplo, fixado por cima dos rodapés);
- Uma barra de aço galvanizado com uma secção mínima de  $20 \text{ mm}^2$  e uma espessura mínima de 1 mm.

Os condutores indicados na alínea a) não devem ser diretamente embebidos nos elementos da construção, podendo, no entanto, ser embebidos (não diretamente) nestes se satisfizerem às regras indicadas na secção

520.8.2 (para as canalizações em condutas embebidas). As barras referidas na alínea b) podem ser embebidas diretamente nos elementos da construção.

3 — A ligação equipotencial deve ser feita no interior da casa de banho, não sendo necessário estendê-la a todo o seu perímetro (o importante é que cada casa de banho tenha a sua ligação equipotencial). Quando não for possível interligar certos elementos condutores no interior de uma casa de banho, a ligação equipotencial pode ser realizada no exterior, em locais contíguos à casa de banho.

1.5 — Não é necessário que a ligação equipotencial seja visível em todo o seu percurso. Contudo, recomenda-se que as ligações fiquem acessíveis. Em caso de necessidade, a continuidade eléctrica da ligação equipotencial pode ser verificada nas condições indicadas na secção 612.2.

6 — Os aros metálicos das portas e das janelas podem ser utilizados como elementos da ligação equipotencial desde que seja verificada a sua continuidade eléctrica. No entanto, os outros elementos condutores, nomeadamente, as canalizações de fluidos, não devem ser utilizados como elementos da ligação equipotencial, devido aos riscos de supressão dessa ligação em caso de desmontagem desses elementos condutores.

7 — Quando a ligação equipotencial principal for realizada no subsolo ou no rés-do-chão num local contíguo à casa de banho, não é necessário fazer uma ligação equipotencial nesta se o corpo da banheira, o tubo de escoamento desta (se for metálico) e os outros elementos condutores da casa de banho forem ligados entre si e ao condutor de proteção do circuito que alimenta a casa de banho.

## ANEXO II

### Elementos condutores a ligar à ligação equipotencial

II.1 — Todos os elementos condutores, com exceção dos de reduzidas dimensões e que não apresentem riscos de ficarem a um potencial diferente do da ligação equipotencial, devem, em regra, ser ligados à ligação equipotencial.

II.2 — Estão na situação indicada no ponto II.1, nomeadamente:

- As canalizações metálicas de água quente, de água fria, de ventilação e de esgoto; não é necessário shuntar os elementos de ligação roscados das canalizações metálicas de água montados à vista, dado que a rosca garante uma continuidade suficiente, ainda que sejam dotados de vedantes isolantes (fitas, colas, estopa, etc.);
- O corpo dos aparelhos sanitários metálicos (corpo das banheiras, por exemplo, no ligador de equipotencialidade ou, quando este não existir, num dos parafusos de fixação de um pé) e o tubo de escoamento ou o sifão, se metálicos;
- Todos os restantes elementos condutores, com exceção dos que estejam isolados dos elementos da construção (os aros metálicos das portas e das janelas devem ser ligados à ligação equipotencial, dado que podem estar em contacto com elementos metálicos da construção como, por exemplo, as armaduras do betão); no caso dos radiadores do aquecimento central ou de outros elementos aquecedores, é suficiente ligar uma das canalizações de entrada ou de saída.

II.3 — Não é necessário ligar os equipamentos metálicos não eléctricos (tais como os toalheiros), dado que estes não são suscetíveis de ficarem a um potencial diferente do dos outros elementos condutores; no caso de os elementos de aquecimento eléctrico serem da classe II, as suas massas não devem ser ligadas ao condutor de proteção e, conseqüentemente, à ligação equipotencial.

II.4 — As grelhas metálicas de ventilação natural não devem ser ligadas à ligação equipotencial, dado que não são suscetíveis de fiarem a um potencial diferente do dos outros elementos condutores.

Os radiadores do aquecimento central, bem como as respetivas válvulas, que sejam ligados por meio de canalizações isolantes não necessitam de serem ligados à ligação equipotencial.

II.5 — Devem ser ligadas à ligação equipotencial da casa de banho as aberturas de ventilação mecânica, quando estas, bem como a conduta que as servem, forem metálicas (quando as aberturas de ventilação forem em material isolante, a conduta, se metálica, deve ser ligada à ligação equipotencial); esta ligação pode ser realizada na conduta principal de ventilação ainda que o ponto de ligação seja inacessível; a continuidade da ligação equipotencial pode ser verificada por meio de uma medição feita entre a ligação equipotencial propriamente dita e a parte acessível daquela conduta.

Não devem ser ligadas à ligação equipotencial principal as aberturas de ventilação nem as respetivas condutas nos casos seguintes:

- a) As aberturas de ventilação se encontrarem completamente fora do volume 2 e a uma altura não inferior a 2,00 m acima do pavimento acabado;
- b) As aberturas de ventilação estiverem separadas das respetivas condutas por meio de um elemento isolante fixo com um comprimento não inferior a 0,03 m (o elemento isolante deve ser ensaiado através da aplicação de uma tensão de 1 500 V durante 1 min);
- c) A conduta principal de ventilação for em material não condutor (como, por exemplo, condutas plásticas), seja qual for a natureza da ligação e da abertura de ventilação.

No quadro 701GC indicam-se, resumidamente, as condições atrás indicadas.

QUADRO 701GC

Ligações equipotenciais das condutas e das aberturas de ventilação nas casas de banho

Natureza das condutas e das aberturas de ventilação			Ligação da abertura de ventilação à ligação equipotencial da casa de banho
Conduta principal	Conduta derivada	Abertura de ventilação	
Metálica	Metálica	Metálica ou não	Sim(1)
Metálica	Isolante(2)	Metálica ou não	Não
Não metálica	Metálica ou não	Metálica ou não	Não

(1) Se a abertura de ventilação for em material isolante, a conduta de ventilação deve ser ligada à ligação equipotencial.

(2) O isolamento pode ser garantido por meio de um elemento isolante fixo com um comprimento não inferior a 3 cm.

II.6 — Não é necessário ligar à ligação equipotencial o pavimento dado que este se encontra, praticamente, ao mesmo potencial da ligação equipotencial.

II.7 — A ligação equipotencial numa casa de banho deve existir, mesmo no caso de o equipamento nela instalado se limitar a um aparelho de iluminação. Esta exigência justifica-se pelo facto de poderem ser instalados, posteriormente, outros equipamentos eléctricos e de existirem riscos de propagação de potenciais provenientes do exterior da casa de banho.

II.8 — Recomenda-se a não utilização de papéis com revestimentos metalizados nas paredes das casas de banho, dado que esses revestimentos são elementos condutores e a sua continuidade eléctrica não pode ser garantida.

## 702 — Piscinas e semelhantes.

### 702.1 — Campo de aplicação.

As regras particulares indicadas na presente parte das Regras Técnicas aplicam-se às bacias das piscinas, incluindo os lava-pés, e aos seus volumes envolventes, nos quais os riscos de choque eléctrico são acrescidos devido à redução da resistência eléctrica do corpo humano e ao contacto deste com o potencial da terra.

### 702.2 — Determinação das características gerais das instalações.

### 702.3 — Influências externas — classificação dos volumes.

Para efeitos de aplicação das regras indicadas na presente parte das Regras Técnicas devem ser considerados os volumes seguintes (nas figuras 702A e 702B são indicados exemplos da delimitação destes volumes):

#### a) Volume 0.

Volume limitado pelo interior da bacia da piscina e pelas partes das aberturas essenciais existentes nas paredes ou no fundo e que sejam acessíveis às pessoas que se encontrem na bacia;

#### b) Volume 1.

Volume limitado pela superfície vertical situada a 2 m dos bordos da bacia, pelo pavimento ou pela superfície na qual possam permanecer pessoas e pelo plano horizontal situado a 2,5 m acima do solo ou dessa superfície;

Quando a piscina tiver pranchas de mergulho, trampolins, locais de partida ou escorregas, este volume é limitado pela superfície vertical situada a 1,5 m em redor desses elementos e pelo plano horizontal situado a 2,5 m acima da superfície mais elevada sobre a qual as pessoas se possam encontrar;

#### c) Volume 2.

Volume limitado pela superfície vertical exterior ao volume 1 e pela superfície paralela a uma distância de 1,5 m desta, pelo pavimento ou pela superfície na qual possam permanecer pessoas e pelo plano horizontal situado a 2,5 m acima do solo ou dessa superfície.

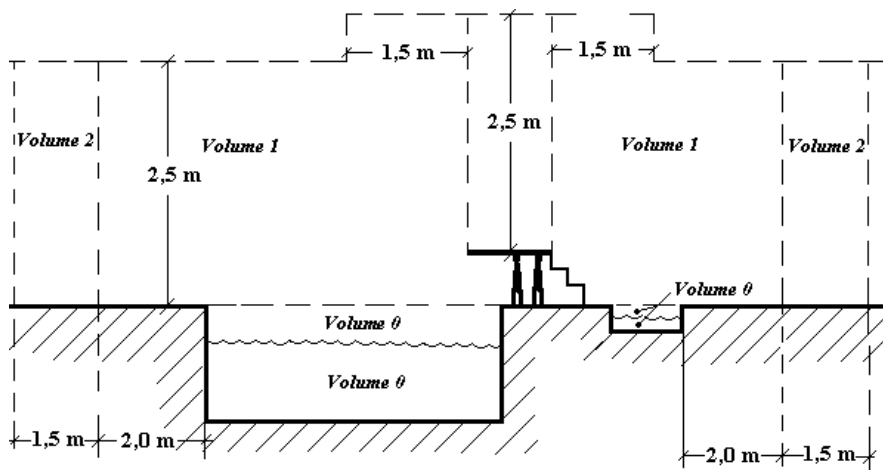


Fig. 702A — Dimensões dos volumes para as bacias das piscinas e dos lava-pés

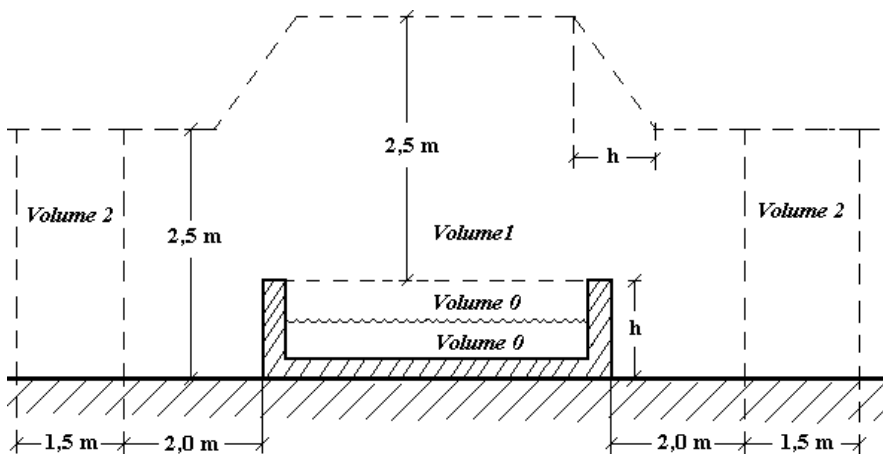


Fig. 702B — Dimensões dos volumes para as bacias das piscinas acima do pavimento

702.4 — Proteção para garantir a segurança.

702.41 — Proteção contra os choques eléctricos.

702.411.1.4.3 — Quando, na proteção contra os choques eléctricos, for utilizada uma tensão reduzida de segurança (TRS), a proteção contra os contactos directos deve ser garantida, para qualquer valor da tensão nominal, por meio de um dos métodos seguintes:

- a) Utilização de barreiras ou de invólucros com um código IP mínimo IP2X;
- b) Utilização de isolamentos que possam suportar uma tensão de ensaio à frequência industrial de 500 V durante 1 min.

702.413.1.6 — Ligação equipotencial suplementar.

Nas piscinas, deve ser feita uma ligação equipotencial suplementar que interligue todos os elementos condutores dos volumes 0, 1 e 2 (incluindo os pavimentos não isolantes) com os condutores de proteção de todas as massas que estejam nesses volumes.

702.47 — Aplicação das medidas de proteção para garantir a segurança.

702.471 — Medidas de proteção contra os choques eléctricos.

702.471.0 — Nos volumes 0 e 1 das piscinas, a única medida de proteção contra os choques eléctricos permitida é a correspondente ao uso da tensão reduzida de segurança (TRS) (veja-se 411.1), com uma tensão nominal não superior a 12 V em corrente alternada ou a 30 V em corrente contínua, devendo a fonte de segurança ser instalada fora dos volumes 0, 1 e 2.

702.471.1 — Não são admitidas, como medidas de proteção contra os contactos directos:

- a) A proteção por interposição de obstáculos (veja-se 412.3);
- b) A proteção por colocação fora do alcance (veja-se 412.4).

702.471.2 — Não são admitidas, como medidas de proteção contra os contactos indirectos:

- a) A proteção por utilização de locais não condutores (veja-se 413.3);
- b) A proteção por ligações equipotenciais não ligadas à terra (veja-se 413.4).

702.5 — Seleção e instalação dos equipamentos (eléctricos).

702.51 — Regras comuns a todos os equipamentos.

702.512.2 — Os equipamentos eléctricos usados nas piscinas devem ter códigos IP adequados aos volumes onde forem instalados, com os mínimos a seguir indicados:

- a) No Volume 0: IPX8;
- b) No Volume 1: IPX5 (nas pequenas piscinas, localizadas no interior de edifícios e que não sejam normalmente lavadas com jatos de água, mínimo: IPX4);
- c) No Volume 2: IPX2, para as piscinas localizadas no interior de edifícios, IPX4, para as piscinas localizadas no exterior de edifícios, IPX5, para as piscinas em que o volume 2 possa ser lavado a jatos de água.

## 702.52 — Canalizações.

## 702.520.01 — As regras indicadas nas secções

702.519.02 a 702.520.04 aplicam-se às canalizações à vista e às canalizações embebidas nos elementos da construção a uma profundidade de encastramento não superior a 5 cm.

702.520.02 — As canalizações instaladas nos volumes 0 e 1 não devem ter bainhas nem invólucros metálicos. No volume 2, as canalizações não devem ter quaisquer revestimentos metálicos acessíveis.

702.520.03 — Nos volumes 0 e 1, as canalizações devem ser limitadas às estritamente necessárias à alimentação dos equipamentos instalados nesses volumes.

702.520.04 — Nos volumes 0 e 1, não são permitidas caixas de ligação (de derivação ou de transição).

## 702.53 — Aparelhagem (proteção, comando e seccionamento).

Nos volumes 0 e 1, não é permitida a instalação de qualquer aparelhagem, exceto as tomadas nas pequenas piscinas, em que a sua instalação não seja possível fora do volume 1. Neste caso, essas tomadas devem ser instaladas fora do volume de acessibilidade (isto é, a uma distância não inferior a 1,25 m) do bordo da piscina e a uma distância não inferior a 0,30 m acima do pavimento e desde que se verifique uma das condições seguintes:

- a) As tomadas sejam alimentadas individualmente por meio de um transformador de separação (veja-se 413.5.1), com este localizado fora dos volumes 0, 1 ou 2;
- b) Sejam protegidas por meio de um dispositivo diferencial de  $I_{\Delta n} \leq 30$  mA.

No volume 2, é permitida a instalação de aparelhagem (como por exemplo, tomadas, interruptores, etc.), desde que se verifique uma das condições seguintes:

- A aparelhagem seja alimentada individualmente por meio de um transformador de separação (veja-se 413.5.1);
- A aparelhagem seja alimentada em TRS (veja-se 411.1);
- A aparelhagem seja protegida por um dispositivo diferencial de  $I_{\Delta n} \leq 30$  mA.

## 702.55 — Outros equipamentos.

Os equipamentos a instalar nos volumes 0 e 1 devem ser fixos e destinados a serem usados nas piscinas.

No volume 2 podem ser instalados os equipamentos seguintes:

- a) Equipamentos da classe II, no caso de aparelhos de iluminação;
- b) Equipamentos da classe I, se protegidos por meio de dispositivos diferenciais de  $I_{\Delta n} \leq 30$  mA;
- c) Equipamentos alimentados por meio de um transformador de separação (veja-se 413.5.1).

Nos volumes 1 e 2 é permitida a instalação de elementos aquecedores eléctricos embebidos no pavimento e destinados ao aquecimento desses locais desde que sejam recobertos por grelhas metálicas, ligadas à terra ou que tenha um revestimento metálico ligado à terra e ligado à ligação equipotencial indicada na secção 702.413.1.6.

## 703 — Locais contendo radiadores para sauna.

## 703.1 — Campo de aplicação.

As regras particulares indicadas na presente parte das Regras Técnicas aplicam-se aos locais onde forem instaladas fontes de ar quente que satisfaçam às regras indicadas

na Norma EN 60335-2-53, destinados exclusivamente para utilizações que necessitem de condições especiais de ambiente.

## 703.2 — Definições.

## 703.2.09.1 — Sauna de ar quente.

Compartimento ou local nos quais o ar é aquecido, em serviço normal, a temperaturas elevadas e onde a humidade relativa é, em regra, reduzida, podendo elevar-se durante certos períodos, quando a água é vertida sobre o irradiador.

703.3 — Determinação das características gerais das instalações.

## 703.32 — Influências externas.

## 703.4 — Proteção para garantir a segurança.

703.41 — Proteções contra os choques eléctricos.  
703.411.1.4.3 — Quando a proteção contra os choques eléctricos for realizada por meio da tensão reduzida de segurança (TRS), a proteção contra os contactos directos deve ser garantida independente do valor da tensão nominal por meio de um dos métodos seguintes:

- a) Utilização de barreiras ou de invólucros com um código IP mínimo IP2X;
- b) Utilização de isolamentos que possam suportar uma tensão de ensaio à frequência industrial de 500 V durante 1 min.

703.47 — Aplicação das medidas de proteção para garantir a segurança.

702.471 — Medidas de proteção contra os choques eléctricos.

702.471.1 — Nos locais contendo radiadores para sauna não são permitidas as medidas de proteção contra contactos directos por meio de obstáculos (veja-se 412.3) e por colocação fora de alcance (veja-se 412.4).

702.471.2 — Nos locais contendo radiadores para sauna não são permitidas as medidas de proteção contra contactos indirectos por recurso a locais não condutores (veja-se 413.3) e por ligações equipotenciais não ligadas à terra (veja-se 413.4).

## 703.5 — Seleção e instalação dos equipamentos (eléctricos).

## 702.51 — Regras comuns a todos os equipamentos.

703.512.2 — Os equipamentos eléctricos usados nos locais contendo radiadores para sauna não devem ter códigos IP inferiores a IP24.

Nos locais contendo radiadores para sauna são definidos, conforme se indica na figura 703A, as zonas seguintes:

- a) **Zona 1**, onde apenas são permitidos os radiadores para sauna e os seus acessórios;
- b) **Zona 2**, onde não há restrições de equipamentos, do ponto de vista de resistência ao calor;
- c) **Zona 3**, onde apenas são permitidos os equipamentos capazes de suportar a temperatura de 125 °C;
- d) **Zona 4**, onde apenas são permitidos os aparelhos de iluminação (desde que instalados por forma a evitar o seu aquecimento excessivo), os dispositivos de comando dos radiadores para sauna (termostatos e limitadores de temperatura) e as respetivas canalizações; os equipamentos devem ser capazes de suportar a temperatura de 125 °C.

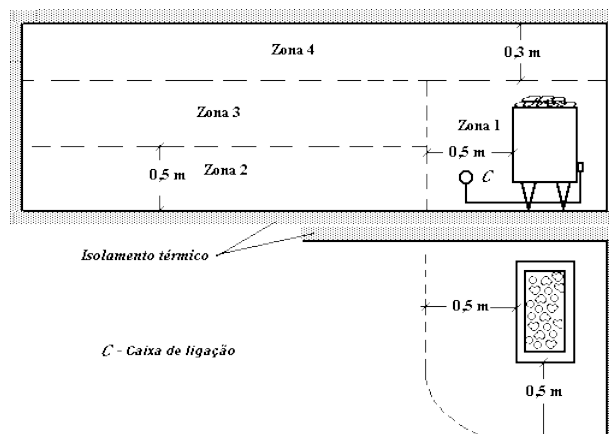


Fig. 703A — Zonas de temperatura ambiente em locais contendo radiadores para sauna

**703.52 — Canalizações.**

As canalizações a usar nestes locais devem satisfazer às regras indicadas na secção 413.2 (classe II) e não devem ter qualquer invólucro ou revestimento metálico.

**703.53 — Aparelhagem (proteção, comando e seccionamento).**

A aparelhagem que não estiver incorporada nos radiadores deve ser instalada fora dos locais contendo radiadores para saunas. Nestes locais não é permitida a instalação de tomadas.

**704 — Instalações de estaleiros.****704.1 — Campo de aplicação.**

704.1.1 — As regras particulares indicadas na presente parte das Regras Técnicas aplicam-se às instalações temporárias destinadas a:

- a) Construção de novos edifícios;
- b) Trabalhos de reparação, de modificação, de ampliação ou de demolição de edifícios existentes;
- c) Obras públicas;
- d) Trabalhos de terraplanagem;
- e) Trabalhos análogos aos indicados nas alíneas anteriores.

Estas regras não se aplicam às instalações abrangidas pela Norma IEC 60621, nem a outras instalações com materiais de natureza análoga às utilizadas em minas a céu aberto.

As partes dos edifícios que sofram transformações (como, por exemplo, ampliações, reparações importantes ou demolições) são consideradas como sendo estaleiros enquanto durarem os trabalhos correspondentes, desde que esses trabalhos necessitem de instalações temporárias.

Para os locais dos serviços administrativos dos estaleiros (como, por exemplo, escritórios, vestiários, salas de reuniões, cantinas, restaurantes, dormitórios, instalações sanitárias) aplicam-se as regras gerais indicadas nas Partes 1 a 6 das presentes Regras Técnicas.

704.1.2 — As instalações fixas dos estaleiros devem ser limitadas ao quadro onde esteja instalado o dispositivo de corte geral e os dispositivos de proteção principais (veja-se 704.536).

As instalações a jusante deste quadro, com exceção das canalizações instaladas de acordo com as regras indicadas na secção 52, são consideradas como sendo instalações móveis.

704.3 — Determinação das características gerais das instalações.

**704.313 — Alimentação.**

704.313.1.3 — Os equipamentos eléctricos fixos devem ser identificados em relação à fonte que os alimenta e os seus elementos constituintes devem ser alimentados pela mesma instalação.

**704.32 — Influências externas.****704.35 — Serviços de segurança.****704.4 — Proteção para garantir a segurança.****704.41 — Proteções contra os choques eléctricos.****704.412 — Proteção contra os contactos directos.****704.413 — Proteção contra os contactos indirectos.****704.413.1 — Proteção por corte automático da alimentação.****704.413.1.5 — Esquema IT.**

Quando for utilizado o esquema IT, deve ser previsto um controlador permanente de isolamento.

**704.43 — Proteção contra as sobreintensidades.****704.433 — Proteção contra as sobrecargas.****704.434 — Proteção contra os curtos-circuitos.**

704.471 — Medidas de proteção contra os choques eléctricos.

Nas instalações de estaleiros deve, em complemento do indicado na secção 471, ser aplicado o seguinte:

- Quando a proteção de pessoas contra os contactos indirectos for garantida pela aplicação da medida de proteção por corte automático da alimentação adequada ao esquema da alimentação (veja-se 413.1), a tensão limite convencional  $U_L$  não deve ser superior a 25 V em corrente alternada (valor eficaz) ou a 60 V em corrente contínua.

Para as tomadas, deve ser utilizada uma das medidas de proteção seguintes:

- a) Proteção complementar por dispositivos diferenciais de  $I_{\Delta n} \leq 30$  mA (veja-se 412.5);
- b) Proteção por tensão reduzida de segurança (veja-se 411.1);
- c) Proteção por separação eléctrica, devendo cada tomada ser alimentada por transformador individual (veja-se 413.5).

704.5 — Seleção e instalação dos equipamentos (eléctricos).

704.51 — Regras comuns a todos os equipamentos.

704.511.1 — Os conjuntos de aparelhagem utilizados nas instalações de estaleiros devem satisfazer às regras indicadas na Norma EN 60 439-4 e ter os códigos IP nela especificados.

704.512.2 — Com exceção dos equipamentos referidos na secção 704.511.1, os restantes equipamentos devem ter um código IP adequado às condições de influências previstas para os locais onde forem instalados.

704.52 — Canalizações.

704.522 — Seleção e instalação em função das influências externas.

704.522.8.1 — As canalizações devem ser instaladas por forma a impedir os esforços sobre as ligações dos condutores, exceto se estas ligações estiverem previstas para suportarem os esforços a que puderem ficar submetidos. Com vista a evitar a deterioração dos cabos, estes não devem ser instalados nos locais de passagem de pessoas ou de veículos. Quando se tornar necessário à sua colocação nessas passagens, deve ser prevista uma proteção especial contra os danos mecânicos e contra as colisões de veículos ou de máquinas usadas na construção.

Os cabos flexíveis devem ser do tipo H07RN-F (ou equivalente), resistentes à abrasão e à água.

704.525 — Quedas de tensão.

704.53 — Aparelhagem (proteção, comando e seccionamento).

704.531.2.6 — Utilização de dispositivos diferenciais de alta sensibilidade ( $I_{\Delta n} \leq 30$  mA).

704.536 — Dispositivos de comando e de seccionamento.

Na origem de cada instalação de estaleiro deve existir um quadro onde estejam instalados o dispositivo de corte geral e os dispositivos de proteção principais (veja-se 704.1.5).

No quadro geral ou nos quadros de distribuição devem ser previstos um ou mais dispositivos que garantam as funções de seccionamento e de corte.

Para os aparelhos cuja utilização possa apresentar risco, devem ser previstos meios de corte de emergência que interrompam todos os condutores ativos, por forma a suprimir o perigo inerente.

Os dispositivos de seccionamento e de proteção podem ser instalados no quadro geral ou em quadros parciais.

Os dispositivos de seccionamento das alimentações de energia devem poder ser bloqueados na posição de aberto (veja-se 462.3) (por exemplo, por meio de dispositivos de bloqueio ou da colocação dos dispositivos de seccionamento em locais ou em invólucros, fechados à chave). A alimentação dos aparelhos de utilização deve ser feita a partir de quadros de distribuição dotados de:

- a) Dispositivos de proteção contra as sobreintensidades;
- b) Dispositivos de proteção contra os contactos indirectos;
- c) Tomadas.

As alimentações de segurança e de substituição devem ser ligadas por meio de dispositivos concebidos por forma a impedir as interligações das diferentes alimentações.

704.55 — Outros equipamentos.

704.555 — Fichas e tomadas.

As tomadas devem ser colocadas de uma das formas seguintes:

- a) No interior dos quadros referidos na secção 704.536;
- b) Nas superfícies exteriores dos quadros referidos na secção 704.536.

### 705 — Instalações eléctricas em estabelecimentos agrícolas ou pecuários.

705.1 — Campo de aplicação.

705.1.1 — As regras particulares indicadas na presentes parte das Regras Técnicas aplicam-se às partes das instalações interiores e exteriores dos estabelecimentos agrícolas ou pecuários nos quais se podem encontrar animais (como, por exemplo, cavalariças, estábulos, currais, aviários, pocilgas, celeiros, silos para cereais e similares, palheiros, locais de armazenamento de fertilizantes, adegas e lagares).

705.3 — Determinação das características gerais das instalações.

705.32 — Influências externas.

705.4 — Proteção para garantir a segurança.

705.41 — Proteções contra os choques eléctricos.  
705.411.1.4.3 — Quando a proteção contra os choques

eléctricos for realizada por meio da tensão reduzida de segurança (TRS), a proteção contra os contactos directos deve ser garantida, independentemente do valor da tensão nominal, por meio de um dos métodos seguintes:

- a) Utilização de barreiras ou de invólucros com um código IP mínimo IP2X;
- b) Utilização de isolamentos que possam suportar uma tensão de ensaio à frequência industrial de 500 V durante 1 min.

705.412.5 — Os circuitos que alimentem tomadas devem ser protegidos por dispositivos diferenciais de  $I_{\Delta n} \leq 30$  mA — Proteção contra os contactos indirectos.

705.413.1 — Proteção por corte automático da alimentação.

Quando a proteção de pessoas contra os contactos indirectos for garantida pela aplicação da medida de proteção por corte automático da alimentação adequada ao esquema da alimentação (veja-se 413.1), a tensão limite convencional  $U_L$ , nos locais onde se encontrem animais ou em locais exteriores, não deve ser superior a 25 V em corrente alternada (valor eficaz) ou a 60 V em corrente contínua «lisa», com o tempo de corte máximo indicado na secção 481.3.1 (veja-se o quadro 48A).

Estas condições aplicam-se também aos locais ligados por meio de elementos condutores aos locais onde se encontrem, habitualmente, animais.

Quando, nas instalações eléctricas (de utilização) dos estabelecimentos agrícolas e pecuários for previsto o esquema TN, deve ser utilizado o esquema TN-S e a proteção de pessoas contra os contactos indirectos deve ser feita por meio de dispositivos diferenciais. Neste caso, o condutor neutro deve ser ligado à ligação equipotencial a montante dos dispositivos diferenciais.

705.413.1.6 — Ligação equipotencial suplementar.

Nos locais onde se encontrem animais deve ser feita uma ligação equipotencial suplementar local que interligue todas as massas e todos os elementos condutores que possam ser tocados pelos animais com o condutor de proteção da instalação.

705.42 — Proteção contra os efeitos térmicos em serviço normal.

705.422 — Proteção contra incêndios.

Para prevenir os riscos de incêndio, a proteção deve ser garantida por dispositivos diferenciais de  $I_{\Delta n} \leq 0,5$  A. Os aparelhos de aquecimento usados nos locais de

criação de animais devem ser fixos e mantidos a uma distância apropriada dos animais e dos materiais combustíveis, por forma a evitar os riscos de queimadura dos animais e os riscos de incêndio.

Esta distância deve ser, para os radiadores, não inferior a 0,5 m, exceto se o fabricante do aparelho indicar, nas instruções de utilização, uma distância superior.

705.432.1 — Dispositivos que garantem, simultaneamente, a proteção contra as sobrecargas e contra os curtos-circuitos.

Nas instalações elétricas (de utilização) estabelecidas em locais agrícolas ou pecuários, os dispositivos de proteção contra as sobreintensidades devem ser do tipo disjuntor. Excetuam-se os casos de canalizações que alimentem outros quadros ou um único aparelho de utilização de potência elevada, em que podem ser usados fusíveis para garantir a sua proteção. Podem também ser utilizados fusíveis na proteção de equipamentos de sinalização e de medição.

705.462 — Seccionamento.

705.48 — Seleção das medidas de proteção em função das influências externas.

705.482 — Proteção contra o incêndio.

705.5 — Seleção e instalação dos equipamentos (elétricos).

705.51 — Regras comuns a todos os equipamentos.

705.512.2 — Os equipamentos elétricos utilizados nas instalações de estabelecimentos agrícolas ou pecuários devem ter, nas condições normais de funcionamento, um código IP não inferior a IP44.

705.53 — Aparelhagem (proteção, comando e seccionamento).

705.531.2 — Dispositivos diferenciais.

705.536 — Dispositivos de comando e de seccionamento. Os dispositivos de corte de emergência (incluindo os de paragem de emergência) não devem ser instalados em locais acessíveis aos animais ou nos locais cujo acesso seja impedido pela sua presença, tendo em conta as condições que podem resultar de uma situação de pânico dos animais.

705.55 — Outros equipamentos.

## 706 — Locais condutores exíguos.

706.1 — Campo de aplicação.

706.1.1 — As regras particulares indicadas na presente parte das Regras Técnicas aplicam-se às instalações dos locais condutores exíguos e à alimentação de equipamentos no interior desses locais.

Um local condutor exíguo é um local limitado por partes metálicas ou condutoras, no interior do qual as pessoas possam entrar em contacto, através de uma parte significativa do seu corpo, com as partes condutoras circundantes e cuja exiguidade lhes limita as possibilidades de interrupção desse contacto.

As regras indicadas na presente parte das Regras Técnicas não se aplicam aos locais que permitam às pessoas a liberdade dos movimentos corporais para trabalharem, entrarem e saírem desse local sem constrangimentos físicos. As regras indicadas na presente parte das Regras Técnicas aplicam-se aos equipamentos fixos dos locais condutores exíguos e às alimentações dos equipamentos portáteis destinados a serem utilizados nesses locais.

706.3 — Determinação das características gerais das instalações.

706.32 — Influências externas.

706.4 — Proteção para garantir a segurança.

706.41 — Proteções contra os choques eléctricos.  
706.411.1.4.3 — Quando a proteção contra os choques eléctricos for realizada por tensão reduzida de segurança (TRS), a proteção contra os contactos directos deve ser garantida independente do valor da tensão nominal por meio de um dos métodos seguintes:

- a) Utilização de barreiras ou de invólucros com um código IP mínimo IP2X;
- b) Utilização de isolamentos que possam suportar uma tensão de ensaio à frequência industrial de 500 V durante 1 min.

706.47 — Aplicação das medidas de proteção para garantir a segurança.

706.471 — Medidas de proteção contra os choques eléctricos.

706.471.1 — Proteção contra os contactos directos.

Nos locais condutores exíguos, não são permitidas as medidas de proteção contra contactos directos por meio de obstáculos (veja-se 412.3) e por colocação fora de alcance (veja-se 412.4).

706.471.2 — Proteção contra os contactos indirectos. Nos locais condutores exíguos apenas são permitidas, para as diferentes utilizações, as medidas de proteção contra os contactos indirectos seguintes:

a) Alimentação de ferramentas e de aparelhos de medição, portáteis:

- Tensão reduzida de segurança (TRS) (veja-se 411.1);
- Separação eléctrica (veja-se 413.5), limitada a um único aparelho por cada secundário do transformador;

b) Alimentação de gambiarras:

- Tensão reduzida de segurança (TRS) (veja-se 411.1);

c) Alimentação de equipamentos fixos:

- Corte automático da alimentação (veja-se 413.1), devendo, nesse caso, existir uma ligação equipotencial suplementar (veja-se 413.1.6), interligando as massas desses equipamentos e as partes condutoras do local onde estiver instalado;
- Tensão reduzida de segurança (TRS) (veja-se 411.1);
- Separação eléctrica (veja-se 413.5), limitada a um único aparelho por cada secundário do transformador.
- Utilização de equipamentos da classe II ou com isolamento equivalente, protegidos por um dispositivo diferencial de  $I_{\Delta n} \leq 30$  mA e com um código IP adequado.

706.471.2.2 — As fontes de segurança e as fontes de separação devem ser instaladas fora do local condutor exíguo, exceto se essas fontes fizerem parte da instalação fixa interior do recinto condutor exíguo, como se indica na alínea c) da secção 471.2.



706.471.2.3 — Se, para certos equipamentos (como, por exemplo, os de medição ou de controlo), for necessário um eléctrodo de terra funcional, deve ser feita uma ligação equipotencial que interligue as massas, os elementos condutores interiores do local e o eléctrodo de terra funcional.

### 707 — Ligação à terra de instalações de equipamentos de tratamento da informação.

#### 707.1 — Campo de aplicação.

As regras particulares indicadas na presente parte das Regras Técnicas aplicam-se à ligação entre os equipamentos de tratamento da informação e às instalações fixas dos edifícios, quando o referido equipamento:

- a) Tiver uma corrente de fuga de valor superior aos limites indicados na Norma EN 60950;
- b) Satisfizer às regras indicadas na Norma EN 60950.

Estas regras aplicam-se às instalações situadas a jusante do ponto de ligação do equipamento (veja-se a figura A1), podendo, também, aplicar-se a instalações que não sejam de tratamento da informação desde que tenham correntes de fuga de valor elevado em consequência do cumprimento das regras de antiparasitagem (como, por exemplo, os equipamentos de comando industrial e de telecomunicações).

#### 707.2 — Definições.

707.201 — Equipamento de tratamento da informação. Equipamento eléctrico que, separadamente ou agrupado em sistemas, acumula, trata e memoriza dados. A introdução e a restituição dos dados podem, eventualmente, fazer-se por meios electrónicos.

#### 707.202 — Terra sem ruído.

Ligação à terra na qual o nível das interferências transmitidas a partir de fontes externas não causa defeitos de funcionamento inaceitáveis no equipamento de tratamento da informação ou em equipamento análogo que lhe esteja ligado.

#### 706.203 — Corrente de fuga elevada.

Corrente de fuga à terra cujo valor é superior ao limite especificado e medido de acordo com o indicado na Norma EN 60950, para os equipamentos ligados.

707.3 — Determinação das características gerais das instalações.

#### 707.32 — Influências externas.

#### 707.4 — Protecção para garantir a segurança.

707.471.3 — Protecção complementar contra os choques eléctricos para os equipamentos com correntes de fuga elevadas.

#### 707.471.3.1 — Generalidades.

As regras indicadas nas secções 707.471.3.2 a 707.471.3.5 aplicam-se às instalações com equipamentos de corrente de fuga elevada (veja-se a figura A1), independentemente do esquema de ligações à terra utilizado.

As secções 707.471.4 e 707.471.5 indicam regras complementares para os esquemas TT e IT.

#### 707.471.3.2 — Ligações dos equipamentos à instalação.

Os equipamentos devem ser fixos e ligados por um dos seguintes meios:

- a) De forma permanente às instalações fixas do edifício;

- b) Por fichas e tomadas industriais.

707.471.3.3 — Regras complementares para os equipamentos com correntes de fuga superiores a 10 mA.

Quando a corrente de fuga dos equipamentos, medida de acordo com as regras indicadas na Norma EN 60950, for superior a 10 mA, o equipamento deve ser ligado à instalação por um dos meios indicados nas secções 707.471.3.3.1 a 707.471.3.3.3

#### 707.471.3.3.1 — Circuitos de protecção de elevada fiabilidade.

Os condutores de protecção devem ter uma secção correspondente ao maior dos valores que resultam da aplicação das regras indicadas na secção 543 e às condições seguintes, consoante o caso:

- a) quando os condutores de protecção forem independentes, a secção não deve ser inferior a 10 mm<sup>2</sup>, ou, no caso de serem utilizados dois condutores com ligações independentes, não inferior a 4 mm<sup>2</sup>;
- b) Quando os condutores de protecção fizerem parte integrante dos cabos de alimentação, a soma das secções de todos os condutores constituintes do cabo não deve ser inferior a 10 mm<sup>2</sup>;
- c) Quando os condutores de protecção forem protegidos por condutas metálicas rígidas ou flexíveis, com a continuidade eléctrica que satisfaça ao indicado na Norma IEC 60614-2-1, a secção não deve ser inferior a 2,5 mm<sup>2</sup>;
- d) Quando forem constituídos por condutas metálicas rígidas ou flexíveis, por calhas ou ductos, metálicos, por écrans e por armaduras, metálicas, devem ser aplicadas as regras indicadas na secção 543.2.1.

707.471.3.32 — Vigilância da continuidade das ligações à terra.

Devem ser previstos um ou mais dispositivos que cortem a alimentação dos equipamentos em caso de ocorrência de uma descontinuidade no circuito de protecção (veja-se 413.1).

Os condutores de protecção devem satisfazer às regras indicadas na secção 543.

707.471.3.3.3 — Utilização de um transformador com dois enrolamentos.

Quando o equipamento for alimentado por meio de um transformador com dois enrolamentos ou por meio de fontes que apresentem uma separação equivalente entre os circuitos primário e secundário (como, por exemplo, os grupos motor-gerador), o circuito secundário deve ser realizado, de preferência, segundo o esquema TN, podendo ser usado o esquema IT para certas aplicações específicas.

A parte do circuito de ligação à terra situada entre o equipamento e o transformador deve satisfazer às regras indicadas na secção 707.471.3.3.1 ou na secção 707.471.3.3.2.

#### 707.471.4 — Regras complementares para o esquema TT.

707.471.4.1 — Quando o circuito for protegido por um dispositivo diferencial, deve ser verificada a condição seguinte:

$$I_t \leq \frac{I_{\Delta n}}{2} \quad \text{ou} \quad I_t \leq \frac{U_L}{2R_A}$$

em que:

$I_t$  é a corrente de fuga total, em amperes;

$R_A$  é a resistência do elétrodo de terra das massas, em ohms;

$I_{\Delta n}$  é a corrente diferencial-residual estipulada do dispositivo diferencial, em amperes;

UL é a tensão limite convencional, em volts.

707.471.4.2 — Quando não for possível verificar a regra indicada na secção 707.471.4.1, deve ser utilizada a solução indicada na secção 707.471.3.3.3.

707.471.5 — Regras complementares para o esquema IT. 707.471.5.1 — Devido às dificuldades em cumprir as regras relativas à tensão de contacto após o primeiro defeito, é preferível que os equipamentos com correntes de fuga elevadas não sejam ligados diretamente a uma instalação em esquema IT.

Sempre que possível, os equipamentos devem ser alimentados a partir de uma instalação em esquema TN proveniente de uma instalação principal em esquema IT por meio de um transformador de dois enrolamentos.

Os equipamentos podem ser ligados diretamente a uma instalação em esquema IT, desde que se verifiquem as regras indicadas na secção 413.1.5.3. Nesta situação, todos os condutores de proteção devem ser ligados diretamente ao terminal principal de terra mais próximo do elétrodo de terra da alimentação.

707.471.5.2 — Antes de se efetuar a ligação direta de um equipamento a uma instalação realizada segundo o esquema IT, deve ser verificado que, de acordo com as instruções do fabricante, o equipamento é apropriado para essa ligação direta.

707.5 — Seleção e instalação dos equipamentos (eléctricos).

707.54 — Ligações à terra e condutores de proteção.

707.545.2 — Terras sem ruído.

707.545.2.1 — As massas dos equipamentos de tratamento da informação devem ser ligadas ao terminal principal de terra.

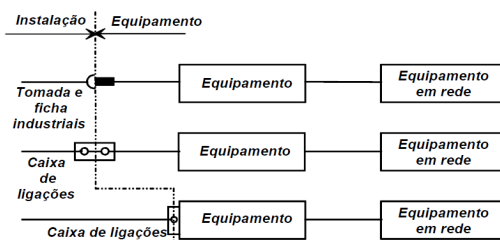
Esta regra aplica-se também aos invólucros metálicos dos equipamentos da classe II ou da classe III e aos circuitos de tensão reduzida funcional TRF, que, por razões funcionais, tenham necessidade de serem ligadas à terra. Os condutores de proteção utilizados apenas por razões funcionais, não necessitam de satisfazer às regras indicadas na secção 543.

707.545.2.2 — Nos casos excepcionais, em que as regras de segurança indicadas na secção 707.545.2.1 forem verificadas mas em que o nível de ruído no terminal principal de terra da instalação não puder ser reduzido a um nível aceitável, a instalação tem de ser tratada como um caso especial.

As medidas de ligação à terra a utilizar devem conferir o mesmo nível de proteção que o conferido pelas regras indicadas nas presentes Regras Técnicas e essas medidas devem:

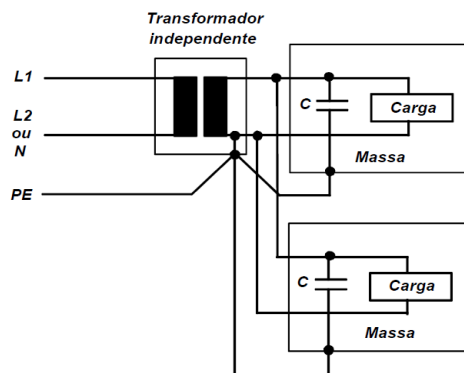
- a) Garantir uma proteção adequada contra as sobreintensidades;
- b) Evitar o aparecimento de tensões de contacto excessivas no equipamento e garantir a equipotencialidade entre os equipamentos, os elementos condutores vizinhos e os outros equipamentos eléctricos, nas condições normais e nas condições de defeito;
- c) Cumprir as regras relativas às eventuais correntes de fuga elevadas e não invalidarem as restantes regras indicadas nas presentes Regras Técnicas.

ANEXO A  
Instalações e equipamentos



Nota: Um «equipamento em rede» é um equipamento alimentado a partir de outro.

Fig. A1 — Fronteiras entre as instalações e os equipamentos



C é um condensador de antiparasitagem.

L1 e L2 ou N representam as ligações à fonte de alimentação e PE representa a ligação das partes acessíveis do equipamento ao terminal principal de terra através dos condutores de proteção dos equipamentos da classe I ou dos condutores de ligação à terra funcional dos equipamentos da classe II.

Fig. A2 — Modo de ligação de um transformador com enrolamentos independentes

## ANEXO B

## Esquemas de ligação à terra na alimentação de computadores

Natureza da alimentação	Esquema	Observações
I) Rede de distribuição de baixa tensão sem interposição de transformador ou outras interfaces	TT	Incompatível, se as correntes de fuga forem elevadas. Desaconselhável, se a continuidade da exploração for fundamental.
II) Instalação de baixa tensão alimentada a partir de um posto de transformação	TT	Incompatível, se as correntes de fuga forem elevadas.
		Desaconselhável, se a continuidade da exploração for fundamental.
	TN	Recomendado. Utilização, apenas, do esquema TN-S. Se a continuidade da exploração for fundamental, deve adotar-se a natureza de alimentação IV).
	IT	Necessita de um serviço de manutenção. O equipamento deve ser especialmente adaptado a este esquema de ligações à terra. Recomenda-se a não distribuição do condutor neutro, pois, caso contrário é necessário protegê-lo. Riscos de perturbações se ocorrer um defeito numa parte da instalação.
Natureza da alimentação	Esquema	Observações
III) Circuito alimentado por um transformador de enrolamentos separados (primário e secundário), com um circuito por equipamento.	TT IT	Desaconselhados, exceto em casos particulares. As observações feitas para a natureza de alimentação II) são válidas também para este tipo de alimentação.
	TN	Recomendado. Utilização, apenas, do esquema TN-S. Se a continuidade da exploração for fundamental, deve adotar-se a natureza de alimentação IV).
IV) fonte autónoma de substituição	TN-S	-

**722 Alimentação de Veículos Elétricos****722.1 Campo de Aplicação**

As regras particulares indicadas na presente Parte das Regras Técnicas aplicam-se:

- Aos circuitos destinados a alimentar veículos elétricos (VE) tendo em vista o seu carregamento;
- À proteção para garantir a segurança em caso de alimentação de retorno da rede de distribuição, pública ou privada, a partir do veículo elétrico.

Estas regras não se aplicam à carga por indução.

Os modos de carga 3 e 4 dos veículos elétricos definidos na norma EN 61851 necessitam de fontes de alimentação e de equipamentos de carregamento dedicados, que incorporem circuitos de comunicação e de controlo (veja-se a EN 61851).

Os modos de carga 1 e 2 dos veículos elétricos definidos na norma EN 61851 podem utilizar tomadas alimentadas pela instalação elétrica.

**722.2 Referências Normativas**

Na presente secção das Regras Técnicas são referidos, no todo ou em parte, os documentos a seguir indicados, indispensáveis para a sua aplicação.

Quando a referência a um dado documento for seguida de uma determinada data, apenas deve ser aplicado o documento com essa data.

Quando a referência a um dado documento não for seguida de uma data, deve ser aplicada a última edição desse documento, incluindo os eventuais aditamentos.

EN 60309 (series) — Plugs, socket-outlets and couplers for industrial purposes (IEC 60309, series)

HD 60364 (series) — Low-voltage electrical installations (IEC 60364, series)

EN 61851 — Electric vehicle conductive charging system (IEC 61851)

EN 62262 — Degrees of protection provided by enclosures for electrical equipment against external mechanical impacts (IK code) (IEC 62262:2002, equivalent)

IEC 60038 — IEC standard voltages

IEC 60529 — Degrees of protection provided by enclosures (IP Code)

IEC 62196 (all parts) — Plugs, socket-outlets, vehicle connectors and vehicle inlets — Conductive charging of electric vehicles

**722.3 Definições**

Para efeitos de aplicação da presente Parte das Regras Técnicas, entende-se por:

722.3.1 Veículo elétrico (VE) ou Veículo elétrico rodoviário

## (ISO) EN 61851-1

O motociclo, o ciclomotor, o triciclo ou o quadriciclo dotados de um ou mais motores principais de propulsão elétrica que transmitam energia de tração ao veículo, incluindo veículos híbridos elétricos, cuja bateria seja carregada mediante ligação à rede de mobilidade elétrica ou a uma fonte de eletricidade externa, e que se destinem, pela sua função, a transitar na via pública, sem sujeição a carris.

A carga é feita por meio de uma fonte externa ao VE tal como uma rede de distribuição de energia elétrica, pública ou privada.

## 722.3.2 Ponto de conexão de VE

Ponto onde o VE pode ser ligado à instalação fixa

## 722.3.3 Modo de carga 1 [EN 61851-1]

Ligação do VE à instalação de alimentação em corrente alternada por meio de tomadas normalizadas de corrente estipulada não superior a 16 Ae de tensão estipulada não superior a 250 V, em circuitos monofásicos, ou a 480 V, em circuitos trifásicos. O circuito de alimentação é constituído por condutores de fase, neutro e de proteção.

## 722.3.4 Modo de carga 2 [EN 61851-1, mod.]

Ligação do VE à instalação de alimentação em corrente alternada por meio de tomadas normalizadas de corrente estipulada não superior a 32 Ae de tensão estipulada não superior a 250 V, em circuitos monofásicos, ou a 480 V, em circuitos trifásicos. O circuito de alimentação é constituído por condutores de fase, neutro e de proteção com uma função piloto, e com um sistema de proteção das pessoas contra os choques elétricos por meio de um dispositivo diferencial (DR) localizado entre o VE e a ficha ou na caixa de controlo integrada no cabo.

## 722.3.5 Modo de carga 3 [EN 61851-1]

Ligação direta do VE à instalação de alimentação em corrente alternada por meio de um SAVE dedicado, onde a função piloto se estende aos aparelhos de controlo localizados no interior do SAVE, que são permanentemente alimentados pela instalação.

## 722.3.6 Modo de carga 4 [EN 61851-1]

Ligação do VE à instalação de alimentação em corrente alternada por meio de um carregador externo onde a função piloto se estende aos aparelhos ligados em permanência à instalação.

722.30 Determinação das características gerais das instalações

## 722.31 Alimentação e estrutura das instalações

## 722.311 Potência máxima e fatores de simultaneidade

Acrescentar:

Aos circuitos que alimentam diretamente os pontos de conexão de VE (por exemplo, uma tomada), o fator de simultaneidade a aplicar deve ser igual a 1,002.

Aos circuitos que alimentam múltiplos pontos de conexão, o fator de simultaneidade pode ser inferior a 1,00, desde que esteja instalado um controlador da carga.

A ligação de cada VE deve ser feita por meio de um circuito dedicado.

## 722.312 Tipos de esquemas de ligação à terra

## 722.312.2.1 Esquema TN Acrescentar:

Para as instalações realizadas segundo o esquema TN, o circuito final de alimentação do ponto de ligação do VE não deve incluir um condutor PEN.

## 722.4 Proteção para garantir a segurança

## 722.41 Proteção contra os choques elétricos 722.410.3.5

Substituir as regras pelo seguinte texto:

## 722.410.3.6

Substituir as regras pelo seguinte texto:

Na proteção contra os contactos diretos, não devem ser usadas as medidas «proteção por meio de obstáculos» e «proteção por colocação fora do alcance».

Na proteção contra os contactos indiretos, não deve ser usada a medida «proteção por ligações equipotenciais locais não ligadas à terra».

## 722.413 Medida de proteção por separação elétrica

## 722.413.1.2

Substituir as regras pelo seguinte texto:

No caso de ser utilizada uma fonte não ligada à terra com separação simples, a medida «proteção por separação elétrica» pode ser aplicada, desde que a fonte alimente um único VE.

Acrescentar:

## 722.413.1.3

Não aplicável.

Acrescentar a seguinte secção:

## 722.413.3.101

Quando for usada a medida de proteção «por separação elétrica», o circuito deve ser alimentado por meio de um transformador de separação fixo que satisfaça à norma EN 61558-2-4.

722.443 Sobreensões de origem atmosférica e sobreensões de manobra

## 722.443.1 Generalidades

Acrescentar a seguinte nota de pé de página<sup>3</sup>.

## 722.5 Seleção e instalação dos equipamentos

## 722.51 Regras comuns

## 722.512 Condições de serviço e influências externas

722.512.2 Influências externas. Acrescentar as seguintes secções:

## 722.512.2.101 Presença de água (AD)

Nas instalações em que o ponto de ligação do VE estiver instalado no exterior, o equipamento deve ter um código IP não inferior a IPX4, para o proteger contra a projecção de água (AD4).

## 722.512.2.102 Presença de corpos sólidos estranhos (AE)

Nas instalações em que o ponto de ligação do VE estiver instalado no exterior, o equipamento deve ter um código IP não inferior a IP4X, para o proteger contra a penetração de objetos muito pequenos (AE3).

## 722.512.2.103 Impactos (AG)

Os equipamentos instalados em zonas públicas e em parques de estacionamento devem ser protegidos contra as ações mecânicas (código AG2 — impactos de severidade média). Esta proteção deve ser realizada por um ou mais dos seguintes meios:

Seleção da sua posição ou da sua localização por forma a evitar danos resultantes dos impactos razoavelmente previsíveis:

Colocação de proteções mecânicas gerais ou locais; Instalação de equipamentos com um código IK (proteção contra os impactos mecânicos externos) não inferior a IK07 (veja-se a norma EN 62262).

722.53. Aparelhagem (Proteção, comando e seccionamento)

722.531 Dispositivos de proteção contra os contactos indirectos por corte automático da alimentação

Acrescentar a seguinte secção:

722.531.2.101 Dispositivos diferenciais (DR)

Cada ponto de ligação do VE deve ser protegido individualmente por meio de um DR com uma corrente diferencial-residual estipulada  $I_{\Delta n}$  não superior a 30 mA que interrompa todos os condutores ativos, incluindo o neutro.

O DR deve ser, no mínimo, do tipo A. Nas alimentações trifásicas, se a característica da carga não for conhecida, devem ser adotadas medidas de proteção contra as correntes de defeito suscetíveis de apresentar componentes contínuas (dc), usando, por exemplo, um DR tipo B.

722.533 Dispositivos de proteção contra as sobreintensidades

Acrescentar a seguinte secção:

722.533.101 Os circuitos de alimentação dos pontos de conexão de VE devem ser dotados de dispositivos individuais de proteção contra as sobreintensidades.

722.536 Dispositivos de comando e de seccionamento

722.536.4 Dispositivos de corte de emergência

Acrescentar a seguinte secção:

722.536.4.101 Nas instalações em que for exigida a colocação de dispositivos de corte de emergência, estes devem poder cortar à plena carga a corrente da parte da instalação respetiva e cortar todos os condutores ativos, incluindo o condutor neutro.

722.54 Ligações à terra e condutores de proteção

722.543 Condutores de proteção. Acrescentar a seguinte secção:

722.543.101 Os sinais de controlo que circulem no condutor de proteção (PE) não devem passar para a instalação elétrica fixa, devendo ser observadas as regras constantes na secção 7.5.2 da norma EN 61140<sup>4</sup>.

Estes sinais, e os dispositivos com eles relacionados, não devem impedir o correto funcionamento dos dispositivos instalados para garantir as medidas de proteção por corte automático da alimentação como, por exemplo, os DR.

722.55 Outros equipamentos. Acrescentar as seguintes secções:

722.55.101 Tomadas e conectores

722.55.101.1 Os pontos de conexão de VE devem ser dotados com, pelo menos, uma tomada ou um conector que satisfaça a uma norma apropriada como, por exemplo, a EN 60309-1 ou a EN 62196-1, quando não for exigida a intermutabilidade, e com a EN 60309-2 ou a IEC 62196-2, no caso contrário.

Podem ainda ser usadas as tomadas de corrente estipulada não superior a 16 A, que satisfaçam à NP1260.

722.55.101.2 As tomadas devem ser instaladas tão próximas quanto possível do local de estacionamento dos VE a serem alimentados.

As tomadas devem ser instaladas de forma fixa em quadros ou em invólucros, não sendo permitido o uso de tomadas móveis. As caixas de aparelhagem para montagem embecida ou saliente cumprem esta regra.

722.55.101.3 Cada tomada ou cada conector deve alimentar um único VE.

722.55.101.4 Nos modos de carga 3 e 4 deve existir um sistema elétrico ou mecânico que impeça a inserção ou a remoção da ficha, exceto se a tomada ou o conector de VE tiverem sido desligados da fonte de alimentação.

722.55.101.5 O bordo inferior das tomadas deve estar colocado a uma distância do pavimento acabado entre 0,5 m e 1,5 m.

722.55.101.6 Precauções a tomar para o fornecimento de energia às instalações de alimentação fixas pelos VE.

Nos modos de carga 3 e 4 devem ser tomadas medidas para evitar que o VE possa alimentar a instalação fixa de uma forma não intencional.

Nos modos de carga 1 e 2 é proibido que o VE possa alimentar a instalação fixa.

722.55.101.7 Precauções a tomar durante o fornecimento de energia às instalações de alimentação fixas pelos VE.

(em estudo)

<sup>1</sup> O ponto de conexão pode ser uma tomada fixa, quando o cabo de carga pertencer ao VE, ou um conector móvel de VE, quando o cabo de carga fizer parte de um SAVE.

<sup>2</sup> Considera-se que, em uso normal, cada ponto de conexão de VE individual é utilizado à sua corrente estipulada.

<sup>3</sup> Recomenda-se que o circuito de alimentação do VE seja protegido por meio de um descarregador de sobretensões, a fim de evitar possíveis danos no VE devidos a sobretensões.

<sup>4</sup> Esta regra pode ser cumprida por meio do isolamento galvânico da eletrónica de controlo em relação ao posto de carregamento no interior do posto de carregamento.

## 8 — Regras complementares.

Sempre que surjam, a nível do CENELEC ou da IEC, regras relativas às instalações objeto de qualquer uma das secções da presente parte das Regras Técnicas, as mesmas serão adotadas e transferidas para a parte 7 correspondente.

801 — Condições de estabelecimento das instalações consoante a utilização do local.

801.0 — Definições.

Para efeitos de aplicação da presente parte das Regras Técnicas devem ser consideradas as definições seguintes:

Estabelecimentos agrícolas ou pecuários.

Consideram-se como sendo estabelecimentos agrícolas ou pecuários os locais onde se realizem, com carácter permanente, atividades agrícolas ou pecuárias ou onde se armazenem produtos relacionados com qualquer uma destas atividades.

Estabelecimentos industriais.

Consideram-se como sendo estabelecimentos industriais os locais onde se realizem, com carácter permanente, trabalhos de preparação, de transformação, de acabamento ou de manipulação de matérias-primas ou de produtos industriais, de montagem ou de reparação de equipamentos ou os locais onde se armazenem os produtos ligados a qualquer uma destas atividades, desde que integrados nos respetivos estabelecimentos.

Estabelecimentos recebendo público.

Consideram-se como sendo estabelecimentos recebendo público os locais que não sejam classificáveis como locais de habitação (veja-se 801.5), como estabelecimentos industriais (veja-se 801.3) ou como estabelecimentos agrícolas ou pecuários (veja-se 705) e em que neles seja exercida qualquer atividade destinada ao público em geral ou a determinados grupos de pessoas.

Locais afetos a serviços técnicos.

Consideram-se como sendo locais afetos a serviços técnicos os locais destinados expressamente a garantir, por si ou pelos equipamentos neles instalados, serviços complementares de apoio, de conforto ou de segurança da utilização ou da atividade principal de um edifício (ou de parte de um edifício ou de um estabelecimento).

Locais contendo banheiras ou chuveiros (casas de banho).

Consideram-se como sendo locais contendo banheiras ou chuveiros (casas de banho) os locais para uso individual ou coletivo afeto à utilização de banheiras, de bacias de chuveiros ou semelhantes.

Locais de habitação.

Consideram-se como sendo locais de habitação os locais destinados à habitação particular.

801.1 — Generalidades.

Na presente parte das Regras Técnicas são indicadas regras relativas a instalações, tais como, as de:

- a) Estabelecimentos recebendo público (veja-se 801.2);
- b) Estabelecimentos industriais (veja-se 801.3);
- c) Locais afetos a serviços técnicos (veja-se 801.4);
- d) Locais de habitação (veja-se 801.5);
- e) Instalações diversas (veja-se 801.6).

801.1.1 — Regras comuns.

801.1.1.1 — Potências mínimas e fatores de utilização e de simultaneidade.

As potências mínimas e os fatores de utilização e de simultaneidade a considerar no dimensionamento das instalações elétricas devem ser fixadas de acordo com as necessidades e com as condições de exploração dos respetivos locais.

801.1.1.2 — Dimensionamento dos circuitos de utilização. Os circuitos devem ser dimensionados para a potência total dos aparelhos de utilização que por eles são alimentados, afetada dos fatores de utilização e de simultaneidade.

801.1.1.3 — Alimentação das instalações.

801.1.1.3.1 — Nas instalações elétricas alimentadas a partir de uma rede de distribuição (pública) em baixa tensão, a 230 V, em monofásico ou a 230/400 V, em trifásico, o esquema de ligações à terra deve ser, em regra, o TT. Quando na rede de distribuição (pública) em baixa tensão for utilizado o esquema TN, nas instalações elétricas (de utilização) também pode ser utilizado diretamente este esquema de ligações à terra.

801.1.1.3.2 — Nas instalações elétricas alimentadas a partir de um posto de transformação privativo pode ser utilizado nas instalações elétricas (de utilização) qualquer um dos esquemas de ligações à terra (TN, TT e IT).

801.1.1.3.3 — As instalações elétricas (de utilização) não previstas para alimentar recetores trifásicos, que sejam alimentadas a partir de redes de distribuição (públicas) em baixa tensão e cuja potência total não exceda 10,35 kVA (45 A, em 230 V) devem ser monofásicas.

Para potências superiores a 10,35 kVA, as instalações elétricas (de utilização) devem ser alimentadas em trifásico, podendo, com o acordo prévio do distribuidor, ser alimentadas em monofásico.

Nas instalações elétricas trifásicas, as potências devem ser distribuídas pelas fases, tanto quanto possível de forma equilibrada.

801.1.1.4 — Quadro de entrada.

801.1.1.4.1 — Cada instalação eléctrica deve ser dotada de um quadro de entrada.

801.1.1.4.2 — No caso de uma mesma instalação eléctrica servir edifícios distintos, cada edifício deve ser dotado, em regra, de um quadro, que desempenhe, para esse edifício, a função de quadro de entrada.

801.1.1.4.3 — Em casos especiais, nomeadamente em instalações industriais complexas pode ser dispensada a regra indicada na secção 801.1.1.4.2.

801.1.1.4.4 — No caso de uma mesma instalação eléctrica servir diversos pisos de um mesmo edifício, cada piso deve ser dotado, em regra, de um quadro, que desempenhe, para esse piso, a função de quadro de entrada.

801.1.1.4.5 — A regra indicada na secção 801.1.1.4.4 pode ser dispensada nos casos seguintes:

- a) Quando cada piso for compartimentado em diferentes zonas corta fogo, casos em que a cada uma dessas zonas deve ser aplicada a regra indicada na secção 801.1.1.4.4;
- b) Quando, existindo uma diversidade de tipos de instalações eléctricas em cada piso for inconveniente o corte geral por piso por razões de segurança em caso de incêndio, por razões de ordem técnica ou por razões de exploração.

801.1.1.4.6 — Nos casos indicados nas secções 801.1.1.4.3 e 801.1.1.4.5, cada quadro eléctrico deve ser dotado de um aviso referindo a existência dos outros quadros que não sejam cortados com a manobra do dispositivo de corte geral deste.

801.1.1.5 — Localização do quadro de entrada.

O quadro de entrada deve ser estabelecido dentro do recinto servido pela instalação eléctrica e, tanto quanto possível, junto ao acesso normal do recinto e do local de entrada da energia.

Quando, técnica ou economicamente, não for aconselhável localizar o quadro de entrada junto ao acesso normal do recinto, este pode ficar instalado num outro local, desde que possa ser desligado à distância a partir do acesso normal ao recinto.

A localização e a instalação do quadro de entrada devem ser tais que um acidente que se produza no seu interior não possa, em caso algum, causar obstáculo à evacuação das pessoas ou à organização de socorros.

O quadro de entrada deve ser instalado em local adequado e de fácil acesso, por forma a que os aparelhos nele montados fiquem, em relação ao pavimento, em posição facilmente acessível.

801.1.1.6 — Corte geral de uma instalação eléctrica.

O quadro de entrada deve ser dotado de um dispositivo de corte geral, que corte simultaneamente todos os condutores ativos.

O dispositivo de corte geral pode ser dispensado quando o aparelho de corte da entrada da instalação eléctrica estiver localizado na mesma dependência do quadro de entrada, na sua proximidade e em local acessível e que corte todos os condutores ativos.

A corrente estipulada do dispositivo de corte geral deve ser, pelo menos, a correspondente à potência prevista para a instalação, com o mínimo de 16 A.

Outros quadros que, eventualmente, existam numa instalação eléctrica devem ser dotados também de dispositivo de corte geral, de corte simultâneo, o qual, para correntes estipuladas não superiores a 125 A, deve cortar todos os condutores ativos.

Corrente estipulada dos equipamentos fixos intercalados nas canalizações fixas.

Os equipamentos fixos intercalados nas canalizações fixas não devem ter correntes estipuladas inferiores à corrente estipulada do dispositivo de proteção contra as sobrecargas da canalização.

801.1.1.7 — Corrente estipulada dos dispositivos de corte dos circuitos e dos aparelhos de utilização.

Os dispositivos de corte dos circuitos devem ter uma corrente estipulada não inferior à corrente estipulada do dispositivo de proteção contra as sobrecargas da canalização a que se encontram ligados, tendo em conta, ainda, as correntes máximas suscetíveis de ocorrerem nos respetivos circuitos.

A corrente estipulada dos dispositivos de corte dos aparelhos de utilização não deve ser inferior à corrente estipulada dos aparelhos de utilização correspondentes.

801.1.1.8 — Equipamentos contendo líquidos isolantes inflamáveis.

O emprego de equipamentos eléctricos contendo líquidos isolantes inflamáveis em quantidade superior a 25 l apenas é permitido em estabelecimentos industriais ou em locais afetos a serviços técnicos, nas condições indicadas na secção 422.5.

O emprego de equipamentos eléctricos contendo líquidos isolantes suscetíveis de produzir, em caso de avaria, gases tóxicos apenas é permitido em locais onde seja garantida a rápida evacuação daqueles gases ou quando esses equipamentos forem dotados de válvula de segurança ligada a uma canalização em comunicação com o exterior.

801.1.2 — Regras comuns aplicáveis aos locais sujeitos a riscos de explosão (BE3).

801.1.2.1 — Zonas dos locais sujeitos a riscos de explosão.

Nos locais com risco de explosão (BE3), são definidas as zonas seguintes:

a) Zona 1 — zona suscetível de ser perigosa em condições normais de serviço, tais como:

- Zonas onde, em condições normais de serviço, existam ou possam existir, no ar, permanente, intermitente ou periodicamente, concentrações perigosas de gases, de vapores, de nuvens ou de poeiras, em quantidade suficiente para, por si só ou com o ar, originarem misturas explosivas;
- Zonas onde as concentrações perigosas dos gases, dos vapores, das nuvens ou das poeiras, possam ocorrer
- em virtude de operações de reparação ou de conservação ou, ainda, de fugas;
- Zonas em que qualquer avaria ou operação inadequada do equipamento ou em que a existência de processos que possam libertar quantidades perigosas de gases, de vapores, de nuvens ou de poeiras, possam também causar avaria simultânea no equipamento eléctrico;
- Zonas em que existam ou possam existir substâncias explosivas;

b) Zona 2 — zona suscetível de ser perigosa apenas em condições anormais (como, por exemplo, a rotura ou a deficiência de um equipamento), tais como:

- Zonas onde sejam manuseados, processados ou usados líquidos ou gases perigosos, normalmente contidos em reservatórios fechados, dos quais apenas possam escoar no caso de rotura acidental, avaria ou operação anormal do equipamento;

- Zonas onde são normalmente evitadas concentrações perigosas de gases, de vapores, de nuvens ou de poeiras por meio de ventilação forçada adequada, mas que podem tornar-se perigosas devido a uma avaria ou ao funcionamento anormal do equipamento de ventilação forçada;

- Zonas adjacentes às zonas 1 indicadas na alínea a) e para as quais possam passar, ocasionalmente, concentrações perigosas de gases, de vapores, de nuvens ou de poeiras, exceto se essa comunicação for evitada por meio de separação e de vedação adequadas ou de ventilação forçada com ar não contaminado em sobrepressão e existam medidas contra a avaria do equipamento de ventilação;

- Zonas em que, nas condições normais de serviço, não existam normalmente ou não seja provável que possam existir em suspensão no ar poeiras em quantidade suficiente para originar misturas explosivas, mas onde a acumulação dessas poeiras seja suficiente para interferir com a segura dissipação do calor gerado nos equipamentos eléctricos ou onde a poeira acumulada no interior, na vizinhança ou sobre esses equipamentos, possa ser inflamada por arcos, por faíscas ou por partes incandescentes dos próprios equipamentos.

801.1.2.2 — Instalações intrinsecamente seguras. Consideram-se como sendo instalações intrinsecamente seguras em locais com risco de explosão as instalações que tenham sido concebidas por forma a que a energia posta em jogo seja, em qualquer caso, insuficiente para originar a inflamação da mistura explosiva que possa estar presente no local.

A circuitos intrinsecamente seguros não devem ser ligados equipamentos que não sejam considerados como intrinsecamente seguros, exceto se forem utilizados adaptadores adequados, que não afetem a segurança desses circuitos.

801.1.2.3 — Equipamentos eléctricos.

Em locais com risco de explosão deve evitar-se, tanto quanto possível, o uso de equipamentos eléctricos.

801.1.2.4 — Traçado das canalizações.

Os locais com risco de explosão não devem, em regra, ser atravessados por canalizações destinadas a alimentar outros tipos de locais.

801.1.2.5 — Proximidade a outras canalizações.

Em locais com risco de explosão, os invólucros metálicos das canalizações e as massas dos equipamentos eléctricos devem ser ligadas, a intervalos regulares e curtos, às partes condutoras acessíveis dos equipamentos e das canalizações, não eléctricos, situados nas suas proximidades, por forma a garantir uma resistência suficientemente baixa para evitar o aparecimento de potenciais perigosos entre esses elementos.

801.1.2.6 — Eletricidade estática.

Em locais com risco de explosão, as instalações devem ser estabelecidas por forma a que não seja possível produzir-se a inflamação das substâncias explosivas existentes nesses locais em consequência da eletricidade estática.

801.1.2.7 — Regras aplicáveis às zonas 1.

Nas zonas 1 de locais com risco de explosão, todos os equipamentos eléctricos, incluindo os aparelhos de iluminação, devem satisfazer às Normas específicas para atmosferas explosivas.

Nas canalizações com condutas, estas devem ter um código IK não inferior a IK 10, devem ser rígidas, estanques, condutoras, resistentes à corrosão pela humidade, blindadas e próprias para a classe AA6 de influências externas.

Nas zonas 1 de locais com risco de explosão em que sejam usadas canalizações fixas com tubos, as ligações roscadas devem abranger, no mínimo, cinco fios de rosca.

Nas zonas 1 de locais com risco de explosão, quando as canalizações forem estabelecidas em caleiras ou em galerias inacessíveis, devem ser tomadas medidas para evitar a passagem de gases ou de vapores inflamáveis de um lado para o outro, através dessas galerias ou dessas caleiras.

Nas zonas 1 de locais com risco de explosão em que sejam usadas canalizações com condutas, devem ser usados dispositivos de bloqueio que impeçam a passagem, pelo seu interior, de gases, vapores ou chamas de uma parte para outra da instalação. Estes dispositivos de bloqueio devem ser colocados:

- a) Em todas as canalizações, junto dos equipamentos onde se possam produzir arcos ou temperaturas elevadas, a uma distância destes não superior a 40 cm;
- b) Em todos os casos em que as canalizações passem de uma zona 1 com risco de explosão para outro local, nos pontos onde a canalização entra no novo local, sem que exista qualquer acessório entre o dispositivo de bloqueio e o ponto onde a canalização deixa a zona 1;
- c) Junto às ligações entre canalizações rígidas e canalizações flexíveis ou entre estas últimas e os equipamentos.

A massa a utilizar nos dispositivos de bloqueio referidos deve ter um ponto de fusão superior a 90 °C e ser empregues em quantidade suficiente para garantir uma vedação perfeita.

Em zonas 1 de locais com risco de explosão, quando uma canalização atravessar elementos da construção (tetos, pavimentos ou paredes), as aberturas em redor da canalização devem ser vedadas por forma a evitar a passagem de gases, vapores, partículas líquidas, substâncias explosivas ou poeiras de um local para o outro.

#### 801.1.2.8 — Regras aplicáveis às zonas 2.

Em zonas 2 de locais com risco de explosão, os equipamentos eléctricos (ou as partes desses equipamentos) que produzam arcos eléctricos em funcionamento normal devem satisfazer às Normas específicas para atmosferas explosivas.

Em zonas 2 de locais com risco de explosão, os aparelhos de iluminação do tipo fixo podem não satisfazer às Normas específicas para atmosferas explosivas desde que sejam dotadas de meios que impeçam que qualquer elemento quente suscetível de se desagregar possa inflamar gases ou vapores presentes.

Os aparelhos de iluminação para montagem suspensa, em que a suspensão sirva como canalização, devem ser suspensas por meio de uma conduta com um código IK não inferior a IK 10, rígida, estanque, condutora, resistente à corrosão pela humidade, blindada e própria para a classe AA6 de influências externas, com as pontas roscadas e dotadas de dispositivos que impeçam o desaperto acidental.

Em zonas 2 de locais com risco de explosão, os aparelhos de iluminação móveis ou portáteis devem satisfazer às Normas específicas para atmosferas explosivas.

Em zonas 2 de locais com risco de explosão, os aparelhos de iluminação usados não devem empregar lâmpadas de vapor de sódio.

#### 801.2 — Estabelecimentos recebendo público.

801.2.0 — Classificação dos estabelecimentos recebendo público em função da sua lotação.

801.2.0.1 — Para efeitos de aplicação da presente parte das Regras Técnicas, os estabelecimentos recebendo público são classificados, em função da sua lotação, nas categorias indicadas no quadro seguinte:

<b>Categoria</b>	<b>Lotação (N)</b>
1 <sup>a</sup>	$N > 1\ 000$
2 <sup>a</sup>	$500 < N \leq 1\ 000$
3 <sup>a</sup>	$200 < N \leq 500$
4 <sup>a</sup>	$50 < N \leq 200$
5 <sup>a</sup>	$N \leq 50$

801.2.0.2 — Na lotação, incluem-se não só as pessoas que constituem o público como também as pessoas que se possam encontrar em qualquer um dos locais (acessíveis ou não ao público).

801.2.0.3 — Quando um mesmo estabelecimento recebendo público for constituído por vários edifícios, ou quando, num mesmo edifício, existirem vários tipos de estabelecimentos recebendo público, devem ser considerados, para efeitos de cálculo da lotação, como sendo um único estabelecimento.

801.2.1 — Regras comuns a todos os estabelecimentos recebendo público.

##### 801.2.1.1 — Generalidades.

801.2.1.1.1 — Os circuitos que alimentem os locais não acessíveis ao público devem ser comandados e protegidos por dispositivos independentes dos destinados a protegerem os circuitos que alimentem os locais acessíveis ao público. Esta regra não se aplica:

- a) Às instalações de aquecimento elétrico, ventilação e condicionamento do ar;
- b) Aos circuitos da iluminação normal dos estabelecimentos de 4.<sup>a</sup> categoria, aos quais deve ser aplicada a regra indicada na secção 801.2.1.5.2.1;
- c) Aos circuitos de iluminação normal dos estabelecimentos de 5.<sup>a</sup> categoria.

801.2.1.1.2 — Os caminhos de evacuação não devem ser atravessados por canalizações eléctricas de outros locais. Esta regra não se aplica aos casos em que as canalizações sejam instaladas por forma a que não possam, em caso algum, originar um incêndio.

801.2.1.1.3 — As canalizações e os outros equipamentos eléctricos instalados em locais que apresentem risco de incêndio (BE2) devem ser limitados aos estritamente necessários ao funcionamento desses locais. Esta regra não se aplica aos casos em que as canalizações sejam instaladas por forma a que não possam, em caso algum, originar um incêndio.

801.2.1.1.4 — Nos estabelecimentos recebendo público não devem ser utilizadas canalizações propagadoras da chama.

801.2.1.1.5 — Em estabelecimentos recebendo público, é permitido o emprego de todos os tipos de canalizações indicados na secção 521, com exceção dos tipos seguintes:

- a) Condutores nus ou isolados, assentes sobre isoladores;
- b) Condutores isolados ou cabos em espaços ocultos das construções, quando os elementos que limitam esses espaços ocultos forem combustíveis;
- c) Cabos de tensão estipulada inferior a 300/500 V.



801.2.1.1.6 — As travessias dos elementos da construção por canalizações elétricas (incluindo as pré-fabricadas) devem ser obturadas por forma a não diminuírem o grau de resistência ao fogo dos elementos atravessados.

Quando as canalizações forem colocadas dentro de ductos, estes devem possuir, entre cada um dos pisos, um elemento que obture essa passagem e com grau corta-fogo equivalente ao dos elementos da construção atravessados. Os alçapões e as portas de visita, eventualmente existentes nos ductos, devem ser em materiais de classe de reação ao fogo não inferior a M3 (veja-se o Anexo II da parte 4) e pára-chamas com uma resistência mínima de 0,5 h.

801.2.1.1.7 — As canalizações elétricas não devem ser instaladas nos mesmos ductos que as canalizações de gás, exceto se forem simultaneamente cumpridas as condições seguintes:

- a) As canalizações elétricas alimentarem, exclusivamente, órgãos ou acessórios necessários à distribuição do gás;
- b) Os equipamentos elétricos instalados forem próprios para atmosferas explosivas.

801.2.1.1.8 — Em estabelecimentos recebendo público, os quadros e os dispositivos de seccionamento, comando e proteção dos circuitos devem ser inacessíveis ao público, só podendo ser manobrados por pessoas qualificadas (BA5) ou por pessoas instruídas (BA4), devidamente autorizadas.

801.2.1.1.9 — Sem prejuízo das regras indicadas na secção 801.2.1.2.4, em todas as partes das instalações dos estabelecimentos recebendo público em que tenha sido adotada a medida de proteção contra os contactos indiretos por corte automático da alimentação, os dispositivos de corte automático dos circuitos finais devem, independentemente do esquema de ligações à terra da instalação, ser diferenciais.

801.2.1.1.10 — Quando houver sistema central de aquecimento, de ventilação ou de ar condicionado, a sua alimentação em energia eléctrica deve ser feita diretamente a partir do quadro de entrada.

Quando não houver sistema central de aquecimento, de ventilação ou de ar condicionado e a climatização for obtida por meio de aparelhos individuais, as respetivas instalações devem ser fixas e distintas de outras instalações.

801.2.1.1.11 — Os equipamentos de produção, de conversão, de transformação ou de acumulação de energia eléctrica devem ser instalados em locais não acessíveis ao público.

801.2.1.1.12 — Devem ser previstos dispositivos que, em caso de necessidade, permitam colocar a instalação eléctrica do edifício fora de tensão, devendo ser utilizada dos dispositivos distintos para a interrupção da instalação normal, para a interrupção da instalação de segurança e para a interrupção das eventuais instalações de socorro. Esses dispositivos devem ficar inacessíveis ao público e devem ser facilmente acessíveis a partir da via pública.

801.2.1.2 — Instalações de segurança. 801.2.1.2.1 — Generalidades.

As instalações de segurança são as instalações que devem ser ligadas ou mantidas em serviço para garantir ou para facilitar a evacuação do público em caso de emergência.

801.2.1.2.2 — Canalizações.

As canalizações das instalações de segurança devem satisfazer às regras indicadas na secção 801.2.1.3.1 e às regras seguintes:

- a) Devem ser resistentes ao fogo e os dispositivos de derivação e os de junção (incluindo os seus invólucros) devem satisfazer ao ensaio do fio

incandescente para uma temperatura de 960 °C e para um tempo de extinção das chamas, após retirada do fio incandescente, não superior a 5 s; estas condições não são exigidas para as canalizações instaladas em galerias, ductos, caleiras ou ocios da construção, dispostos ou protegidos por forma a que as canalizações possam garantir o seu serviço em caso de incêndio durante, pelo menos, 1 h; nesses casos, é admissível que, com exceção dos circuitos de iluminação, a parte terminal das canalizações situada no exterior das galerias, dos ductos, das caleiras ou dos ocios da construção, não possua a resistência ao fogo atrás indicada, desde que a parte terminal da canalização não tenha um comprimento superior a 3 m e esteja situada no mesmo local que o aparelho de utilização por ela alimentado;

- b) Devem ser distintas das canalizações das restantes instalações;
- c) Não devem atravessar locais com risco de incêndio (BE2), com exceção das destinadas à alimentação dos equipamentos instalados nesses locais.

Na presente parte das Regras Técnicas são indicadas quais as regras (mencionadas nas alíneas anteriores) que devem ser consideradas para cada aplicação específica.

O ensaio do fio incandescente pode, em determinadas aplicações específicas, ser realizado a uma temperatura inferior à temperatura de 960 °C indicada na alínea a).

801.2.1.2.3 — Circuitos finais.

Cada circuito final deve ser protegido por forma a que qualquer incidente eléctrico que o afete não perturbe o funcionamento dos outros circuitos de segurança alimentados pela mesma fonte.

801.2.1.2.4 — Proteção contra os contactos indiretos. Quando for necessário adotar medidas de proteção contra os contactos indiretos por corte automático da alimentação, devem ser seleccionadas as medidas que não obriguem o corte dos circuitos ao primeiro defeito de isolamento.

801.2.1.2.5 — Instalações de segurança em edifícios de altura superior a 28 m.

Em edifícios de altura superior a 28 m, as instalações de segurança devem, independentemente do número de pessoas que no mesmo possam permanecer ou circular, ser alimentadas por uma fonte central de segurança (veja-se 801.2.1.5.3.2.1).

801.2.1.3 — Locais acessíveis ao público e caminhos de evacuação.

801.2.1.3.1 — Canalizações.

Nos locais acessíveis ao público e nos caminhos de evacuação, só podem ser utilizadas canalizações fixas, sendo admitidas canalizações móveis apenas para alimentar aparelhos amovíveis.

As tomadas que alimentem canalizações móveis devem ser dispostas por forma a que essas canalizações não sejam suscetíveis de constituírem um obstáculo à circulação do público e o seu comprimento deve ser tão reduzido quanto possível.

801.2.1.3.2 — Aparelhagem e aparelhos fixos. 801.2.1.3.2.1 — Com exceção dos quadros destinados

a aplicações específicas, os quadros podem ser instalados, nos locais acessíveis ao público e nos caminhos de evacuação, desde que satisfaçam a uma das condições seguintes:

- a) Os quadros de potência estipulada não superior a 40 kVA sejam protegidos por meio de um invólucro que satisfaça ao ensaio do fio incandescente para uma temperatura de 750 °C, com um tempo de extinção das chamas, após retirada do fio incandescente, não superior a 5 s;

b) Os quadros de potência estipulada superior a 40 kVA e não superior a 100 kVA sejam protegidos por meio de um invólucro metálico; no entanto, o invólucro pode não ser metálico se tanto ele como os invólucros da aparelhagem (incluindo os ligadores de saída) satisfizerem às condições indicadas na alínea a);

c) Os quadros de potência estipulada superior a 100 kVA satisfaçam a uma das condições seguintes:

- Sejam protegidos por um armário cujas paredes e portas sejam em materiais da classe de reação ao fogo M0 (com exceção do vidro);

- Sejam embebidos na alvenaria em nichos dotados de portas da classe de resistência ao fogo PC30 e ventilados, quando tal for tecnicamente necessário, através de grelhas do tipo «labirinto».

801.2.1.3.2.2 — Os dispositivos de comando e de proteção podem não ser colocados em quadros desde que possuam, por construção, um invólucro que satisfaça ao ensaio do fio incandescente indicado na alínea a) da secção 801.2.1.3.2.1.

Se o invólucro for embebido em elementos da construção da classe de reação ao fogo não inferior a M2 não é necessário que satisfaça ao ensaio do fio incandescente.

801.2.1.3.2.3 — A manobra dos dispositivos de comando e de proteção situados a menos de 2,50 m do piso nos locais acessíveis ao público e nos caminhos de evacuação, deve ser feita com o auxílio de uma chave ou de uma ferramenta.

801.2.1.3.2.4 — Nos locais acessíveis ao público e nos caminhos de evacuação, a aparelhagem e os aparelhos de utilização devem ser fixados diretamente sobre materiais da classe de reação ao fogo não inferior a M2.

Estes equipamentos devem ser instalados a uma distância suficiente de materiais da classe de reação ao fogo M3, M4 ou não classificados ou serem separados destes por meio de materiais não metálicos da classe de reação ao fogo não inferior a M2.

801.2.1.3.2.5 — Nos locais acessíveis ao público e nos caminhos de evacuação não é permitida a utilização de «suportes ladrão» ou de fichas múltiplas.

801.2.1.3.3 — Qualidade dos dielétricos.

Nos locais acessíveis ao público e nos caminhos de evacuação não é permitida a utilização de interruptores, de disjuntores, de condensadores e de transformadores que contenham dielétricos suscetíveis de emitirem vapores inflamáveis ou tóxicos.

Esta regra não se aplica aos condensadores utilizados na iluminação, desde que a quantidade do dielétrico não seja superior a 0,2 l.

801.2.1.4 — Locais não acessíveis ao público.

801.2.1.4.1 — Generalidades.

As instalações elétricas dos locais não acessíveis ao público devem ser, em regra, integralmente estabelecidas no interior desses locais.

801.2.1.4.2 — Locais afetos a serviços eléctricos.

Para além das regras indicadas na secção 801.4.1, os locais afetos a serviços eléctricos integrados em estabelecimentos recebendo público devem satisfazer às regras indicadas nas secções 801.2.1.4.2.1 a 801.2.1.4.2.3.

801.2.1.4.2.1 — Os grupos geradores acionados por motores de combustão devem ser instalados em locais afetos a serviços eléctricos.

O acesso a esses locais deve ser reservado a pessoas qualificadas (BA5) ou a pessoas instruídas (BA4), incumbidas da manutenção e da vigilância dos equipamentos instalados nesses locais.

801.2.1.4.2.2 — Os locais afetos a serviços eléctricos devem ser dotados de meios adequados de extinção de incêndios.

Os aparelhos portáteis devem ter indicações, claras e bem visíveis, de que se destinam a apagar fogos eléctricos.

801.2.1.4.2.3 — Nos locais afetos a serviços eléctricos deve existir iluminação de segurança, de comando manual (local), constituída por blocos autónomos.

801.2.1.4.3 — Grupos geradores acionados por motores de combustão.

801.2.1.4.3.1 — Para além das regras específicas indicadas na secção 801.2.1.4.2 (relativas aos locais afetos aos serviços eléctricos), a instalação dos grupos geradores acionados por motores de combustão deve satisfazer, simultaneamente, às condições seguintes:

a) Os locais onde os motores forem instalados, independentemente do valor da sua potência estipulada, devem ser bem ventilados para o exterior;

b) Os gases de combustão devem ser evacuados diretamente para o exterior e não podem, em circunstância alguma, expandir-se para os locais acessíveis ao público e para os caminhos de evacuação.

801.2.1.4.3.2 — Nos grupos geradores acionados por motores de combustão instalados em edifícios de altura superior a 28 m só é permitida a utilização, como combustível, de líquidos inflamáveis da 3.ª categoria.

801.2.1.4.3.3 — Em edifícios de altura não superior a 28 m, a quantidade máxima de combustível da 1.ª categoria ou da 2.ª categoria permitida nos locais onde forem instalados os motores de combustão não deve ser superior a:

a) 15 l, se a alimentação for feita por gravidade;

b) 50 l, se a alimentação for feita por bombagem, a partir de reservatório.

O enchimento dos reservatórios existentes nos locais onde estiverem instalados os motores de combustão não deve, em caso algum, ser feito automaticamente.

801.2.1.4.3.4 — Para os combustíveis da 3.ª categoria, a quantidade de combustível permitida nos locais onde forem instalados os motores de combustão deve ser limitada a 500 l, armazenada em reservatórios fixos.

801.2.1.4.3.5 — Nos locais onde forem instalados grupos geradores acionados por motores de combustão deve existir iluminação de segurança, de comando manual (local), constituída por blocos autónomos.

801.2.1.4.3.6 — As condutas de evacuação dos gases de combustão devem ser estanques, construídas em materiais combustíveis (da classe de reação ao fogo M0) e devem apresentar uma classe corta-fogo não inferior à classe de estabilidade ao fogo considerada para o edifício.

801.2.1.4.4 — Baterias de acumuladores.

As baterias de acumuladores devem satisfazer às regras indicadas na secção 551.8.

Quando as baterias de acumuladores constituírem uma fonte central de segurança, o corte da alimentação do dispositivo de carga referido na secção 551.8.2.2 deve ser sinalizado no quadro de segurança previsto na secção 801.2.1.5.3.2.4.

801.2.1.5 — Iluminação.

801.2.1.5.1 — Regras comuns.

801.2.1.5.1.1 — Os estabelecimentos recebendo público que possam funcionar em períodos em que a iluminação natural possa ser insuficiente devem ser dotados de iluminação artificial, eléctrica, constituída por:

- a) Iluminação normal;
- b) Iluminação de segurança;
- c) Iluminação de socorro (eventual).

801.2.1.5.1.2 — Durante o período de funcionamento dos estabelecimentos recebendo público, os locais acessíveis ao público e os caminhos de evacuação devem ser suficientemente iluminados, por forma a garantir uma circulação fácil do público e a permitir efetuar as manobras necessárias à segurança.

801.2.1.5.1.3 — Os aparelhos de iluminação instalados nas zonas de circulação não devem constituir um obstáculo à circulação.

801.2.1.5.1.4 — As partes constituintes dos aparelhos da iluminação de segurança (tais como, os invólucros dos dispositivos de fixação, os difusores, os dispositivos de ocultação, os suportes de lâmpadas de incandescência e os terminais desses aparelhos) devem satisfazer ao ensaio do fio incandescente para uma temperatura de 850 °C, com um tempo de extinção das chamas, após retirada do fio incandescente, não superior a 5 s.

Contudo, esta regra não se aplica aos blocos autónomos que satisfaçam às respetivas normas.

801.2.1.5.1.5 — As partes constituintes dos aparelhos da iluminação normal (tais como, os invólucros dos dispositivos de fixação, os difusores, os dispositivos de ocultação, os suportes de lâmpadas de incandescência e os terminais desses aparelhos) devem satisfazer ao ensaio do fio incandescente, com um tempo de extinção das chamas, após retirada do fio incandescente, não superior a 5 s e para uma temperatura de:

- a) 850 °C, quando os aparelhos de iluminação normal forem instalados nos caminhos de evacuação;
- b) 750 °C, quando os aparelhos de iluminação normal forem instalados nos restantes locais e desde que, simultaneamente:
  - A superfície visível de cada aparelho de iluminação não seja superior a 1 m<sup>2</sup>;
  - Os aparelhos de iluminação estejam afastados de, pelo menos, 1 m de outros aparelhos ou de outros materiais de classe de reação ao fogo não inferior a M4 ou não classificados;
  - A superfície total dos aparelhos de iluminação não seja superior a 25 % da superfície total do teto;

Quando os aparelhos da iluminação normal forem aplicados em tetos falsos, devem ser tomadas medidas para evitar a acumulação das poeiras nas zonas sujeitas a aquecimento, não devendo essas medidas comprometer a refrigeração daqueles aparelhos.

801.2.1.5.1.6 — Os objetos que constituam obstáculo à circulação, tais como, os degraus, as rampas, as saídas (com ou sem porta) devem ser iluminados ou, pelo menos, sinalizados.

801.2.1.5.1.7 — Os dispositivos que facilitem e orientem a localização das saídas (letreros de saída) devem, de acordo com as respetivas normas, possuir pictogramas característicos dessa função.

Os letreros de saída podem ser iluminados do exterior ou ter iluminação própria.

801.2.1.5.2 — Iluminação normal.

801.2.1.5.2.1 — Em todos os locais dos estabelecimentos recebendo público da 1.<sup>a</sup>, da 2.<sup>a</sup>, da 3.<sup>a</sup> ou da 4.<sup>a</sup> categoria, a instalação eléctrica deve ser concebida por forma a que a avaria de um foco luminoso ou do respetivo circuito não deixe esses locais integralmente sem iluminação normal.

Quando a proteção contra os contactos indiretos for garantida por dispositivos diferenciais, não é permitida a utilização de um único dispositivo diferencial para a totalidade dos circuitos da iluminação normal.

Para os estabelecimentos da 4.<sup>a</sup> categoria, a regra indicada na secção 801.2.1.1.1 pode ser derogada desde que a totalidade dos circuitos seja repartida por, pelo menos, dois dispositivos diferenciais.

801.2.1.5.2.2 — Para além da regra indicada na secção 801.2.1.5.2.1, em todos os locais onde possam permanecer mais do que 50 pessoas, a atuação de eventuais dispositivos de comando acessíveis ao público não deve deixar esses locais integralmente sem iluminação normal.

801.2.1.5.2.3 — Os dispositivos de comando funcional das instalações devem ser inacessíveis ao público, não sendo considerado, para este efeito, como público, as pessoas que exerçam a sua atividade habitual nesses locais.

Esta regra pode ser dispensada para os dispositivos de comando da iluminação normal de compartimentos que não sejam, em condições normais, utilizados, simultaneamente, por mais de dez pessoas (do público).

801.2.1.5.2.4 — Os circuitos de iluminação dos locais acessíveis ao público não devem atravessar locais com risco de incêndio (BE2). Esta regra não se aplica aos casos em que as canalizações sejam instaladas por forma a que não possam, em caso algum, originar um incêndio.

801.2.1.5.2.5 — A iluminação normal não deve ser garantida apenas por lâmpadas de descarga que necessitem de um tempo de arranque (ou de re-arranque) superior a 15 s.

801.2.1.5.3 — Iluminação de segurança. 801.2.1.5.3.1 — Generalidades.

801.2.1.5.3.1.1 — Para além das regras indicadas na presente parte das Regras Técnicas, as instalações de iluminação de segurança devem ainda satisfazer às normas que lhes sejam aplicáveis.

801.2.1.5.3.1.2 — A iluminação de segurança, que deve permitir, em caso de avaria da iluminação normal, a evacuação segura e fácil do público para o exterior e a execução das manobras respeitantes à segurança e à intervenção dos socorros, inclui:

- a) A iluminação de circulação (evacuação);
- b) A iluminação de ambiente (anti-pânico).

801.2.1.5.3.1.3 — A iluminação de circulação é obrigatória:

- a) Nos locais onde possam permanecer mais do que 50 pessoas;
- b) Nos corredores e nos caminhos de evacuação.

Nos casos indicados na alínea b), a distância entre aparelhos de iluminação consecutivos não deve ser superior a 15 m.

801.2.1.5.3.1.4 — A iluminação de ambiente é obrigatória para os locais onde possam permanecer mais do que:

- a) 100 pessoas, acima do solo (rés do chão e pisos superiores);
- b) 50 pessoas, no subsolo.

A iluminação de ambiente, que deve ser o mais uniforme possível sobre toda a superfície do local, deve garantir, por cada metro quadrado dessa superfície, um fluxo luminoso não inferior a 5 lm por forma a permitir uma boa visibilidade. Para este efeito, deve ser verificada a condição seguinte:

$$e \leq 4h$$

em que:

**e** é a distância entre dois aparelhos de iluminação consecutivos;

**h** é a altura de colocação dos aparelhos de iluminação.

801.2.1.5.3.1.5 — A iluminação de segurança não deve ser garantida por lâmpadas de descarga, que necessitem de um tempo superior a 15 s para o seu arranque (ou re-arranque).

801.2.1.5.3.1.6 — Quando, na iluminação de segurança, forem utilizados aparelhos de iluminação do tipo «blocos autónomos» o seu fluxo luminoso estipulado não deve ser inferior a 60 lm.

801.2.1.5.3.1.7 — Na Iluminação de segurança devem ser utilizados aparelhos de iluminação fixos e, em regra, instalados fora do alcance do público, não devendo provocar encandeamento diretamente ou através da luz refletida.

801.2.1.5.3.1.8 801.2.1.5.3.2 — Iluminação de segurança com fonte central.

801.2.1.5.3.2.1 — Fontes centrais de segurança. 801.2.1.5.3.2.1.1 — As fontes que alimentem a iluminação de segurança devem ser dimensionadas para alimentar todas as lâmpadas nas condições mais desfavoráveis, suscetíveis de ocorrerem em exploração, durante o tempo necessário à saída ou à evacuação do público, com o mínimo de 1 h. As fontes devem poder alimentar também o equipamento indicado na secção 801.2.1.5.3.2.1.2, durante o tempo de utilização previsto para cada um deles.

801.2.1.5.3.2.1.2 — Após a falha da alimentação normal, as fontes indicadas na secção 801.2.1.5.3.2.1.1 apenas podem alimentar, para além da iluminação de segurança, o equipamento seguinte:

- a) No caso de fontes constituídas por baterias de acumuladores (com exceção das baterias das fontes dos blocos autónomos):
  - Os sistemas de alarme e de alerta;
  - As instalações de deteção automática de incêndios;
  - Os circuitos eléctricos utilizados, eventualmente, nas instalações fixas de extinção de incêndios;
  - As telecomunicações e as sinalizações relativas à segurança;
  - A iluminação de segurança (na totalidade ou em parte) dos locais não acessíveis ao público;
  - Outros equipamentos de segurança específicos do estabelecimento;
  - A iluminação de socorro (na totalidade ou em parte) nas condições indicadas na secção 801.2.1.5.3.2.1.3;
- b) No caso de fontes constituídas por grupos geradores acionados por motores de combustão:
  - Os indicados na alínea a);
  - As bombas supressoras de incêndio;
  - Os compressores dos sistemas de extinção de incêndios;
  - As instalações necessárias ao envio dos elevadores para o piso principal do estabelecimento;
  - Os equipamentos de desenfumagem.

801.2.1.5.3.2.2 — As fontes centrais de segurança podem também ser utilizadas como fontes de socorro, quando essas fontes e os equipamentos de segurança tiverem fiabilidade elevada, isto é, quando forem verificadas, simultaneamente, as condições seguintes:

- a) Potência necessária garantida por mais do que uma fonte;
- b) No caso de falha de uma das fontes, a potência ainda disponível nas restantes seja suficiente para garantir a entrada em serviço e o funcionamento de todos os serviços de segurança, o que implica, em regra, o deslastre automático das cargas não afetas à segurança;
- c) Qualquer equipamento possa ser alimentado por qualquer uma das fontes;
- d) Qualquer falha suscetível de ocorrer numa fonte ou num equipamento não afete o funcionamento das restantes fontes nem dos restantes equipamentos.

Na determinação da reserva de combustível indicada na secção 801.2.1.5.3.2.3.2 devem-se ter em conta todas as cargas suscetíveis de serem alimentadas simultaneamente, incluindo as relativas às instalações de socorro.

801.2.1.5.3.2.2 — Fontes centrais de segurança com baterias de acumuladores.

801.2.1.5.3.2.2.1 — Uma fonte central de segurança constituída por baterias de acumuladores deve ter capacidade suficiente para funcionar nas condições indicadas na secção 801.2.1.5.3.2.1.1, tendo em conta a manutenção do seu estado de carga durante o funcionamento e o seu regime de descarga.

Se a iluminação de segurança for constituída por lâmpadas fluorescentes (veja-se a secção 801.2.1.5.3.1.5), pode ser utilizado um único ondulado, desde que este forneça uma corrente à mesma tensão e frequência que a fonte normal e tenha uma fiabilidade não inferior à exigida para o conjunto carregador-bateria.

Quando forem utilizados conversores de alta frequência, estes devem ser instalados na proximidade das lâmpadas e cada conversor não deve alimentar mais do que duas lâmpadas.

801.2.1.5.3.2.2.2 — As baterias e os equipamentos necessários à sua carga e à sua manutenção devem ser instalados de forma inamovível, nas condições indicadas na secção 801.2.1.4.4.

801.2.1.5.3.2.2.3 — Para além dos dispositivos de proteção contra as sobreintensidades indicados na secção 801.2.1.5.3.2.4.1, as baterias devem ser protegidas contra os curtos-circuitos por meio de dispositivos situados tão próximo quanto possível dos seus terminais.

801.2.1.5.3.2.3 — Fontes centrais com grupos geradores acionados por motores de combustão.

801.2.1.5.3.2.3.1 — Quando a fonte central de segurança for constituída por grupos geradores acionados por motores de combustão, estes devem ser instalados nas condições indicadas na secção 801.2.1.4.3.

801.2.1.5.3.2.3.2 — Os grupos geradores devem dispor de uma reserva de combustível que lhes permita garantir o seu funcionamento durante, pelo menos, 1 h, conforme se indica na secção 801.2.1.5.3.2.1.1. Para o controlo fácil do estado da reserva do combustível deve ser previsto um dispositivo de deteção à distância, que sinalize que essa reserva atingiu o valor mínimo.

801.2.1.5.3.2.4 — Quadro de segurança.

801.2.1.5.3.2.4.1 — Quando a iluminação de segurança for alimentada a partir de uma fonte central, os equipamentos previstos na secção 801.2.1.5.3.2.1.2 devem ser alimentados a partir de um quadro denominado «quadro de segurança», que deve ter, entre outros, os equipamentos seguintes:

- a) Um dispositivo que permita, com uma única manobra, comutar do estado de «repouso» para o estado de «vigilância»; sempre que o estabelecimento esteja franqueado ao público, a iluminação de segurança deve ser colocada no estado de «vigilância», passando ao estado de «repouso» no final do período de atividade do estabelecimento;
- b) Uma lâmpada que ilumine o quadro de segurança e que seja alimentada diretamente pela fonte central;
- c) Os dispositivos de proteção contra as sobreintensidades na origem de cada um dos circuitos finais;
- d) Um amperímetro, que permita medir, em permanência, a corrente debitada pela fonte;
- e) Um voltímetro, que permita medir a tensão da instalação;
- f) Os eventuais dispositivos de proteção contra os contactos indiretos;
- g) Os dispositivos que permitam a comutação «automática/manual» da iluminação de segurança (passagem do estado de «vigilância» ao estado de «funcionamento»);
- h) Os outros (eventuais) equipamentos de segurança e os seus comandos locais.

801.2.1.5.3.2.4.2 — O quadro de segurança deve ser instalado num local afeto a serviços eléctricos, que satisfaça às regras indicadas nas secções 801.2.1.4.2.1 a 801.2.1.4.2.3, devendo ficar separado dos quadros da instalação normal, por forma a que um incidente que possa ocorrer num destes quadros não o afete.

801.2.1.5.3.2.4.3 — O quadro de segurança deve ter acesso fácil e reservado ao pessoal incumbido da sua exploração e deve ser dotado das marcações e indicações referidas na secção 558.6.

801.2.15.3.2.5 — Conceção das instalações de iluminação de segurança.

801.2.15.3.2.5.1 — A instalação da iluminação de segurança deve ser subdividida em diversos circuitos a partir do quadro de segurança indicado na secção 801.2.1.5.3.2.4. Contudo, nos estabelecimentos de 1.<sup>a</sup> categoria podem ser instalados quadros parciais desde que:

- a) Os locais onde os quadros sejam instalados satisfaçam às regras exigidas para o local de instalação do quadro (geral) de segurança (veja-se 801.2.1.5.3.2.4);
- b) A indicação do funcionamento dos dispositivos de proteção dos quadros parciais seja sinalizada no quadro (geral) de segurança.

801.2.1.5.3.2.5.2 — A iluminação de circulação de cada caminho de evacuação de comprimento superior a 15 m e que conduza o público para o exterior e a iluminação de ambiente devem, cada uma delas, ser repartida, no mínimo, por dois circuitos distintos, com percursos tão diferentes quanto possível e concebidos por forma a que, em caso de falha de um desses circuitos, a iluminação ainda seja suficiente.

801.2.1.5.3.2.6 — Circuitos de segurança.

801.2.1.5.3.2.6.1 — Os circuitos das instalações de iluminação de segurança devem satisfazer às regras indicadas na secção 801.2.1.2 e não devem ter qualquer dispositivo de comando para além do indicado na alínea a) da secção 801.2.1.5.3.2.4.1.

801.2.1.5.3.2.6.2 — As canalizações das instalações de segurança não devem ter quaisquer dispositivos de proteção ao longo do seu percurso.

801.2.1.5.3.3 — Iluminação de segurança com blocos autónomos.

801.2.1.5.3.3.1 — Os blocos autónomos a utilizar na iluminação de segurança devem dispor de um dispositivo que os coloque no estado de «repouso», localizado num ponto central, na proximidade do dispositivo de comando geral da alimentação da iluminação do edifício.

Sempre que o estabelecimento esteja franqueado ao público, os blocos autónomos devem ser colocados no estado de «vigilância»; no final do período de atividade do estabelecimento os blocos autónomos devem ser colocados no estado de «repouso».

801.2.1.5.3.3.2 — Às canalizações dos circuitos de comando e às canalizações dos circuitos de alimentação dos blocos autónomos podem não ser aplicadas as regras indicadas na secção 801.2.1.2.2.

801.2.1.5.3.3.3 — As derivações que alimentem os blocos autónomos devem ser feitas a jusante do dispositivo de proteção e a montante do dispositivo de comando da iluminação normal do local ou do caminho de evacuação onde estiverem instalados os blocos autónomos.

801.2.1.5.3.3.4 — Os blocos autónomos devem, em regra, ser alimentados por meio de canalizações fixas e devem ser instalados por forma a não ficarem expostos, em permanência, a temperaturas ambientes suscetíveis de prejudicarem o seu funcionamento.

801.2.1.5.3.3.5 — A iluminação de ambiente (veja-se 801.2.1.5.3.1.4) deve ser feita por forma a que cada local seja iluminado por, pelo menos, dois blocos autónomos. A iluminação de circulação (veja-se 801.2.1.5.3.1.3) de cada caminho de evacuação de comprimento superior a 15 m deve ser feita por, pelo menos, dois blocos autónomos.

801.2.1.5.3.4 — Tipos de iluminação de segurança. Para efeitos de aplicação da presente parte das Regras

Técnicas, a iluminação de segurança é classificada nos quatro tipos seguintes:

- Iluminação de segurança do tipo A (801.2.1.5.3.4.1);
- Iluminação de segurança do tipo B (801.2.1.5.3.4.2);
- Iluminação de segurança do tipo C (801.2.1.5.3.4.3);
- Iluminação de segurança do tipo D (801.2.1.5.3.4.4).

O tipo de iluminação de segurança a considerar está indicado nas regras específicas relativas a cada tipo de estabelecimento recebendo público. O tipo de iluminação de segurança indicado nessas regras específicas deve ser considerado como exigência mínima, isto é, quando, por exemplo, para um dado local for indicada uma iluminação de segurança do tipo C, pode, para esse local, ser utilizada uma iluminação de segurança dos tipos B ou A.

801.2.1.5.3.4.1 — Iluminação de segurança do tipo A. 801.2.1.5.3.4.1.1 — A iluminação de segurança do tipo A

deve ser alimentada por uma fonte central (bateria de acumuladores ou grupo gerador acionado por motor de combustão).

801.2.1.5.3.4.2 — Enquanto o estabelecimento estiver franqueado ao público, as lâmpadas da iluminação de segurança do tipo A devem ser alimentadas em permanência (lâmpadas acesas). A potência por elas absorvida deve ser totalmente fornecida a partir da fonte de segurança.

801.2.1.5.3.4.3 — No caso de a fonte de segurança ser constituída por uma bateria central, esta deve ter circuitos de carga e de descarga independentes, devendo a sua carga ser efetuada apenas nos períodos de ausência do público.

801.2.1.5.3.4.4 — No caso de a fonte de segurança ser constituída por um grupo gerador acionado por motor de combustão, este deve fornecer a energia necessária à iluminação de segurança enquanto o estabelecimento estiver franqueado ao público.

801.2.1.5.3.4.5 — As canalizações da iluminação de segurança do tipo A devem ser estabelecidas nas condições indicadas nas alíneas a) e b) da secção 801.2.1.2.2.

801.2.1.5.3.4.2 — Iluminação de segurança do tipo B.

801.2.1.5.3.4.2.1 — A iluminação de segurança do tipo B pode ser alimentada por uma fonte central (bateria de acumuladores ou grupo gerador acionado por motor de combustão) ou pode ser constituída por blocos autónomos.

800.1.0.4.2.3.1.2 — Enquanto o estabelecimento estiver franqueado ao público e no caso de ser utilizada uma fonte central de segurança (bateria de acumuladores ou grupo gerador acionado por motor de combustão), as lâmpadas da iluminação de segurança do tipo B devem ser alimentadas em permanência (lâmpadas acesas). A potência por elas absorvida deve, no estado de «vigilância», ser totalmente fornecida a partir da fonte de alimentação da iluminação normal.

801.2.1.5.3.4.2.3 — No caso de a fonte de segurança ser constituída por uma bateria central, as lâmpadas da iluminação de segurança do tipo B devem estar, permanentemente, ligadas à bateria, devendo esta permanecer em carga no estado de «vigilância».

801.2.1.5.3.4.2.4 — No caso de a fonte de segurança ser constituída por um grupo gerador acionado por motor de combustão, este deve estar durante o estado de «vigilância», numa situação que lhe permita, em caso de falha da fonte normal, garantir a alimentação dos circuitos da iluminação de segurança do tipo B num tempo não superior a 1s.

801.2.1.5.3.4.2.5 — No caso de serem utilizados blocos autónomos para a iluminação do tipo B, estes devem ser:

- a) Fluorescentes do tipo permanente, para a iluminação de ambiente;
- b) Fluorescentes do tipo permanente ou incandescentes, para a iluminação de circulação.

801.2.1.5.3.4.2.6 — No caso de ser utilizada uma fonte central (bateria central ou um grupo gerador acionado por motor de combustão), as canalizações da iluminação de segurança do tipo B devem ser estabelecidas nas condições indicadas nas alíneas a) e b) da secção 801.2.1.2.2.

801.2.1.5.3.4.3 — Iluminação de segurança do tipo C.

801.2.1.5.3.4.3.1 — A iluminação de segurança do tipo C pode ser alimentada por uma fonte central (bateria de acumuladores ou grupo gerador acionado por motor de combustão) ou pode ser constituída por blocos autónomos.

801.2.1.5.3.4.3.2 — No estado de «vigilância», as lâmpadas da iluminação de segurança do tipo C ligadas a uma fonte central (isto é, quando não forem do tipo bloco autónomo), podem:

- a) Não estar alimentadas por qualquer fonte (desligadas);
- b) Estar alimentadas pela fonte da iluminação normal;
- c) Estar alimentadas pela fonte da iluminação segurança.

801.2.1.5.3.4.3.3 — Nos casos indicados nas alíneas a) e b) da secção 801.2.1.5.3.4.3.2, se a fonte for constituída por uma bateria central, esta deve ser mantida em carga a partir da fonte normal por meio de um sistema que possua dispositivos de regulação automática. Este sistema deve garantir à bateria uma reserva mínima que lhe permita alimentar, quando desligada da fonte normal, a iluminação de segurança, em regra, durante, pelo menos, 1 h.

801.2.1.5.3.4.3.4 — Nos casos indicados nas alíneas a) e b) da secção 801.2.1.5.3.4.3.2, se a fonte for constituída por um grupo gerador acionado por motor de combustão, este deve estar, durante o estado de «vigilância», numa situação que lhe permita, em caso de falha da fonte normal, garantir a alimentação dos circuitos da iluminação de segurança do tipo C num tempo não superior a 15 s. Se o arranque do grupo for feito por uma reserva de ar comprimido, a pressão do ar contido no reservatório deve ser mantida, durante o estado de «vigilância», por um dispositivo de funcionamento automático.

Se o arranque do grupo for feito por bateria, esta deve ter uma capacidade que lhe permita garantir seis tentativas de arranque e ter a mesma segurança de funcionamento que a exigida para as baterias centrais indicadas na secção 801.2.1.5.3.4.3.3.

801.2.1.5.3.4.3.5 — Quando for utilizada uma fonte central, devem ser utilizados vários pontos de deteção da falha da alimentação normal, por forma a que o dispositivo automático entre em funcionamento a partir de qualquer um desses pontos de deteção.

801.2.1.5.3.4.3.6 — Quando a iluminação de segurança do tipo C for garantida por blocos autónomos, estes podem ser do tipo «permanente» ou «não permanente».

801.2.1.5.3.4.3.7 — No caso de ser utilizada uma fonte central (bateria central ou um grupo gerador acionado por motor de combustão), as canalizações da iluminação de segurança do tipo C devem ser estabelecidas nas condições indicadas nas alíneas b) e c) da secção 801.2.1.2.2.

801.2.1.5.3.4.4 — Iluminação de segurança do tipo D.

A iluminação de segurança do tipo D pode ser constituída por lanternas portáteis, alimentadas por pilhas ou por baterias, colocadas à disposição do pessoal responsável pela segurança do estabelecimento.

801.2.1.5.3.5 — Manutenção da iluminação de segurança.

801.2.1.5.3.5.1 — Em todos os dias em que o estabelecimento esteja franqueado ao público e antes da admissão deste, deve ser verificado o funcionamento da iluminação de segurança.

801.2.1.5.3.5.2 — Para além da verificação e da manutenção indicadas, respetivamente, nas secções 62 e 63, as instalações de segurança devem ser alvo de verificações e de ensaios periódicos.

801.2.1.5.4 — Iluminação de socorro.

Sempre que se pretender manter a exploração do estabelecimento em caso de falha da alimentação da iluminação normal, deve ser prevista iluminação de socorro. Neste caso, a iluminação de socorro deve satisfazer às regras relativas à iluminação normal definidas para cada estabelecimento recebendo público.

Nas instalações dotadas de iluminação de socorro, a falha desta deve provocar o funcionamento, imediato e automático, da iluminação de segurança.

801.1.2.6 — Tomadas.

Nas zonas onde o público tenha acesso dos estabelecimentos recebendo público, as tomadas a utilizar, quando forem de corrente estipulada não superior a 16 A, devem ser do tipo «tomadas com obturadores». Quando forem de corrente estipulada superior a 16 A, devem ser dotadas de tampa e limitadas às estritamente necessárias às utilizações previstas.

801.2.2 — Edifícios do tipo administrativo.

801.2.2.0 — Determinação da lotação.

Para efeitos de aplicação da regra indicada na secção

801.2.0 devem observar-se as regras indicadas nas secções 801.2.2.0.1 e 801.2.2.0.2.

801.2.2.0.1 — A lotação dos edifícios do tipo administrativo deve ser determinada a partir do somatório do número de ocupantes potenciais de todos os espaços suscetíveis de ocupação nos edifícios.

801.2.2.0.2 — O número de ocupantes a considerar em cada local deve ser igual ao produto da sua área interior pelo índice de ocupação indicado no quadro seguinte:

Locais	Índice de ocupação (pessoas /m <sup>2</sup> )
zonas em que exista compartimentação definida:	
Gabinetes	0,1
Salas de escritório	0,2
Salas de desenho	0,17
Salas de reunião sem lugares fixos	0,5
Bares (zona de consumo)	2
Refeitórios:	
zona de espera	3
zona de refeições	1
Outros locais acessíveis a público	1

801.2.2.0 — Locais com risco de incêndio (BE2).

Em edifícios do tipo administrativo devem ser considerados como locais com risco de incêndio, nomeadamente, os seguintes:

- Os locais de arquivo ou de armazenamento de papel;
- Os locais de reprografia, de impressão, de encadernações, etc.;
- Os economatos;
- Os locais de arquivos informáticos.

801.2.2.1 — Iluminação de segurança.

Nos edifícios do tipo administrativo devem, em função da categoria do estabelecimento recebendo público, ser utilizados os tipos de iluminação de segurança seguintes:

Tipos de iluminação de segurança

Categoria do estabelecimento				
1 <sup>a</sup>	2 <sup>a</sup>	3 <sup>a</sup>	4 <sup>a</sup>	5 <sup>a</sup>
C	C	C	C	D

801.2.3 — Edifícios escolares.

801.2.3.0 — Determinação da lotação.

Para efeitos de aplicação da regra indicada na secção 801.2.0 devem observar-se as regras indicadas nas secções 801.2.3.0.1 e 801.2.3.0.2.

801.2.3.0.1 — A lotação dos edifícios escolares deve ser determinada a partir do somatório do número de ocupantes potenciais de todos os espaços suscetíveis de ocupação nos edifícios.

801.2.3.0.2 — O número de ocupantes a considerar deve, em função do tipo de local, ser:

a) Locais sem lugares ou postos de trabalho, fixos:

O previsto no projecto de arquitetura, não devendo ser inferior ao produto da área interior desses locais pelo índice de ocupação indicado no quadro seguinte:

Locais	Índice de ocupação (pessoas/m <sup>2</sup> )
Espaços de ensino não especializado	0,7
Salas de reunião, de estudo ou de leitura	0,5
Salas de convívio e refeitórios	1
Gabinetes	0,1
Secretarias	0,2
Recintos gimnodesportivos:	
zona de atividades	0,2
balneários e vestiários	1
Bares (zona de consumo)	2

b) Locais com lugares ou postos de trabalho, fixos:

O correspondente aos lugares ou aos postos de trabalho, definidos no projecto de arquitetura.

c) Locais com zonas destinadas a ocupantes em pé:

O previsto no projecto de arquitetura, não devendo ser inferior ao produto da área interior desses locais pelo índice de ocupação indicado no quadro seguinte:

Locais	índice de ocupação (pessoas/m <sup>2</sup> )
Zonas de acesso a balcões de serviço de refeitórios	3
Zonas sem lugares sentados, destinadas a espectadores de:	
- salas de espetáculos; - recintos desportivos	
Outras zonas destinadas a ocupantes em pé	

801.2.3.1 — Locais com risco de incêndio (BE2).

Em edifícios escolares devem ser considerados como locais com risco de incêndio, nomeadamente, os seguintes:

- Os locais de arquivo ou de armazenamento de papel;
- Os locais de reprografia, de impressão, de encadernações, etc.;
- Os economatos;
- Os locais de arquivos informáticos;
- Os armazéns anexos às salas polivalentes.

801.2.3.2 — Iluminação de segurança.

Nos edifícios escolares devem, em função da categoria do estabelecimento público, ser utilizados os tipos de iluminação de segurança seguintes:

Tipos de iluminação de segurança

Categoria do estabelecimento				
1 <sup>a</sup>	2 <sup>a</sup>	3 <sup>a</sup>	4 <sup>a</sup>	5 <sup>a</sup>
C	C	C	C	D

## 801.2.3.3 — Aparelhos de iluminação.

Em edifícios escolares, os aparelhos de iluminação devem, em regra, ser de tipo fixo.

## 801.2.3.4 — Tomadas.

Nos edifícios escolares destinados a crianças ou a diminuídos mentais, os circuitos de alimentação das tomadas (veja-se 801.2.1.6) devem ser:

- Distintos dos destinados a outros fins;
- Protegidos por dispositivos diferenciais de alta sensibilidade;
- Conservados desligados quando desnecessários.

## 801.2.4 — Edifícios do tipo hospitalar.

## 801.2.4.0 — Determinação da lotação.

Para efeitos de aplicação da regra indicada na secção devem observar-se as regras indicadas nas secções 801.2.4.0.1 e 801.2.4.0.2.

801.2.4.0.1 — A lotação dos edifícios do tipo hospitalar deve ser determinada a partir do somatório do número de ocupantes potenciais de todos os espaços suscetíveis de ocupação nos edifícios.

801.2.4.0.2 — O número de ocupantes a considerar deve, em função do tipo de local, ser:

- Locais com lugares reservados a ocupantes acamados:

O correspondente ao número máximo de lugares que, de acordo com o projecto de arquitetura, estiverem destinados a ocupantes acamados, acrescido:

- Do efetivo do pessoal que os deverá assistir, com o mínimo de uma pessoa por cinco lugares;
- Do efetivo de visitas (quando permitidas), com o mínimo de duas por lugar.

- Outros locais:

Igual ao produto da área interior desses locais pelo índice de ocupação indicado no quadro seguinte:

Locais	Índice de ocupação (pessoas/m <sup>2</sup> )
Zonas de espera de exames e de consultas	1
Zonas de diagnóstico e de terapêutica	0,2
Zonas de intervenção cirúrgica	0,1
Gabinetes de consulta	0,3
Outros gabinetes	0,1
Salas de escritório	0,2
Salas de reunião sem lugares fixos	0,5
Refeitórios:	
zona de espera	3
zona de refeições	1
Bares (zona de consumo)	2

## 801.2.4.1 — Regras gerais.

## 801.2.4.1.1 — Iluminação de segurança.

801.2.4.1.1.1 — Nos edifícios do tipo hospitalar deve existir iluminação de segurança nos locais seguintes:

- Quartos de dormir, dormitórios, enfermarias e dependências análogas;
- Outros locais franqueados ao público;

c) Salas de operações, salas de anestesia, salas de cateterismo cardíaco e outros locais em que a falta de iluminação possa acarretar perigo para a vida dos doentes;

d) Circulações de acesso aos locais indicados nas alíneas anteriores;

e) Caminhos de evacuação (ou de fuga) para o exterior;

f) Dependências onde existam infraestruturas técnicas imprescindíveis ao funcionamento do estabelecimento do tipo hospitalar.

801.2.4.1.1.2 — Nos edifícios do tipo hospitalar, a instalação de iluminação de segurança deve satisfazer ao indicado na secção 801.2.1.5.3.1.2, podendo, para os edifícios da 5.<sup>a</sup> categoria, ser dispensada a existência da iluminação de ambiente.

801.2.4.1.1.3 — Nos edifícios do tipo hospitalar devem, em função da categoria do estabelecimento recebendo público, ser utilizados os tipos de iluminação de segurança seguintes:

## Tipos de iluminação de segurança

Categoria do estabelecimento				
1 <sup>a</sup>	2 <sup>a</sup>	3 <sup>a</sup>	4 <sup>a</sup>	5 <sup>a</sup>
B	B	B(1)	B(1)	D

(1) Para os compartimentos de lotação inferior a 100 pessoas, a iluminação de segurança pode ser limitada à iluminação de circulação.

801.2.4.1.1.4 — No caso de a iluminação de segurança ser alimentada por uma fonte central constituída por um grupo gerador alimentado por motor de combustão, a alimentação da iluminação de segurança do tipo B deve, em derrogação da regra indicada na secção 801.2.1.5.3.4.2.4, ser feita num tempo não superior a 15 s. 801.2.4.1.2. — Iluminação de vigília.

801.2.4.1.2.1 — Os quartos, os dormitórios, as enfermarias, os corredores de internamento e as dependências análogas devem ser dotados de iluminação de vigília, que deve permanecer acesa durante toda a noite, se aqueles estiverem ocupados.

801.2.4.1.2.2 — A iluminação de vigília no interior dos quartos e das enfermarias deve ter comando local.

801.2.4.1.2.3 — A iluminação de vigília pode ser dispensada sempre que a iluminação de segurança esteja ligada permanentemente durante os períodos de tempo em que a iluminação natural seja insuficiente.

## 801.2.4.1.3 — Aparelhos de iluminação normal.

Em edifícios do tipo hospitalar, os aparelhos de iluminação normal acessíveis aos doentes devem, em regra, ser do tipo fixo.

801.2.4.1.4 — Tomadas em locais destinados a crianças ou a diminuídos mentais.

Nos edifícios do tipo hospitalar destinados a crianças ou a diminuídos mentais, os circuitos de alimentação das tomadas (veja-se 801.2.1.6) devem ser:

- Distintos dos destinados a outros fins;
- Protegidos por dispositivos diferenciais de alta sensibilidade;
- Conservados desligados quando desnecessários.



801.2.4.2.— Regras aplicáveis aos locais de uso médico.

801.2.4.2.0 — Definições.

*Local de uso médico.*

Local onde são utilizados equipamentos de electromedicina.

*Procedimento intracardíaco.*

Procedimento no qual um condutor eléctrico, acessível do exterior do doente, é introduzido no coração desse doente ou é suscetível de entrar em contacto com o seu coração.

*Volume afeto ao doente.*

Volume definido em redor do local destinado ao doente e no qual um contacto (intencional ou não) se possa produzir entre o doente e um equipamento de electromedicina ou entre o doente e outras pessoas que estejam em contacto com esses equipamentos.

*Zona de risco.*

Volume no qual são suscetíveis de estar presentes, de forma temporária ou contínua, quantidades, ainda que fracas, de misturas explosivas.

801.2.4.2.1 — Introdução.

801.2.4.2.1.1 — As regras indicadas na secção 801.2.4.2 aplicam-se às instalações eléctricas dos locais de uso médico e às instalações eléctricas dos locais destinados à investigação, nos quais possam ser aplicados no corpo de seres humanos equipamentos ou partes de equipamentos eléctricos.

801.2.4.2.1.2 — As regras indicadas na secção 801.2.4.2 não se aplicam:

- a) Aos cabos de interligação entre as diversas partes de um mesmo equipamento médico;
- b) Aos locais de uso médico que, de acordo com a sua utilização e com o equipamento de electromedicina nele instalado, não imponham requisitos especiais para a instalação eléctrica;
- c) Aos locais de medicina veterinária.

801.1.4.2.2 — Proteção contra os choques eléctricos. Nos locais de uso médico, a proteção contra os choques eléctricos deve ser garantida pelas medidas de proteção indicadas no Anexo III.

As instalações eléctricas dos locais de uso médico devem satisfazer às regras seguintes:

- a) Para a generalidade das instalações dos locais de uso médico, deve ser utilizada a medida P1 (proteção contra contactos indiretos por corte automático da alimentação);
- b) Para todos os locais de uso médico com riscos particulares (veja-se o Anexo IV), deve ser utilizada a medida P2 (realização de uma ligação equipotencial suplementar);
- c) Para os diferentes locais que apresentem riscos eléctricos particulares, deve ser utilizada, pelo menos, uma das medidas de proteção P3 a P7, de acordo com o indicado no Anexo IV; nas salas de partos distócitos, nas salas de operações, nas salas de operações da cirurgia do ambulatório, nas salas de cateterismo cardíaco (procedimento intracardíaco), nas salas de cuidados intensivos e nas salas de angiografia devem ser utilizadas, pelo menos, as medidas P3 (limitação da tensão de contacto) e P5 (esquema IT médico); nas salas de tomografia axial computadorizada (TAC) e nas salas de ressonância magnética, se houver nesses locais procedimento intracardíaco, também devem ser utilizadas, pelo menos, as medi das P3 e P5.

d) Podem ser alimentados diretamente pela instalação eléctrica do edifício os equipamentos de potência absorvida superior a 5 kVA, instalados nas salas de operações, nas salas de anestesia anexas e nas salas de cateterismo cardíaco, desde que seja utilizada a medida P4 (proteção por dispositivos diferenciais de alta sensibilidade), individualmente, nas condições indicadas na secção 4 do Anexo III; quando estes equipamentos forem alimentados através de uma tomada ligada diretamente à instalação eléctrica do edifício, essa tomada deve ser de modelo diferente das restantes tomadas instaladas no mesmo local.

e) Podem ser alimentados diretamente pela instalação eléctrica do edifício os equipamentos instalados nas salas de operações, nas salas de anestesia anexas e nas salas de cateterismo cardíaco, desde que esses equipamentos estejam localizados por forma a que não se possa produzir quaisquer contactos, voluntários ou fortuitos, entre eles e o doente e sejam alimentados por canalizações fixas.

f) Não devem ser instaladas, nas salas de operações, nas salas de anestesia anexas e nas salas de cateterismo cardíaco, tomadas encastradas no pavimento.

801.2.4.2.3 — Alimentações de socorro e de segurança médica.

Nos locais de uso médico em que a continuidade da alimentação de certos equipamentos tenha que ser garantida, deve ser prevista uma alimentação de socorro e uma alimentação de segurança médica.

Na secção 1 do Anexo VI são indicadas as regras específicas da alimentação de socorro em locais de uso médico.

Na secção 2 do Anexo VI são indicadas as regras específicas da alimentação de segurança médica.

801.2.4.2.4 — Proteção contra a inflamação e o incêndio.

801.2.4.2.4.1 — Nas zonas de riscos dos locais onde sejam armazenados ou utilizados produtos anestésicos inflamáveis devem ser tomadas medidas contra os riscos de inflamação ou de incêndio.

Nos locais onde forem armazenados produtos anestésicos inflamáveis, as zonas de risco abrangem todo o volume desses locais.

Para as salas de operações e de anestesia, as zonas de risco estão indicadas no Anexo V.

801.2.4.2.4.2 — Nas zonas de risco das salas de operações, das salas de anestesia anexas e das salas de cateterismo cardíaco, os equipamentos devem ser do tipo AP ou APG definidos nas Normas HD 395.1 e IEC 60601-1. A instalação eléctrica nas zonas de risco é considerada da como sendo uma instalação sujeita a riscos de explosão (BE3), pelo que deve ser realizada de acordo com as respetivas regras indicadas na secção 801.1.2.

Nas zonas de risco é proibida a instalação de tomadas exceto se estas forem munidas de dispositivos que evitem os riscos devidos às faíscas.

801.2.4.2.4.3 — O revestimento dos pavimentos dos locais com zonas de risco deve ter, durante toda a sua vida útil, um valor de resistência compreendido entre 50 kΩ e 100 MΩ.

801.2.4.2.5 — Proteção contra as perturbações eletromagnéticas.

Nos locais de uso médico em que o funcionamento dos equipamentos de electromedicina possa ser perturbado por radiações eletromagnéticas devem ser tomadas as medidas seguintes:

- a) As paredes, os tetos e os pavimentos devem ser dotados de blindagens apropriadas;
- b) As canalizações elétricas que penetrem nesses locais devem ter uma bainha metálica ligada à terra;
- c) Os cabos e os outros elementos de aquecimento não devem ser instalados nos elementos da construção (embebidos ou à vista) dos locais onde sejam efetuadas medições dos potenciais bioelétricos;
- d) Os invólucros metálicos dos aparelhos fixos das classes de isolamento II ou III devem ser ligados ao terminal de equipotencialidade do local (vejam-se as secções 2 e 5.4 do Anexo III).

801.2.4.2.6 — Verificação das instalações.

801.2.4.2.6.1 — Verificação inicial.

801.2.4.2.6.1.1 — Generalidades.

Para além das verificações indicadas na parte 6 das presentes Regras Técnicas, nas instalações elétricas dos locais de uso médico devem efetuar-se também as seguintes:

- a) Verificação das ligações equipotenciais suplementares (801.2.4.2.6.1.2);
- b) Verificação da limitação da tensão de contacto, nas instalações onde for utilizada a medida P3 (801.2.4.2.6.1.3);
- c) Controlo do isolamento das instalações alimentadas em esquema IT médico (801.2.4.2.6.1.4);
- d) Medição da resistência dos pavimentos anti-estáticos (801.2.4.2.6.1.5).

801.2.4.2.6.1.2 — Verificação das ligações equipotenciais suplementares.

A eficácia da medida P2 (ligações equipotenciais suplementares — veja-se a secção 2 do Anexo III) deve ser verificada pela medição da resistência eléctrica (vejam-se 612.2 e 612.4) entre cada um dos elementos condutores e o terminal de equipotencialidade do local.

Os valores obtidos não devem ser superiores a 0,1  $\Omega$ .

801.2.4.2.6.1.3 — Verificação da limitação da tensão de contacto.

Quando for utilizada a medida P3 (limitação da tensão de contacto — veja-se a secção 3 do Anexo III) deve ser verificado se a tensão de contacto não ultrapassa 50 mV. A verificação deve ser feita medindo a corrente que percorre uma resistência de 1 000  $\Omega$  ligada entre cada um dos elementos condutores e o terminal de equipotencialidade do local.

Os valores obtidos não devem ser superiores a 50  $\mu$ A.

801.2.4.2.6.1.4 — Controlo do isolamento das instalações alimentadas em esquema IT médico.

A eficácia da medida P5 (esquema IT médico — veja-se a secção 5 do Anexo III) deve ser verificada pela medição da resistência de isolamento (veja-se 612.3).

Os valores obtidos devem ser superiores a 100 k $\Omega$ .

801.2.4.2.6.1.5 — Resistência dos pavimentos anti-estáticos.

A resistência dos pavimentos anti-estáticos deve ser medida nas condições indicadas na secção 612.5 com o elétrodo de medição 2 indicado no Anexo A da parte 6 das presentes Regras Técnicas.

Os valores obtidos não devem ser inferiores a 25 M $\Omega$  (veja-se a secção 1.3 do Anexo VII).

801.2.5 — Empreendimentos turísticos e estabelecimentos similares.

801.2.5.0 — Determinação da lotação.

Para efeitos de aplicação da regra indicada na secção

801.2.5.0.1 devem observar-se as regras indicadas nas secções 801.2.5.0.1 e 801.2.5.0.3.

801.2.5.0.2 — A lotação dos empreendimentos turísticos e estabelecimentos similares deve ser determinada a partir do somatório do número de ocupantes potenciais de todos os espaços suscetíveis de ocupação nos edifícios. 801.2.5.0.2 — A lotação dos estabelecimentos hoteleiros e dos meios complementares de alojamento turístico deve ser determinada a partir do número de pessoas que possam ocupar os quartos nas condições normais de exploração do estabelecimento. Na falta de elementos mais concretos, a lotação pode ser calculada com base em duas pessoas por quarto.

Quando, nos estabelecimentos hoteleiros forem previstas «camas convertíveis», estas devem ser consideradas para efeitos da determinação da lotação.

801.2.5.0.3 — A lotação dos estabelecimentos de restauração e de bebidas deve ser determinada a partir do produto da área interior dos locais pelo índice de ocupação indicado, em função do tipo de local, no quadro seguinte:

Locais	Índice de ocupação (pessoas m <sup>2</sup> )
Salas de refeição, com lugares sentados	1,33(1)
Salas de refeição, com lugares em pé	2

(1) -Corresponde a uma pessoa (lugar) por cada 0,75 m<sup>2</sup>.

801.2.5.0.4 — Para efeitos de determinação da lotação dos estabelecimentos de restauração não devem ser consideradas as áreas do átrio, da sala de espera, das salas destinadas a dança e das zonas de bar.

801.2.5.0.5 — Para efeitos de determinação da lotação dos estabelecimentos de bebidas devem ser consideradas as das eventuais salas de espera e das salas ou espaços destinados a dança.

801.2.5.1 — Locais com risco de incêndio (BE2).

Em empreendimentos turísticos e estabelecimentos similares devem ser considerados como locais com risco de incêndio os locais em que existam armazenadas grandes quantidades de matérias facilmente combustíveis, como por exemplo:

- a) Os locais de manutenção, conservação e reparação;
- b) Os depósitos de lixos;
- c) Os locais onde coexistam fontes de calor de elevado potencial calorífico e materiais facilmente inflamáveis;
- d) As cozinhas, as copas e as despensas;
- e) As lavandarias;
- f) Os depósitos de bagagens;
- g) Os locais dos eventuais arquivos informáticos.

## 801.2.5.2 — Iluminação de segurança.

801.2.5.2.1 — Nos empreendimentos turísticos e estabelecimentos similares deve existir iluminação de segurança em todos os locais franqueados ao público.

Nos quartos dos hotéis e similares, a iluminação de segurança pode ser dispensada.

801.2.5.2.2 — Nos empreendimentos turísticos e estabelecimentos similares, a iluminação de segurança pode ser dispensada:

- a) Nos quartos dos estabelecimentos hoteleiros;
- b) Nos meios complementares de alojamento turístico.

801.2.5.2.3 — Nos empreendimentos turísticos e estabelecimentos similares, a iluminação de segurança (circulação) deve estar permanentemente acesa durante o tempo em que o estabelecimento estiver franqueado ao público.

801.2.5.2.4 — Nos empreendimentos turísticos e estabelecimentos similares devem, em função da categoria do estabelecimento recebendo público, ser utilizados os tipos de iluminação de segurança (de circulação) seguintes:

- a) Os depósitos de lixos;
- b) Os entrepostos de armazenamento de produtos de abastecimento dos locais de venda;
- c) Os locais dos eventuais arquivos informáticos.

## 801.2.6.2 — Iluminação de segurança.

Nos estabelecimentos comerciais devem, em função da categoria do estabelecimento recebendo público, ser utilizados os tipos de iluminação de segurança seguintes:

Categoria do estabelecimento				
1ª	2ª	3ª	4ª	5ª
C(1)	C	C	C	D

(1) Nos estabelecimentos de restauração e de bebidas, a iluminação de segurança deve ser alimentada por uma fonte central.

## Tipo de iluminação de segurança

Categoria do estabelecimento				
1ª	2ª	3ª	4ª	5ª
A/B(1)	A/B(1)	B(2)	B(2)	D

(1) Iluminação do tipo A, constituída por grupo gerador acionado por motor de combustão ou iluminação do tipo B, constituída por bateria central;

(2) Para os compartimentos de lotação inferior a 100 pessoas, a iluminação de segurança pode ser limitada à iluminação de circulação.

801.2.5.3 — Proteção contra os contactos indiretos e contra as sobreintensidades.

801.2.5.3.1 — Em hotéis e similares, cada quarto deve ser dotado de proteções contra os contactos indiretos e contra as sobreintensidades dos circuitos afetos exclusivamente ao mesmo, as quais não devem ser acessíveis ao público.

801.2.5.3.2 — A regra indicada na secção 801.2.5.3.1 não se aplica aos circuitos de aquecimento e de ventilação (incluindo os de ar condicionado) desde que os respetivos aparelhos de utilização sejam alimentados de forma fixa.

## 801.2.6 — Estabelecimentos comerciais.

## 801.2.6.0 — Determinação da lotação.

Para efeitos de aplicação da regra indicada na secção

801.2.0 devem observar-se as regras indicadas nas secções 801.2.6.0.1 e 801.2.6.0.2.

801.2.6.0.1 — A lotação dos estabelecimentos comerciais deve ser determinada a partir do somatório do número de ocupantes potenciais de todos os espaços suscetíveis de ocupação nos edifícios.

801.2.6.0.2 — O número de ocupantes a considerar em cada local deve ser igual ao produto da área interior desse local pelo índice de ocupação indicado no quadro seguinte:

Tipo de estabelecimento	Índice de ocupação (pessoas/m <sup>2</sup> )
-------------------------	--

**Lojas(1):**

Localizadas no r/c	2
Localizadas no subsolo ou no 1º andar	1
Localizadas no 2º andar	0,5
<b>Localizadas no 3º andar ou acima</b>	<b>0,2</b>

**Centros comerciais:**

zonas de circulação	0,2
lojas	(2)

(1) A área a considerar é a destinada expressamente ao público; na falta de elementos concretos, a lotação pode ser calculada com base num terço da área acessível ao público.

(2) Para as lojas situadas em centros comerciais aplica-se o indicado na alínea a) exceto, para as lojas com área não superior a 300 m<sup>2</sup>, em que o índice de ocupação deve ser de 0,5 pessoas/m<sup>2</sup>, independentemente do piso em que se situar; a área a considerar é a correspondente a um terço da área acessível ao público.

## 801.2.6.1 — Locais com risco de incêndio (BE2).

Em estabelecimentos comerciais devem ser considerados como locais com risco de incêndio os locais em que existam armazenadas grandes quantidades de matérias facilmente combustíveis, como por exemplo:

a) Os locais de armazenamento de materiais de embalagem;

801.2.6.3 — Potência mínima para o dimensionamento de lojas e de pequenos estabelecimentos comerciais.

As instalações elétricas de lojas e de pequenos estabelecimentos comerciais devem ser dimensionadas para potências não inferiores a 30 VA/m<sup>2</sup>, com o mínimo de 3,45 kVA, em monofásico (15 A, em 230 V).

## 801.2.7 — Recintos de espetáculos e divertimentos públicos.

801.2.7.1 — Recintos de espetáculos e divertimentos públicos, fechados.

## 801.2.7.1.0 — Determinação da lotação.

Para efeitos de aplicação da regra indicada na secção

801.2.0 devem observar-se as regras indicadas nas secções 801.2.7.1.0.1 a 801.2.7.1.0.5.

801.2.7.1.0.1 — A lotação dos recintos de espetáculos e divertimentos públicos, fechados deve ser determinada a partir do número de lugares sentados ou das áreas dos locais destinados ao público, ou pelo conjunto dos dois parâmetros.

801.2.7.1.0.2 — O número de ocupantes a considerar em cada local deve ser igual ao produto da área interior desse local pelo índice de ocupação determinado, em função da sua utilização, de acordo com os critérios seguintes: a) Locais dos tipos A1, A3 e A4:

- Zonas reservadas a lugares sentados individualizados: número de lugares;
- Zonas reservadas a lugares sentados não individualizados: duas pessoas por metro de banco ou de bancada;
- Zonas reservadas a lugares em pé: três pessoas por metro quadrado de área ou cinco pessoas de metro de frente;

b) Locais do tipo A2:

- Quatro pessoas por cada três metros quadrados de área total do local, deduzida da área correspondente aos espaços cénicos eventualmente integrados no local e da área do mobiliário fixo, com exceção das mesas, dos bancos, das cadeiras e das poltronas;

c) Locais do tipo A6:

- Quatro pessoas por metro quadrado de área exclusivamente destinada à estada temporária do público.

801.2.7.1.0.3 — Nos recintos alojados em estruturas insufláveis, a lotação deve ser a correspondente a uma pessoa por metro quadrado.

801.2.7.1.0.4 — A lotação a atribuir a cada recinto ou ao conjunto dos recintos deve ser calculada pelo somatório das lotações que sejam fixadas para cada um dos tipos de locais indicados nas alíneas anteriores suscetíveis de ocupação simultânea.

801.2.7.1.0.5 — Nos recintos polivalentes, a densidade de ocupação a considerar deve ser a máxima da correspondente à mais desfavorável das utilizações previstas, com o mínimo de uma pessoa por metro quadrado.

801.2.7.1.1 — Regras gerais.

801.2.7.1.1.1 — Quadros (incluindo o quadro de entrada).

Em recintos de espetáculos e divertimentos públicos, fechados, o quadro de entrada não deve ficar situado na caixa do palco ou nas cabinas de projeção e de enrolamento.

A canalização de alimentação do quadro de entrada não deve atravessar a caixa do palco nem as cabinas de projeção nem as de enrolamento.

As canalizações de alimentação de outros quadros não devem atravessar a caixa do palco nem as cabinas de projeção nem as de enrolamento.

801.2.7.1.1.2 — Modos de instalação das canalizações em recintos de espetáculos e divertimentos públicos,

fechados, as canalizações devem, em regra, ser embebidas, ou, quando montadas à vista no interior do volume de acessibilidade a contactos (veja-se 235.1), devem apresentar um código IK não inferior a IK 08.

801.2.7.1.1.3 — Correntes (máximas) admissíveis.

Em recintos de espetáculos e divertimentos públicos, fechados as correntes a considerar no dimensionamento das canalizações não devem ultrapassar 70 % das correntes (máximas) admissíveis nessas canalizações para o mesmo modo de instalação.

Os suportes das lâmpadas devem ser selecionados por forma a que a corrente de serviço não ultrapasse 70 % da corrente estipulada dos respetivos suportes.

801.2.7.1.1.4 — Circuitos para a iluminação normal.

Os aparelhos da iluminação normal dos locais acessíveis ao público devem ser distribuídos por, pelo menos, dois circuitos de fases diferentes protegidos individualmente contra os contactos indiretos por forma a que a falta de um circuito não deixe integralmente sem iluminação normal qualquer um desses locais.

801.2.7.1.1.5 — Instalações de iluminação nas zonas a que o público tenha acesso.

Durante os períodos de abertura ao público dos recintos de espetáculos e divertimentos públicos, fechados, apenas deve ser permitido desligar uma parte dos circuitos de iluminação das zonas de acesso ou de permanência do público, com exceção das salas ou dos recintos de exibição, que devem ter a iluminação que convier ao espetáculo.

801.2.7.1.1.6 — Iluminação de segurança.

801.2.7.1.1.6.1 — Nos recintos de espetáculos e divertimentos públicos, fechados deve existir iluminação de segurança nos locais seguintes:

- a) Salas ou recintos de exibição;
- b) Outros locais franqueados ao público;
- c) Cabinas de projeção;
- d) Posto de segurança;
- e) Cabina do palco;
- f) Caixa do palco;
- g) Corpo de camarins;
- h) Circulações de acesso aos locais indicados nas alíneas c) a g).

Quando a iluminação de identificação das coxias, das filas e dos lugares constituir também iluminação de segurança, os respetivos circuitos devem ser independentes dos outros circuitos da instalação.

801.2.7.1.1.6.2 — Nos recintos de espetáculos e divertimentos públicos, fechados devem, em função do tipo do local (veja-se 801.2.1.7.1.0.2) e da categoria do estabelecimento recebendo público (veja-se 801.2.0.1), ser utilizados os tipos de iluminação de segurança indicados no quadro seguinte:

Tipos de iluminação de segurança

Tipo de local	Categoria do estabelecimento				
	1ª	2ª	3ª	4ª	5ª
A1 (salas de espetáculos)	B(1)	B(1)	B	C	D
A2 (salas de diversão)	B(1)	B(1)	C(2)	C(2)	D
A3 (pavilhões desportivos)	B(3)	C	C	C	C
A4 (recintos itinerantes ou improvisados)	C	C	C	C	D
A6 (locais de circulação)	(4)				

(1) Com fonte central (veja-se 801.2.1.5.3.2);

(2) No caso de o estabelecimento estar situado no subsolo, a iluminação de segurança deve ser do tipo B;

(3) No caso de piscinas, a iluminação de segurança pode ser do tipo C;

(4) Para os locais do tipo A6, o tipo de iluminação de segurança a considerar é o indicado neste quadro, consoante o tipo de local onde estejam integrados.

## 801.2.7.1.1.7 — Instalação de tomadas.

Nas zonas onde o público tenha acesso, os circuitos de alimentação das tomadas (veja-se 801.2.1.6):

- a) Devem ser distintos dos destinados a outros fins;
- b) Não podem ser alimentados a partir do quadro do palco ou do quadro da cabina de projecção;
- c) Devem ser conservados desligados quando desnecessários.

## 801.2.7.1.1.8 — Instalações de climatização.

Quando houver sistema central de aquecimento, de ventilação ou de ar condicionado, o dispositivo de corte geral da parte da instalação que alimenta esse sistema deve ser atuado por comando à distância pela manobra do «interruptor de segurança» (veja-se 801.2.7.1.2.1).

Quando não houver sistema central de aquecimento, de ventilação ou de ar condicionado, o comando dos aparelhos individuais que existam dentro ou fora da sala ou recinto de exibição deve ser centralizado num quadro cujo dispositivo de corte geral seja atuado também por comando à distância pela manobra do «interruptor de segurança».

## 801.2.7.1.1.9 — Locais com risco de incêndio (BE2).

Em recintos de espetáculos e divertimentos públicos, fechados devem ser considerados como locais com risco de incêndio (BE2), nomeadamente, os seguintes:

- a) Os locais de manutenção, conservação e reparação;
- b) As salas, os recintos de exibição ou de ensaio e as outras zonas a que o público tenha acesso;
- c) As cabinas de projecção;
- d) A caixa do palco, os camarins e os espaços cénicos;
- e) As dependências destinadas a armazenamento ou confeção de cenários ou a guarda-roupas;
- f) Locais de arquivo e salas de reprografia;
- g) Locais de armazenamento de filmes, de bandas de vídeo, de documentos gráficos, etc.;
- h) Salas de reuniões para uso profissional e não acessíveis ao público.

## 801.2.7.1.1.10 — Instalações de sinalização do serviço de incêndios.

Nos recintos de espetáculos e divertimentos públicos, fechados deve existir uma instalação de sinalização sonora e luminosa ligando entre si o posto de segurança e os outros postos do serviço de incêndios.

## 801.2.7.1.2 — Instalações situadas no interior das salas ou dos recintos de exibição.

## 801.2.7.1.2.1 — Interruptor de segurança.

Em recintos de espetáculos e divertimentos públicos, fechados deve existir um dispositivo de corte, denominado «interruptor de segurança», que, por comando directo ou à distância, possibilite o corte da alimentação (de to dos os condutores ativos) do quadro da cabina de projecção, do quadro do palco e do quadro do ar condicionado.

## 801.2.7.1.2.2 — Localização do «interruptor de segurança».

O «interruptor de segurança» deve ser instalado no posto de segurança.

## 801.2.7.1.2.3 — Canalização do «interruptor de segurança».

A canalização afeta ao «interruptor de segurança», que deve satisfazer ao indicado na alínea a) da secção 801.2.1.2.2, não deve atravessar a caixa do palco nem as cabinas de projecção.

## 801.2.7.1.2.4 — Alimentação da iluminação normal da sala ou recinto de exibição

A instalação de iluminação normal da sala ou recinto de exibição deve ser alimentada a partir do quadro da cabina de projecção, ou, quando este não existir, do quadro do palco.

Os circuitos da boca de cena e os dos efeitos publicitários ou outros que devam funcionar no palco devem ser comandados como circuitos de iluminação normal da sala ou recinto de exibição.

## 801.2.7.1.2.5 — Comando da iluminação normal da sala ou recinto de exibição.

Os equipamentos de variação do nível de iluminação normal da sala ou recinto de exibição devem ser de tipo não suscetível de causar perigo de incêndio e devem ser instalados na cabina de projecção, na cabina do palco ou em outro local especialmente concebido para esse fim.

No caso de cineteatros, a iluminação normal da sala ou recinto de exibição pode, por conveniência, ser comandada quer a partir da cabina de projecção quer a partir da cabina do palco, por comando à distância.

## 801.2.7.1.2.6 — Iluminação de segurança.

No interior da sala ou do recinto de exibição, durante o período em que estes locais estiverem franqueados ao público, a iluminação de segurança deve apenas garantir a iluminação de circulação. A iluminação de ambiente deve entrar em serviço imediato quando for manobrado o «interruptor de segurança» (veja-se 801.2.7.1.2.1) ou quando faltar a energia da rede.

## 801.2.7.1.3 — Instalações de projecção cinematográfica.

## 801.2.7.1.3.1 — Cabina de projecção.

O equipamento destinado à projecção cinematográfica deve ficar instalado no interior da cabina de projecção. Quando as aberturas de projecção e vigilância da cabina de projecção forem providas de obturadores, estes devem ser construídos com materiais da classe de reação ao fogo MO e manobráveis a partir da cabina, por meio de um dispositivo de comando elétrico, atuando por falta de tensão e ainda por um dispositivo de recurso, acionável em caso de falha do primeiro.

## 801.2.7.1.3.2 — Quadro da cabina de projecção.

Na cabina de projecção deve existir um quadro (quadro da cabina de projecção) destinado a concentrar as proteções do equipamento de projecção, do som, dos serviços auxiliares, da iluminação da sala ou recinto de exibição e, eventualmente, as dos efeitos de luz da sala e da boca de cena.

O quadro da cabina de projecção deve possuir um dispositivo de corte geral que corte todos os condutores ativos.

## 801.2.7.1.3.3 — Alimentação do quadro da cabina de projecção.

O quadro da cabina de projecção deve ser alimentado a partir do quadro de entrada por meio de uma canalização a ele exclusivamente destinada, a qual deve satisfazer, ainda, ao indicado nas secções 801.2.7.1.2.1e 801.2.7.1.2.3.

## 801.2.7.1.3.4 — Circuitos da cabina de projecção.

Os circuitos próprios da cabina de projecção devem ser distintos dos da sala ou recinto de exibição.

## 801.2.7.1.3.5 — Anexos à cabina de projeção.

Quando existirem anexos à cabina de projeção, as suas instalações elétricas devem ser alimentadas a partir do quadro da cabina de projeção. Nestes anexos não devem existir tomadas.

## 801.2.7.1.3.6 — Aparelhos de iluminação móveis ou portáteis.

No interior das cabinas de projeção e de enrolamento não é permitido o emprego de aparelhos de iluminação móveis ou portáteis durante o período em que a sala ou o recinto de exibição estiverem franqueados ao público.

## 801.2.7.1.4 — Instalações do palco. 801.2.7.1.4.1 — Quadro do palco.

Quando o palco tiver mais de 2,50 m de profundidade e mais de 40 m<sup>2</sup> de área, deve existir um quadro do palco.

O quadro do palco deve ficar situado no interior da cabina do palco e deve possuir um dispositivo de corte geral que interrompa todos os condutores ativos.

## 801.2.7.1.4.2 — Alimentação do quadro do palco.

O quadro do palco deve ser alimentado a partir do quadro de entrada por meio de uma canalização a ele exclusivamente destinada, a qual deve satisfazer, ainda, ao indicado nas secções 801.2.7.1.2.1 e 801.2.7.1.2.3.

## 801.2.7.1.4.3 — Cabina do palco.

Quando não existir cabina do palco, o quadro do palco deve ser metálico e provido de porta destinada a impedir o acesso aos comandos dos aparelhos por pessoas não qualificadas (BA5) nem instruídas (BA4).

## 801.2.7.1.4.4 — Instalações alimentadas pelo quadro do palco.

As instalações elétricas existentes na caixa do palco, incluindo o sub-palco, a caixa de ponto, a varanda de urdimento, os tangões, as gambiarras, a teia e o fosso da orquestra, devem ser alimentados pelo quadro do palco. Exclui-se a instalação de iluminação do posto de segurança, eventualmente existente no palco, a qual pode derivar de um quadro de iluminação de zonas de acesso público ou do quadro de camarins, desde que as respetivas canalizações não atravessem a caixa do palco.

Os circuitos de iluminação da cabina do palco devem ser distintos dos circuitos de iluminação da sala ou recinto de exibição.

As instalações da ribalta e os efeitos de luz da boca de cena e as cortinas podem, por conveniência, ser comandadas quer a partir do quadro do palco quer a partir do quadro da cabina de projeção, mas devem ser sempre cortadas pela atuação do «interruptor de segurança».

## 801.2.7.1.4.5 — Instalações especiais de cena.

Quando a potência prevista para o equipamento de cena (iluminação, movimentação de cenários, etc.) assumir valores muito elevados face aos das restantes utilizações alimentadas pelo quadro do palco, podem, em derrogação da regra indicada na secção 801.2.7.1.4.4, ser utilizados, desde que técnica e economicamente viável, outros quadros alimentados diretamente pelo quadro de entrada e destinados a alimentar esses equipamentos específicos.

Nesta situação, a alimentação destes quadros específicos deve ser feita por meio de uma canalização a eles exclusivamente destinados e ser, também, cortada pela manobra do «interruptor de segurança» nas condições indicadas na secção 801.2.7.1.2.1.

## 801.2.7.1.4.6 — Equipamento de cena.

As ribaltas, os tangões, as gambiarras e os aparelhos

fixos ou móveis existentes na caixa do palco devem ser de material incombustível e as aberturas ou difusores devem ser cobertos com rede metálica protegendo as lâmpadas e os suportes contra as ações mecânicas e os contactos acidentais.

O equipamento de cena deve ter código IK não inferior a IK 08.

No interior de ribaltas, de tangões, de gambiarras, etc., e, de um modo geral, de aparelhos sujeitos a aquecimento, as canalizações devem ter característica de temperatura ambiente correspondentes à classe de influências externas AA6.

Os suportes das lâmpadas devem ser de porcelana, de vidro, de esteatite ou de material equivalente e no interior de ribaltas, de tangões, de gambiarras, etc., deve prever-se isolamento térmico e arejamento das zonas mais próximas das lâmpadas.

## 801.2.7.1.4.7 — Canalizações de alimentação de aparelhos móveis.

Os aparelhos móveis a utilizar no palco devem ser alimentados a partir de tomadas fixas, por meio de cabos flexíveis de características não inferiores às dos cabos da série 07 RN-F.

## 801.2.7.1.4.8 — Dispositivos de cena com interruptores de fim de curso.

Quando existirem dispositivos de cena que incluam interruptores de fim de curso, estes devem cortar todos os condutores ativos.

801.2.7.1.4.9 — Cortina de obturação da boca de cena. O motor de acionamento da cortina de obturação da boca de cena do palco deve ser alimentado a partir do quadro de entrada e comandado, quer do piso do palco, quer de outro local acessível ao público e exterior ao espaço cénico.

## 801.2.7.1.5 — Corpo de camarins.

## 801.2.7.1.5.1 — Instalações do corpo de camarins.

As instalações do corpo de camarins podem ser alimentadas a partir de um quadro próprio (quadro de camarins), alimentado a partir do quadro de entrada.

## 801.2.7.2 — Recintos de espetáculos e divertimentos públicos, ao ar livre.

## 801.2.7.2.0 — Determinação da lotação.

Para efeitos de aplicação da regra indicada na secção

801.2.0 devem observar-se as regras indicadas nas secções 801.2.7.2.0.1 a 801.2.7.2.0.4.

801.2.7.2.0.1 — A lotação dos recintos de espetáculos e divertimentos públicos, ao ar livre deve ser determinada a partir do número de lugares sentados ou das áreas dos locais destinados ao público, ou pelo conjunto dos dois parâmetros.

801.2.7.2.0.2 — O número de ocupantes a considerar em cada local deve ser igual ao produto da área interior desse local pelo índice de ocupação determinado, em função da sua utilização, de acordo com os critérios seguintes:

## Locais do tipo A5:

- Zonas reservadas a lugares sentados individualizados: número de lugares;
- Zonas reservadas a lugares sentados não individualizados: duas pessoas por metro de banco ou de bancada;
- Zonas reservadas a lugares em pé: três pessoas por metro quadrado de área ou cinco pessoas de metro de frente.

801.2.7.2.0.3 — A lotação a atribuir a cada recinto ou ao conjunto dos recintos deve ser calculada pelo somatório das lotações que sejam fixadas para cada um dos tipos de locais indicados nas alíneas anteriores suscetíveis de ocupação simultânea.

801.2.7.2.0.4 — Nos recintos polivalentes a densidade de ocupação a considerar deve ser o máximo da correspondente à mais desfavorável das utilizações previstas, com o mínimo de uma pessoa por metro quadrado.

801.2.7.2.1 — Instalações de iluminação nas zonas a que o público tenha acesso.

Durante os períodos de abertura ao público dos Recintos de espetáculos e divertimentos públicos, ao ar livre, apenas deve ser permitido desligar uma parte dos circuitos de iluminação das zonas de acesso ou de permanência do público, com exceção dos recintos de exibição, que devem ter a iluminação que convier ao espetáculo.

801.2.7.2.2 — Iluminação de segurança.

801.2.7.2.2.1 — Nos recintos de espetáculos e divertimentos públicos, ao ar livre dotados de instalação de iluminação normal deve existir uma instalação de iluminação de segurança nos locais seguintes:

- a) Salas ou recintos de exibição;
- b) Outros locais acessíveis ao público.

801.2.7.2.2.2 — Nos recintos de espetáculo e divertimentos públicos, ao ar livre de 2ª categoria e de 3ª categoria (veja-se 801.2.0.1) é dispensável a existência de iluminação de ambiente.

801.2.7.2.2.3 — Nos recintos de espetáculos e divertimentos públicos, ao ar livre devem, em função do tipo do local (veja-se 801.2.1.7.1.0.2) e da categoria do estabelecimento recebendo público, ser utilizados os tipos de iluminação de segurança seguintes:

Tipos de iluminação de segurança

Tipo de local	Categoria do estabelecimento				
	1ª	2ª	3ª	4ª	5ª
A5 (locais ao ar livre)	C	C(1)	C(1)		

(1) A iluminação de segurança é limitada à iluminação de circulação.

801.2.7.2.2.4 — Instalação de tomadas.

Nas zonas onde o público tenha acesso, os circuitos de alimentação das tomadas (veja-se 801.2.1.6) devem ser:

- a) Distintos dos destinados a outros fins;
- b) Conservados desligados quando desnecessários.

801.2.8 — Parques de estacionamento cobertos.

As regras indicadas nesta secção aplicam-se aos parques de estacionamento cobertos de área bruta total superior a 200 m<sup>2</sup>.

801.2.8.1 — Iluminação normal.

801.2.8.1.1 — A iluminação normal dos parques de estacionamento cobertos deve ser tal que garanta, em condições normais de exploração, a visibilidade indispensável à circulação de veículos e de peões quando a iluminação natural for insuficiente.

801.2.8.1.2 — A iluminação média, ao nível do piso, não deve ser inferior a:

- a) 30 lux, nas zonas de estacionamento de veículos;
- b) 50 lux, nas zonas de circulação de veículos, nas rampas, nas passadeiras de circulação de peões e nas escadas.

801.2.8.1.3 — A iluminação nas rampas de saída e nas rampas de entrada de veículos deve garantir uma variação gradual da iluminação entre o interior e o exterior do parque, por forma a favorecer a adaptação visual das pessoas.

801.2.8.2 — Iluminação de segurança.

Os parques de estacionamento cobertos devem ser dotados de iluminação de segurança, satisfazendo às regras indicadas nas secções 801.2.8.2.1 a 801.2.8.2.3.

Para os pequenos parques de estacionamento cobertos, a iluminação de segurança pode ser garantida por blocos autónomos.

Para os grandes parques de estacionamento cobertos, a iluminação de segurança deve ser garantida por fonte central.

801.2.8.2.1 — Iluminação de circulação.

Os parques de estacionamento cobertos devem ser dotados de iluminação de circulação, que deve satisfazer às condições seguintes:

- a) Os aparelhos de iluminação devem ser instalados ao longo das passadeiras de circulação de peões, em cada piso e nas saídas dos pisos para as escadas, com um espaçamento entre aparelhos de iluminação consecutivos não superior a 15 m; estes aparelhos devem, sempre que possível, ser instalados aos pares, sendo uns colocados a uma altura não inferior a 2 m e os outros a uma altura não superior a 0,5 m acima do piso;
- b) Os aparelhos de iluminação devem ser instalados também ao longo das escadas e nas saídas das escadas para o exterior do parque, com um espaçamento entre aparelhos de iluminação consecutivos não superior a 15 m, sinalizando eventuais mudanças de direção ou obstáculos existentes.

801.2.8.2.2 — Iluminação de ambiente.

Nos locais onde se exerçam atividades que interessem à segurança dos parques de estacionamento cobertos deve existir iluminação de ambiente, com aparelhos de potência adequada às atividades e às dimensões dos locais, com o mínimo de dois aparelhos por local.

801.2.8.2.3 — Comando da iluminação de segurança.

O comando da iluminação de segurança indicado na secção 801.2.1.5.3.2.4.1 ou na secção 801.2.1.5.3.3.1 pode também ser feito por meio de um dispositivo localizado ou no posto central de segurança ou na habitação do porteiro, conforme os casos.

801.2.8.3 — Locais com risco de incêndio (BE2).

Os parques de estacionamentos cobertos devem ser considerados como locais com risco de incêndio (BE2).

801.2.8.4 — Locais sujeitos a impactos fortes (AG3). Nos parques de estacionamentos cobertos, as instalações elétricas (incluindo os equipamentos) estabelecidas à vista a menos a 2 m do piso devem satisfazer às condições de influências externas AG3.

801.2.9 — Estabelecimentos de culto.

801.2.9.0 — Determinação da lotação.

Para efeitos de aplicação da regra indicada na secção 801.2.0 devem observar-se as regras indicadas nas secções 801.2.9.0.1 e 801.2.9.0.2.

801.2.9.0.1 — A lotação dos estabelecimentos de culto deve ser determinada a partir do somatório do número de ocupantes potenciais de todos os espaços suscetíveis de ocupação nos edifícios.

801.2.9.0.2 — O número de ocupantes a considerar em cada local deve ser igual ao produto da área interior desse local pelo índice de ocupação determinado, em função do tipo de estabelecimento, de acordo com os critérios seguintes:

- a) Estabelecimentos com lugares sentados:
  - Zonas reservadas a lugares sentados individualizados: número de lugares;
  - Zonas reservadas a lugares sentados não individualizados: duas pessoas por metro de banco ou de bancada;
- b) Estabelecimentos com lugares em pé:
  - Zonas reservadas a lugares em pé: duas pessoas por metro quadrado de área da zona destinada aos fiéis;
- c) Estabelecimentos com lugares sentados e em pé:
  - Para este tipo de estabelecimentos aplicam-se, simultaneamente, as regras indicadas nas alíneas a) e b).

801.2.9.1 — Locais com risco de incêndio (BE2).

Em estabelecimentos de culto devem ser considerados como locais com risco de incêndio, nomeadamente, os seguintes:

- a) Museus;
- b) Bibliotecas e locais de arquivo ou de armazenamento de papel;
- c) Locais de reprografia, de impressão, de encadernação, etc.;
- d) Locais de arquivos informáticos.

801.2.9.2 — Iluminação de segurança.

Nos estabelecimentos de culto devem, em função da categoria do estabelecimento recebendo público, ser utilizados os tipos de iluminação de segurança seguintes:

Tipos de iluminação de segurança

Categoria do estabelecimento				
1ª	2ª	3ª	4ª	5ª
C	C	C	C/D(1)	D

(1) Para os estabelecimentos situados no subsolo, a iluminação de segurança deve ser do tipo C, podendo ser dispensada a iluminação de ambiente.

801.2.9.3 — Aparelhos de iluminação.

Em estabelecimentos de culto, os aparelhos de iluminação devem, em regra, ser de tipo fixo.

801.2.9.4 — Tomadas.

Nas zonas onde o público tenha acesso, os circuitos de alimentação das tomadas (veja-se 801.2.1.6) devem ser:

- a) Distintos dos destinados a outros fins;
- b) Protegidos por dispositivos diferenciais de alta sensibilidade;
- c) Conservados desligados quando desnecessários.

801.3 — Estabelecimentos industriais.

801.3.1 — Regras gerais.

801.3.1.1 — Em estabelecimentos industriais onde trabalhem mais de 200 pessoas deve ser prevista iluminação de segurança de circulação, que satisfaça às regras indicadas nas secções 801.3.1.2 a 801.3.1.4.

Na determinação do número de pessoas deve considerar-se o que pode existir, simultaneamente, num edifício, e não na totalidade dos edifícios que podem constituir o estabelecimento industrial.

801.3.1.2 — Nos caminhos de evacuação devem ser instalados aparelhos de iluminação de segurança por forma a facilitar a evacuação das pessoas e a intervenção dos bombeiros. Esses aparelhos de iluminação devem entrar automaticamente em serviço em caso de interrupção da alimentação normal do edifício.

801.3.1.3 — O número e a localização dos aparelhos da iluminação de segurança devem ser escolhidos tendo em conta as configurações das comunicações horizontais e verticais e a necessidade de garantir a visibilidade dos indicativos de segurança nelas existentes.

801.3.1.4 — Os aparelhos da iluminação de segurança podem ser do tipo blocos autónomos ou serem alimentados por uma fonte central de segurança.

801.3.1.5 — Em estabelecimentos industriais, é permitida a utilização de equipamentos eléctricos contendo líquidos isolantes inflamáveis, desde que sejam tomadas medidas adequadas para que, em caso de derrame ou projeção do líquido, este seja escoado e não possa entrar em contacto com substâncias inflamáveis nem haja perigo para as pessoas ou para os equipamentos próximos.

801.3.2 — Locais de pintura ou de trabalhos semelhantes.

801.3.2.1 — Em locais de pintura ou de trabalhos semelhantes devem ser consideradas como zonas 1 de locais com risco de explosão (BE3) as seguintes:

- a) O interior das cabinas ou de hotes de pintura e respetivas condutas de saída de ar;
- b) O espaço situado a menos de 6 m, medidos na horizontal, de qualquer ponto onde se efetuem, fora das cabinas ou de hotes, trabalhos de pintura ou outros semelhantes, exceto se esses trabalhos se limitarem a pequenos retoques;
- c) O espaço situado a menos de 6 m, medidos na horizontal, de tanques de pintura por imersão e de equipamento acessório;
- d) O espaço onde seja provável a formação de concentrações perigosas de vapores inflamáveis.

801.3.2.2 — Em locais de pintura ou de trabalhos semelhantes devem ser consideradas como zonas 2 de locais com risco de explosão (BE3) as seguintes: a) O espaço situado a menos de 6 m, medidos na horizontal, da face aberta de uma cabina ou de um hote de pintura;

- a) O espaço situado a menos de 6 m, medidos na horizontal, da face aberta de uma cabina ou de um hote de pintura;
- b) O espaço de um local interior, destinado à pintura fora de cabinas ou de hotes, situado fora da zona 1 (veja-se 801.3.2.1).
- c) O espaço destinado à secagem da pintura, quando insuficientemente ventilado.

801.3.2.3 — As zonas 1 de locais de pintura ou de trabalhos semelhantes devem ser iluminadas por meio de aparelhos



de iluminação fixos que satisfaçam às Normas específicas para atmosferas explosivas ou através de painéis de vidro ou de outros materiais transparentes ou translúcidos.

No caso de utilização de painéis, estes devem satisfazer, simultaneamente, às condições seguintes:

- O painel deve isolar perfeitamente a zona 1 e ser de material inquebrável ou convenientemente protegido, por forma a que a sua rotura seja pouco provável;
- Os aparelhos de iluminação devem ser de tipo fixo;
- Os aparelhos de iluminação devem ser colocados por forma a que a temperatura do painel não ultrapasse a temperatura de inflamação dos detritos combustíveis que nele se possam acumular.

801.3.2.4 — Os equipamentos eléctricos portáteis não devem ser usados dentro de zonas 1 quando o equipamento de pintura estiver em funcionamento, exceto se satisfizerem às Normas específicas para atmosferas explosivas.

801.3.3 — Salas de electrólise ou de galvanostegia.

801.3.3.1 — As salas de electrólise ou de galvanostegia devem ser acessíveis apenas a pessoal qualificado (BA5).

801.3.3.2 — As salas de electrólise ou de galvanostegia devem ser consideradas como local de ambiente corrosivo (AF4).

801.3.3.3 — As salas de electrólise ou de galvanostegia, onde seja de reear a libertação de gases em quantidade suficiente para originar misturas explosivas, devem ser consideradas como locais com risco de explosão (BE3).

801.3.3.4 — Os locais onde se encontrem instalados, em permanência, células de electrólise ou de galvanostegia devem satisfazer ao indicado na secção 551.8, na parte aplicável.

Na montagem das células ou tinas deve observar-se o indicado na secção 551.8.

801.3.3.5 — Os dispositivos de comando ou de controlo das instalações de electrólise ou de galvanostegia devem ser montados, de preferência, fora das salas em que se encontrem aquelas instalações.

801.3.4 — Instalações de manuseamento de combustíveis líquidos ou gasosos

801.3.4.1 — Instalações de armazenamento, trasfega e enchimento de combustíveis líquidos ou gasosos.

801.3.4.1.1 — Em locais de armazenamento de combustíveis líquidos ou gasosos devem ser considerados como locais com risco de explosão (BE3) as zonas seguintes:

Zona 1:

- Os locais interiores contendo bombas para líquidos voláteis inflamáveis ou nos quais existam válvulas em canalizações para controlar o escoamento desses líquidos sob pressão;
- Os locais interiores nos quais os líquidos voláteis inflamáveis são transferidos para reservatórios amovíveis;

Zona 2:

- Os locais exteriores adjacentes a estações de enchimento de carros-tanques ou a depósitos de carburantes situados acima do solo ou, ainda, aos locais indicados para a zona 1, numa distância de 7,50 m, na horizontal, contada a partir dessas estações ou reservatórios e até uma altura de 4,50 m acima do solo;
- As caves, fossas ou outras depressões situadas a menos de 7,50 m de depósitos de carburantes não subterrâneos ou a menos de 7,50 m de depósitos subterrâneos e abaixo do nível do topo superior destes ou a menos de 7,50 m de qualquer estação de enchimento de carros-tanques;
- As garagens de armazenamento de carros-tanques, sem qualquer limitação de altura acima do solo.

801.3.4.1.2 — Em locais com reservatórios devem ser considerados como locais com risco de explosão (BE3) as zonas seguintes:

a) Reservatórios de líquidos combustíveis (veja-se a figura 801A):

Zona 1:

- Interior do reservatório;
- A zona circundante da válvula de respiro, até 1,50 m em todas as direções;

Zona 2:

- A zona exterior do reservatório, até 3 m ao lado e para cima;
- A zona da bacia dos tanques, quando exista, até à altura do respetivo muro de retenção.

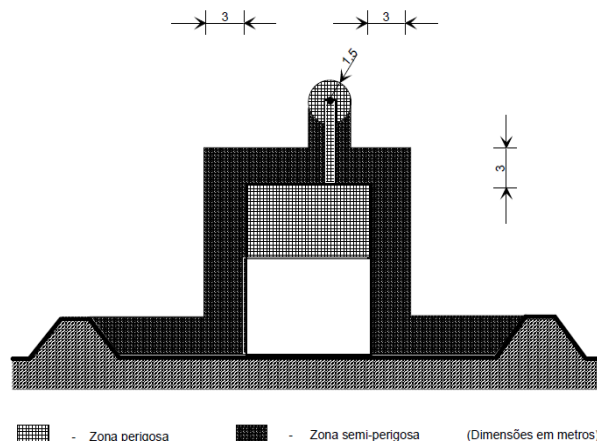


Fig. 801A — Zonas 1 (perigosa) e 2 (semi-perigosa) em reservatórios de líquidos combustíveis

b) Reservatórios de gases sob pressão, de densidade não superior a 0,9 (veja-se a figura 801B):

Zona 1:

- O interior do reservatório;

Zona 2:

- O tronco de cone de 40° de abertura e de diâmetro da base menor igual ao diâmetro do reservatório ao nível do fundo, acrescido de 10 m e em que a base maior fique a 5 m do topo do reservatório;

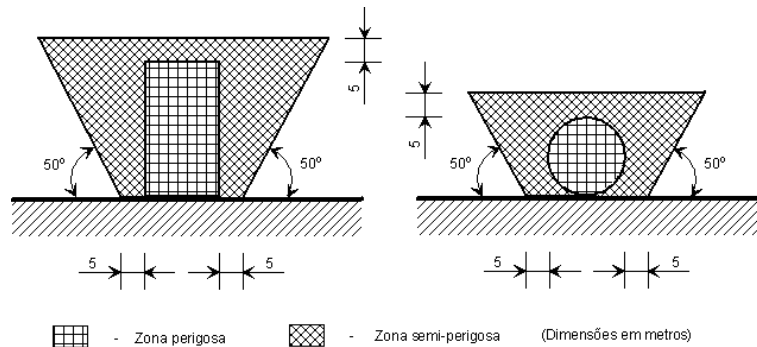


Fig. 801B — Zonas 1 (perigosa) e 2 (semi-perigosa) em reservatórios de gases sob pressão de densidade não superior a 0,9

c) Reservatórios de gases sob pressão de densidade superior a 0,9 e de capacidade superior a 200 m<sup>3</sup> (vejam-se as figuras 801C e 801D):

• Zona 1:

—O interior do reservatório e toda a zona circundante, até 1 m deste, bem como a zona que se encontra por baixo da zona circundante ao depósito e na sua prumada, até ao solo;

• Zona 2:

—O volume delimitado pelo espaço situado a menos de 30 m, medidos na horizontal em redor do depósito (para as instalações de ar propanado — IAP — esta distância deve ser reduzida a 20 m) e com 0,50 m de altura;

—O volume delimitado pelo espaço situado a menos de 15 m, medidos na horizontal, em redor do depósito, desde 0,50 m acima do solo até 7,50 m acima deste; no caso de depósitos de altura superior a 7,5 m acima do solo, a zona 2 deve ser acrescida do volume delimitado pela superfície troncocónica com a base maior coincidente com a área do volume atrás definido até aos 7,5 m de altura e com a base menor de dimensões iguais às do depósito, acrescidas de 5 m em todas as direções.

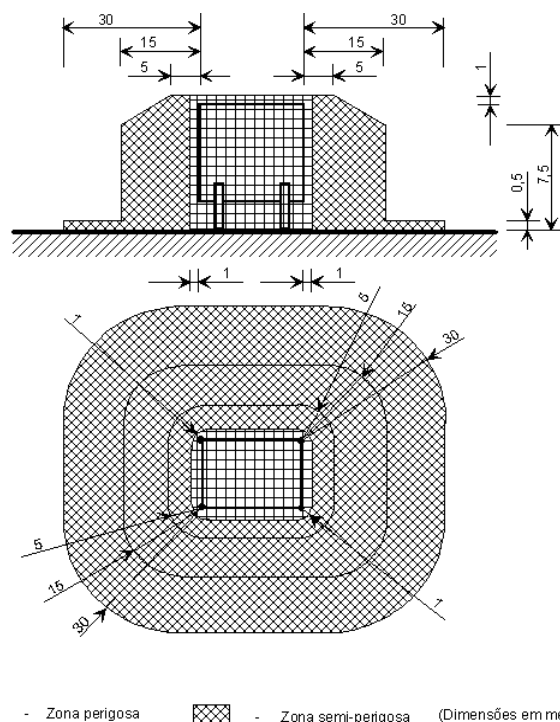


Fig. 801C — Zonas 1 (perigosa) e 2 (semi-perigosa) em reservatórios de gases sob pressão de densidade superior a 0,9, de altura não superior a 7,5 m e de capacidade superior a 200 m<sup>3</sup>.

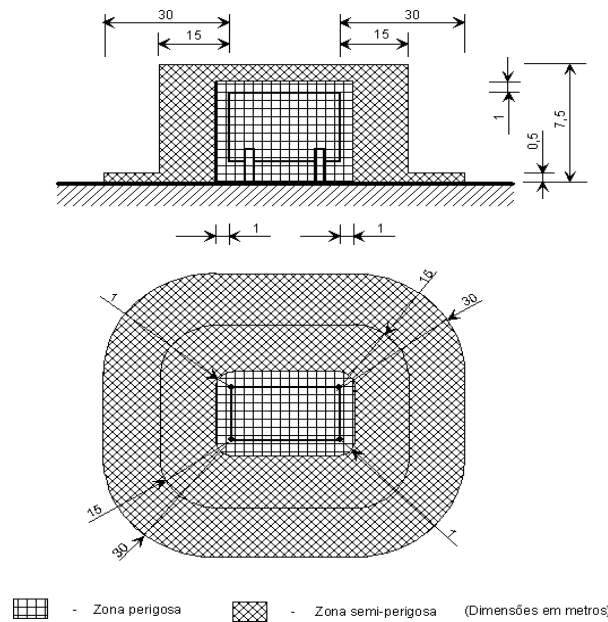


Fig. 801D — Zonas 1 (perigosa) e 2 (semi-perigosa) em reservatórios de gases sob pressão de densidade superior a 0,9, de altura superior a 7,5 m e de capacidade superior a 200 m<sup>3</sup>.

d) Reservatórios de gases sob pressão de densidade superior a 0,9 e de capacidade não superior a 200 m<sup>3</sup>.

801.3.4.1.3 — Os locais de trasfega e enchimento de combustíveis gasosos devem ser considerados como zonas 1 de locais com risco de explosão (BE3).

801.3.4.1.4 — Os parques de garrafas de gases de petróleo liquefeito (GPL) devem ser considerados como locais com risco de explosão (BE3).

801.3.4.1.5 — O interior das cabinas destinadas a alojar garrafas de gases de petróleo liquefeito (GPL) deve ser considerado como sendo uma zona 1 de locais com risco de explosão (BE3).

801.3.4.1.6 — Nas zonas não perigosas que estejam situadas por cima de zonas 1 ou de zonas 2, os equipamentos que contenham elementos que possam funcionar a temperatura elevada ou causar arcos ou faíscas, devem ser dotados de invólucro, que impeça que parte desses elementos ou partículas quentes, que se desagreguem ou sejam projetadas, possam cair dentro da zona 1 ou da zona 2.

801.3.4.2 — Postos de abastecimento de combustíveis.

801.3.4.2.1 — Em postos de abastecimento de combustíveis devem, em função do tipo de combustível, ser considerados como locais com risco de explosão (BE3) as

zonas seguintes:

a) Unidades de abastecimento de gasolinas e de gasóleo (vejam-se as figuras 801E e 801F):

• Zona 1:

— A zona circundante de um equipamento de abastecimento, até 0,5 m em todas as direções; para equipamentos de abastecimento de altura não superior a 0,7 m, a altura desta zona deve ser limitada a 1,2 m.

— A zona subterrânea a menos de 2 m do equipamento de abastecimento;

• Zona 2:

— A zona situada a menos de 2 m de um equipamento de abastecimento e compreendida entre o solo e 0,5 m acima deste.

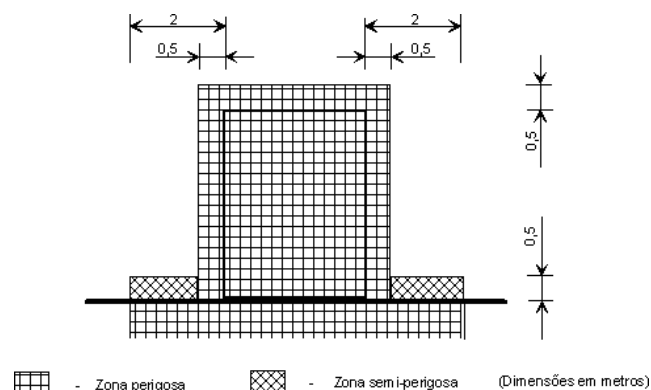


Fig. 801E — Zonas 1 (perigosa) e 2 (semi-perigosa) em unidades de abastecimento de combustíveis, de altura superior a 0,7 m

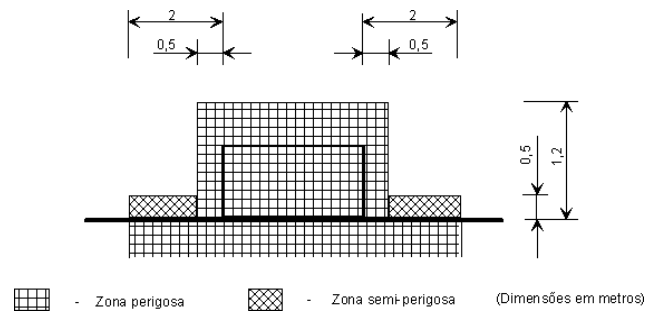


Fig. 801F — Zonas 1 (perigosa) e 2 (semi-perigosa) em unidades de abastecimento de combustíveis, de altura não superior a 0,7 m

b) Unidades de abastecimento de gases de petróleo liquefeitos:

Zona 1:

- As zonas definidas na alínea a), para as unidades de abastecimento de gasolinas e de gasóleo, acrescidas da área de abastecimento.

Zona 2:

- As zonas definidas na alínea a), para as unidades de abastecimento de gasolinas e de gasóleo, acrescidas da zona de segurança.

c) Unidades de abastecimento de gás natural (em estudo).

801.3.4.2.3 — Os circuitos que alimentem ou que atravessem zonas 1 de postos de abastecimento de combustíveis devem ser dotados de dispositivos situados fora dessa zona e que cortem todos os condutores ativos. Quando tal não for possível, os dispositivos de corte devem satisfazer às Normas específicas para atmosferas explosivas.

801.3.4.2.4 — As instalações elétricas estabelecidas em postos de abastecimento de combustíveis devem, ainda, satisfazer, na parte aplicável, às regras indicadas na secção 801.3.5.

801.3.5 — Locais de manutenção e de verificação de veículos motorizados.

801.3.5.1 — Em locais de manutenção e de verificação de veículos motorizados devem ser considerados como locais com risco de explosão (BE3) as zonas seguintes:

a) Zona 1:

- As fossas ou outras depressões situadas abaixo do piso e sem comunicação direta com o exterior, exceto se forem perfeitamente ventilados (caso em que devem ser considerados como zona 2);

b) Zona 2:

- As fossas ou outras depressões situadas abaixo do piso, sem comunicação direta com o exterior desde que sejam perfeitamente ventilados (casos contrários devem ser considerados como zona 1);
- O volume compreendido entre o piso e 0,5 m acima deste, para andares não localizados abaixo do nível do solo;
- O volume compreendido entre o piso do andar à cota mais baixa e 0,5 m acima da parte inferior de qualquer abertura (portas, janelas ou outras) situada acima do solo e com comunicação para o exterior, para os andares localizados abaixo do nível do solo.

801.3.5.2 — As zonas adjacentes às zonas referidas na alínea b) da secção 801.3.5.1 devem ser consideradas como

não perigosas, se seu piso estiver situado acima da zona 1 ou for separada destas por paredes estanques a gases.

801.3.5.3 — Nas zonas não perigosas que estejam situadas por cima de zonas 1 ou de zonas 2, os equipamentos instalados a menos de 3,50 m do piso e que contenham elementos que possam funcionar a temperaturas elevadas ou causar arcos ou faíscas devem satisfazer ao indicado na secção 801.3.4.1.6.

801.3.5.4 — Nas zonas consideradas como perigosas ou semi-perigosas não devem ser armazenadas baterias de acumuladores ou nelas ser feita a sua carga.

801.3.5.5 — Os equipamentos intercalados nas canalizações devem ser colocados a uma altura acima do pavimento superior a 1 m, devendo ser tomadas precauções para evitar que o movimento de veículos os possa danificar.

801.3.6 — Hangares para aeronaves.

801.3.6.1 — Em hangares para aeronaves devem ser considerados como locais com risco de explosão (BE3) as zonas seguintes:

a) Zonas 1:

- As fossas ou depressões situadas abaixo do nível do piso;

b) Zonas 2:

- As zonas compreendidas desde o piso até 0,5 m acima deste;
- As zonas compreendidas entre o piso e a superfície passando a 1,5 m acima da superfície superior das asas das aeronaves e distando horizontalmente de 1,5 m dos motores e dos depósitos de combustíveis das aeronaves.

801.3.6.2 — As zonas adjacentes às referidas na alínea b) da secção 801.3.6.1 devem ser consideradas como zonas não perigosas se forem separadas destas por paredes estanques a gases.

801.3.6.3 — Nas zonas não perigosas situadas por cima de zonas 1 ou 2, as canalizações devem ser dos tipos permitidos para zonas 2 de locais com risco de explosão (BE3).

Nestas zonas, os equipamentos situados a menos de 3 m da superfície superior das asas, depósitos de combustível ou motores de aeronaves e que contenham elementos que possam funcionar a temperaturas elevadas ou causar arcos ou faíscas devem satisfazer ao indicado na secção 801.3.4.1.5.

801.3.6.4 — Os aparelhos de iluminação portáteis que possam ser usados dentro de hangares para aeronaves devem satisfazer às Normas específicas para atmosferas explosivas.

801.3.6.5 — Os aparelhos amovíveis usados no interior de hangares para aeronaves devem ser dos tipos previstos

para zonas 2 de locais com risco de explosão (BE3), exceto se forem construídos ou utilizados por forma a não terem partes ativas a menos de 0,50 m do pavimento.

Os aparelhos de carga ou de controlo de baterias de acumuladores não devem ser instalados no interior de zonas 1 ou de zonas 2.

801.4 — Locais afetos a serviços técnicos.

801.4.1 — Regras gerais.

801.4.1.1 — Os locais afetos a serviços técnicos devem ser seleccionados por forma a que o acesso ao exterior seja fácil e, tanto quanto possível, independente, embora deva ser garantido também o acesso pelo interior do edifício.

801.4.1.2 — As paredes dos locais afetos a serviços técnicos confinantes com outros locais devem ter resistência e insonorização convenientes para que os efeitos mecânicos ou acústicos resultantes da utilização dos equipamentos não se possam transmitir aos locais não afetos a serviços técnicos.

801.4.1.3 — A disposição dos locais afetos a serviços técnicos deve ser tal que um acidente no seu interior não possa causar obstáculos à evacuação das pessoas ou à prestação de socorros ou originar situações de perigo.

801.4.1.4 — Na construção dos locais afetos a serviços técnicos devem ser:

- a) Consideradas as solicitações resultantes do funcionamento dos equipamentos em condições normais ou anormais previsíveis;
- b) Empregados materiais incombustíveis;
- c) Observadas, na parte aplicável, as regras indicadas na regulamentação de segurança contra incêndios.

801.4.1.5 — Os locais afetos a serviços técnicos devem ser dotados de instalação de iluminação de segurança, desde que integrados em locais em que a mesma seja exigível.

801.4.2 — Locais afetos a serviços eléctricos.

Para além das regras indicadas na secção 801.4.2.1, aos locais afetos a serviços eléctricos devem ser aplicadas as regras indicadas nas secções 801.4.2.1 a 801.4.2.7.

801.4.2.1 — Os locais afetos a serviços eléctricos devem ser acessíveis apenas a pessoas qualificadas (BA5) ou a pessoas instruídas (BA4).

801.4.2.2 — Os locais afetos a serviços eléctricos devem ser separados de outros locais acessíveis a pessoas que não sejam instruídas (não BA4) nem qualificadas (não BA5).

801.4.2.3 — Em locais afetos a serviços eléctricos podem ser utilizados quaisquer dos tipos de canalizações considerados nas presentes Regras Técnicas.

801.4.2.4 — Em locais afetos a serviços eléctricos é permitido o emprego de equipamentos com peças nuas em tensão.

801.4.2.5 — Em locais afetos a serviços eléctricos é permitido o emprego de qualquer um dos quadros indicados na Norma EN 60439.

801.4.2.6 — Os locais afetos a serviços eléctricos devem ser utilizados apenas para o fim a que expressamente se destinam, não sendo permitido o armazenamento, no seu interior, de qualquer material que não seja necessário à manutenção ou à manobra dos equipamentos neles instalados.

801.4.2.7 — Os locais afetos a serviços eléctricos não devem ser atravessados por canalizações estranhas aos mesmos.

801.4.3 — Centrais de aquecimento ou de ar condicionado.

Para além das regras indicadas na secção 801.4.1, às centrais de aquecimento ou de ar condicionado devem ser aplicadas as regras indicadas na secção 801.4.3.1.

801.4.3.1 — Junto à porta de entrada dos locais de centrais de aquecimento ou de ar condicionado, e do lado de fora dos mesmos, deve existir um dispositivo de corte de emergência que desligue os equipamentos que, em caso de avaria, possam tornar-se perigosos.

801.5 — Locais de habitação.

801.5.1 — Generalidades.

Estas regras, que se aplicam às instalações eléctricas (de utilização) estabelecidas em locais de habitação, não se aplicam a:

a) Instalações eléctricas (de utilização) dos serviços comuns, com excepção das instalações de segurança em edifícios de altura superior a 28 m (veja-se 801.5.12);

b) Instalações coletivas (veja-se 803).

801.5.2 — Conceção das instalações eléctricas.

801.5.2.1 — Quando, nas instalações dos locais de habitação, for utilizado o esquema TN, deve ser utilizado o esquema TN-S e a protecção contra contactos indirectos deve ser feita por meio de dispositivos diferenciais. Neste caso, o condutor neutro deve ser ligado à ligação equipotencial principal a montante dos dispositivos diferenciais.

801.5.2.2 — Para o dimensionamento das instalações estabelecidas em locais de habitação, não devem ser consideradas potências nominais inferiores às seguintes:

- 3,45 kVA, em monofásico (15 A, em 230 V), em locais de um compartimento;
- 6,90 kVA, em monofásico (30 A, em 230 V), em locais de dois a seis compartimentos;
- 10,35 kVA, em monofásico (45 A, em 230 V), em locais com mais de seis compartimentos.

No caso de instalações com recetores trifásicos, as alimentações devem ser trifásicas e os valores mínimos das potências a considerar no dimensionamento devem ser os seguintes:

- 6,90 kVA, em trifásico (10 A, em 400 V), em locais até seis compartimentos;
- 10,35 kVA, em trifásico (15 A, em 400 V), em locais com mais de seis compartimentos.

801.5.3 — Circuitos finais.

Em locais de habitação, os circuitos finais devem, em regra, ser monofásicos.

Em locais de habitação, cada circuito final não deve, em regra, alimentar mais do que oito pontos de utilização. Para efeitos da contagem do número de pontos de utilização por circuito, duas (ou mais) tomadas de 16 A agrupadas num mesmo aparelho, são consideradas como um único ponto de utilização.

Os aparelhos fixos de climatização ambiente devem ser repartidos por circuitos finais distintos dos de outras utilizações, por forma a que cada circuito alimente, no máximo, cinco aparelhos.

801.5.4 — Protecção contra os efeitos térmicos em serviço normal.

## 801.5.4.1 — Proteção contra o incêndio.

Em locais de habitação, a proteção contra os riscos de incêndio pode ser garantida pelos dispositivos diferenciais usados na proteção contra os contactos indiretos, desde que estes tenham uma corrente diferencial estipulada  $I_{\Delta n} \leq 0,5 \text{ A}$ .

801.5.5 — Natureza dos dispositivos de corte, comando e proteção.

801.5.5.1 — Dispositivos que garantem, simultaneamente, a proteção contra as sobrecargas e contra os curtos-circuitos.

Nos locais de habitação, os dispositivos de proteção contra as sobreintensidades devem ser do tipo disjuntor. Excetuam-se os casos de canalizações que alimentem outros quadros ou um único aparelho de utilização de potência elevada, em que podem ser usados fusíveis para fazer a sua proteção. Podem também ser usados fusíveis na proteção de equipamentos de sinalização e de medição.

801.5.5.2 — Dispositivos de seccionamento.

801.5.6 — Aplicação das medidas de proteção contra os contactos indiretos.

801.5.6.1 — Quando a instalação for alimentada por uma rede de distribuição em baixa tensão e for protegida, na sua origem, por um disjuntor de entrada que inclua a função diferencial, a resistência global de terra à qual estão ligadas as massas da instalação deve ser inferior a  $100 \Omega$ .

Quando não for possível obter valores de resistência de terra inferiores a  $100 \Omega$ , a instalação eléctrica deve ser protegida por meio de dispositivos diferenciais de valor de corrente estipulada adequada ao valor da resistência de terra efetiva, tendo em conta as eventuais variações sazonais.

801.5.6.2 — Todos os circuitos devem ser dotados de condutor de proteção, ao qual devem ser ligados:

- a) O terminal (ou barramento) de terra dos quadros da instalação;
- b) Os contactos de terra das tomadas;
- c) Os ligadores de massa dos aparelhos de utilização alimentados diretamente por meio de circuitos finais.

801.5.6.3 — Nos locais de habitação, não são permitidas as medidas de proteção contra os contactos indiretos por recurso a locais não condutores (veja-se 413.3) e por ligações equipotenciais não ligadas à terra (veja-se 413.4).

801.5.6.4 — As tomadas a utilizar nos locais de habitação, quando forem de corrente estipulada não superior a  $16 \text{ A}$ , devem ser do tipo «tomadas com obturadores». Quando forem de corrente estipulada superior a  $16 \text{ A}$ , devem ser dotadas de tampa e limitadas às estritamente necessárias às utilizações previstas.

801.5.7 — Comando e seccionamento.

O dispositivo geral de comando e proteção instalado na origem da instalação pode garantir as funções de corte de emergência previstas na secção 464, se estiver localizado no interior da habitação.

801.5.8 — Secção dos condutores.

As secções dos condutores dos circuitos das instalações de locais de habitação devem ser determinadas em função das potências previsíveis, com os valores mínimos indicados no quadro seguinte:

Secções mínimas dos condutores dos circuitos em locais de habitação

Natureza dos circuitos	Secção (mm <sup>2</sup> )
Iluminação	1,5
Tomadas	2,5
Termoacumuladores	2,5
Máquinas de lavar e de secar roupa ou de lavar loiça	2,5
Fogões	4
Climatização ambiente	2,5

Nos locais de habitação, é permitida a utilização de condutores de  $1,5 \text{ mm}^2$  de secção para alimentação de tomadas ligadas a circuitos de iluminação, desde que sejam verificadas, simultaneamente, as condições seguintes:

- a) as tomadas sejam comandadas por um dispositivo de comando independente (ou pelo mesmo aparelho de comando da iluminação fixa do mesmo compartimento);
- b) exista, no compartimento onde essas tomadas forem instaladas, instalação fixa, distinta, para climatização ambiente.

801.5.9 — Dispositivos de proteção contra os contactos indiretos por corte automático da alimentação.

Em todas as partes de uma instalação a que tenha sido aplicada a medida de proteção contra contactos indiretos por corte automático da alimentação, os dispositivos de corte automático devem, independentemente do esquema de ligações à terra da instalação, ser diferenciais.

Para cumprimento desta regra, esta proteção pode, em função do tipo do disjuntor de entrada, ser garantida por um dos meios seguintes:

- a) Disjuntor de entrada com proteção diferencial — neste caso, a proteção contra os contactos indiretos pode ser garantida apenas por este dispositivo;
- b) Disjuntor de entrada sem proteção diferencial — neste caso, a proteção contra os contactos indiretos deve ser garantida, para todos os circuitos (individualmente ou por grupos) e a parte da instalação compreendida entre o disjuntor de entrada e os dispositivos diferenciais deve ser da classe II de isolamento.

801.5.10 — Dispositivos de proteção contra as sobretensões.

Quando a instalação for alimentada a partir de uma rede aérea de distribuição de energia eléctrica em baixa tensão (em condutores nus ou «torçadas»), recomenda-se que seja prevista, na origem da instalação, proteção contra as sobretensões de origem atmosférica.

801.5.11 — Conjuntos de aparelhagem (quadros).

Os quadros devem ser instalados em locais adequados e de fácil acesso, por forma a que os aparelhos neles montados fiquem, em relação ao pavimento, em posição facilmente acessível.

801.5.12 — Instalações de segurança em edifícios de altura superior a 28 m.

Em edifícios de habitação de altura superior a 28 m devem ser previstas, nas zonas comuns, instalações de segurança, independentemente do número de pessoas que no mesmo possam permanecer ou circular, as quais devem satisfazer às regras indicadas nas secções 801.5.12.1 a 801.5.12.4.

801.5.12.1 — Os edifícios devem dispor de fontes de alimentação de segurança destinadas a garantir o funcionamento de instalações cuja operacionalidade importa manter em caso de falta de energia da rede de abastecimento (pública) de energia eléctrica, para facilitar a evacuação dos seus ocupantes e a intervenção dos bombeiros, nomeadamente:

- a) A instalação da iluminação de segurança dos caminhos de evacuação;
- b) A instalação de ventilação mecânica para desenfumagem dos caminhos de evacuação;
- c) A instalação de alerta do encarregado de segurança e de alarme dos residentes, em caso de incêndio.

801.5.12.2 — Nos caminhos de evacuação devem ser instalados aparelhos de iluminação de segurança por forma a facilitar a evacuação das pessoas e a intervenção dos bombeiros. Esses aparelhos de iluminação devem entrar automaticamente em serviço em caso de interrupção da alimentação normal do edifício.

801.5.12.3 — O número e a localização dos aparelhos da iluminação de segurança devem ser escolhidos tendo em conta as configurações das comunicações horizontais comuns e das escadas e a necessidade de garantir a visibilidade dos indicativos de segurança nelas existentes.

801.5.12.4 — Os aparelhos da iluminação de segurança podem ser do tipo blocos autónomos ou serem alimentados por uma fonte central de segurança.

801.6 — Instalações diversas.

801.6.1 — Instalações de balneoterapia.

Os equipamentos eléctricos das instalações de balneoterapia devem ser instalados segundo as regras indicadas nas secções:

- a) 701, para as instalações eléctricas dos volumes 0 e 1 das casas de banho, para as instalações individuais;
- b) 702, para as instalações eléctricas dos volumes 0 e 1 das piscinas, para as instalações coletivas.

801.6.2 — Equipamento de aquecimento eléctrico.

801.6.2.1 — Cabos de aquecimento embebidos nos elementos da construção.

801.6.2.1.1 — Os cabos de aquecimento eléctrico com condutores isolados dotados de bainha, armadura ou outros revestimentos metálicos, ligados à terra devem ser protegidos por meio de dispositivos diferenciais de corrente diferencial estipulada não superior a 500 mA.

801.6.2.1.2 — Os cabos de aquecimento eléctrico com condutores isolados não dotados de bainha, armadura ou outros revestimentos, metálicos devem ser protegidos por meio de dispositivos diferenciais de corrente diferencial estipulada não superior a 30 mA.

801.6.2.1.3 — Para as instalações realizadas segundo o esquema IT, a impedância do controlador permanente de isolamento (CPI) e as características dos dispositivos diferenciais devem ser seleccionadas por forma a garantir o corte ao primeiro defeito (defeito à massa ou à terra).

801.6.2.1.4 — As bainhas, as armaduras e os outros revestimentos, metálicos dos cabos de aquecimento devem ser ligados, nas duas extremidades, ao condutor de proteção do circuito de alimentação.

801.6.2.1.5 — É permitida a utilização de condutores nus (ou insuficientemente isolados) embebidos nos elementos da construção para aquecimento ambiente desde que a fonte de alimentação seja TRS (veja-se 411.1.2) e que a tensão mais elevada entre partes ativas ou entre estas e a terra não seja superior a 20 V, em corrente alternada ou a 36 V, em corrente contínua.

801.6.2.2 — Outros elementos de aquecimento embebidos nos elementos da construção.

Os circuitos de alimentação de outros elementos de aquecimento embebidos nos elementos da construção devem satisfazer a uma das condições seguintes:

- a) Serem alimentados em TRS e satisfazer às regras indicadas na secção 411.1;
- b) Serem protegidos por meio de dispositivos diferenciais de corrente estipulada não superior a 30 mA (veja-se 531.2.6).

801.6.2.3 — Cabos de aquecimento de tubagens.

Os cabos de aquecimento colocados em volta das tubagens de fluídos devem ser protegidos por meio de dispositivos diferenciais de corrente estipulada não superior a 30 mA (veja-se 531.2.6).

801.6.2.4 — Convectores e termoventiladores.

801.6.2.4.1 — Os convectores e os termoventiladores não devem ser instalados em nichos, em caixas ou semelhantes, construídos ou revestidos de materiais combustíveis.

801.6.2.4.2 — Os convectores e os termoventiladores devem ser instalados por forma a que entre eles e qualquer objeto ou a parte do edifício, que sejam combustíveis, não exista uma distância inferior a 8 cm.

Esta distância pode ser reduzida se o objeto ou a parte do edifício, que sejam combustíveis, estiverem revestidos de material incombustível ou, quando for interposto um anteparo de material não combustível e bom condutor do calor, a uma distância não inferior a 1 cm, quer do convetor ou do termoventilador, quer do objeto ou da parte combustível.

801.6.3 — Aparelhos de elevação e de movimentação de cargas.

## ANEXO I

## Exemplos de substâncias sólidas, líquidas ou gasosas (riscos de explosão)

## 1 — Substâncias líquidas ou gasosas, perigosas.

\	Ponto de Inflamação T (°C)	Temperatura de Ignição T (°C)
Etanal (aldeído acético)	Inferior a -20	140
Propanona (acetona)	-19	540
Acetileno	(Gás)	305
Etano	(Gás)	515
Éter etílico	Inferior a -20	170
Etanol (álcool etílico)	12	425
Etano (etileno)	(Gás)	425
1-2 Butanodiol (etil glicol)	40	235
Amoníaco	(Gás)	630
Gasolina com início de ebulição inferior a 135 °C	Inferior a 21	220 a 300
Gasolina com início de ebulição superior a 135 °C	Superior a 21	220 a 300
Benzeno (puro)	-11	555
n-Butano	(Gás)	365
Fuelóleo	Superior a 65	220 a 300
Gasóleo	Superior a 65	220 a 300
n-Hexano	Inferior a -20	240
Óxido de carbono	(Gás)	605
Metano	(Gás)	650
Metanol (álcool metílico)	11	455
Propano	(Gás)	470
Sulfureto de carbono	Inferior a -20	102
Ácido sulfídrico	(Gás)	270
Gás de cidade	(Gás)	560
Metilbenzeno (tolueno)	6	535
Hidrogénio	(Gás)	560

## 2 — Substâncias sólidas (poeiras), perigosas.

## 2.1 — Substâncias inorgânicas.

Substância	Dimensões preponderantes das partículas (µm)	Temperatura de auto-inflamação da poeira depositada (5 mm de espessura da camada) sobre uma superfície aquecida (°C)	Temperatura de ignição de poeira agitada junto de uma superfície aquecida (°C)
Enxofre	30 a 50	Funde a 119 °C	235
Fósforo vermelho	30 a 50	305	360
Grafite	15 a 25	Não se verifica auto-inflamação.	Superior a 750
Negro-de-fumo	10 a 20	535	Superior a 690
Magnésio	5 a 10	340	470
Alumínio (obtido de esmerilagem)	10 a 15	320	590
Alumínio engordurado (obtido de esmerilagem)	10 a 20	230	400
Zircónio	5 a 10	305	360
Pentacarbonilo de ferro	7 a 8	270	420
Grenalha de aço (para jato)	100 a 150	240	430
Zinco	10 a 15	430	530



## 2.2 — Substâncias químico-orgânicas.

Substância	Dimensões preponderantes das partículas (µm)	Temperatura de auto-inflamação da poeira depositada (5 mm de espessura da camada) sobre uma superfície aquecida (°C)	Temperatura de ignição de poeira agitada junto de uma superfície aquecida (°C)
Naftaleno	80 a 100	Funde a 80 °C	575
Antraceno	40 a 50	Funde, vaporiza, sublima-se.	505
Ácido ftálico	80 a 100	Funde, após evaporação de água.	650
Anidrido ftálico, bruto	Espessura de cristais 500 a 1000	Funde a menos de 130 °C	605
Anidrido maleico, bruto	-	Funde a menos de 53 °C	500
Pó de sabão	80 a 100	Funde	575 a 600

## 2.3 — Plásticos, resinas, ceras e borrachas.

Substância	Dimensões preponderantes das partículas (µm)	Temperatura de auto-inflamação da poeira depositada (5 mm de espessura da camada) sobre uma superfície aquecida (°C)	Temperatura de ignição de poeira agitada junto de uma superfície aquecida (°C)
Polistírol	3	Funde	475
Poliacrilonitrilo	5 a 7	Carboniza, encrusta	505
Poliuretano	50 a 100	Funde	425
Policloreto de vinilo	4 a 5	Carboniza, encrusta	595
Álcool polivinílico	5 a 10	Funde	450
Resinas fenólicas	10 a 20	Funde de 80 °C a 90 °C	520 a 575
Lacas (shellac)	20 a 30	Funde a 100 °C	370
Goma de manila (copal)	20 a 50	Funde a 115 °C	330
Cera	30 a 50	Funde de 100 °C a 110 °C	400
Pez brando (ponto de solidificação 54qC)	50 a 80	Funde	620
Pez duro (ponto de solidificação 150qC)	50 a 150	Funde	620
Borracha dura	20 a 30	Esturra	360
Borracha branda	80 a 100	Esturra	425

## 2.4 — Produtos das indústrias de géneros alimentícios e de forragens.

Substância		Dimensões preponderantes das partículas (µm)	Temperatura de auto-inflamação da poeira depositada (5 mm de espessura da camada) sobre uma superfície aquecida (°C)	Temperatura de ignição de poeira agitada junto de uma superfície aquecida (°C)
Farinha de centeio		30 a 50	325	415 a 470
Poeira fina de centeio (zona de moagem)		30 a 40	305	415 a 470
Poeira de grão de trigo		15 a 30	290	420 a 485
Farinha de trigo		20 a 40	Carboniza	410 a 430
Poeira fina de trigo (zona de moagem)		3 a 5	290	410 a 470
Poeira de grão de aveia e cevada		50 a 150	270	470
Fécula de milho		20 a 30	Carboniza, encrusta	410 a 450
Poeira fina de arroz		50 a 100	270	420
Poeira de cacau		30 a 40	245	460 a 540
Fécula de batata		60 a 80	Carboniza, encrusta	430
Farinha de bolacha de colza		400 a 600	Carboniza	465
Poeira de sementes de oleaginosas		50 a 100	295	490
Farinha de linhaça		-	285	470
Açúcar em pó		20 a 40	Funde	360
Lactose em pó		20 a 30	Funde	450
Dextrina em pó		20 a 30	Carboniza, encrusta	400 a 430
Farinha de peixe		80 a 100	Carboniza, esturra	485
Poeira de grude		300 a 600	Carboniza, esturra	590
Amido		20 a 30	200 a 390	380 a 440

## 2.5 — Fibras vegetais.

Substância	Dimensões preponderantes das partículas (µm)	Temperatura de auto-inflamação da poeira depositada (5 mm de espessura da camada) sobre uma superfície aquecida (°C)	Temperatura de ignição de poeira agitada junto de uma superfície aquecida (°C)
Poeira de rama de algodão	Espessura da fibra 10 a 20	385	(a)
Poeira de fibras celulósicas	Espessura da fibra 10 a 20	305	(a)
Poeira de papel	Espessura da fibra 10 a 20	360	(a)
Poeira de madeiras duras	70 a 100	315	420 a 430
Poeira de madeiras de coníferas	70 a 150	325	440 a 450
Poeira de cortiça	30 a 40	325	460 a 505
Poeira de tabaco	50 a 100	290	485

(a) sem significado a indicação da temperatura, por dificuldade em agitar a poeira.

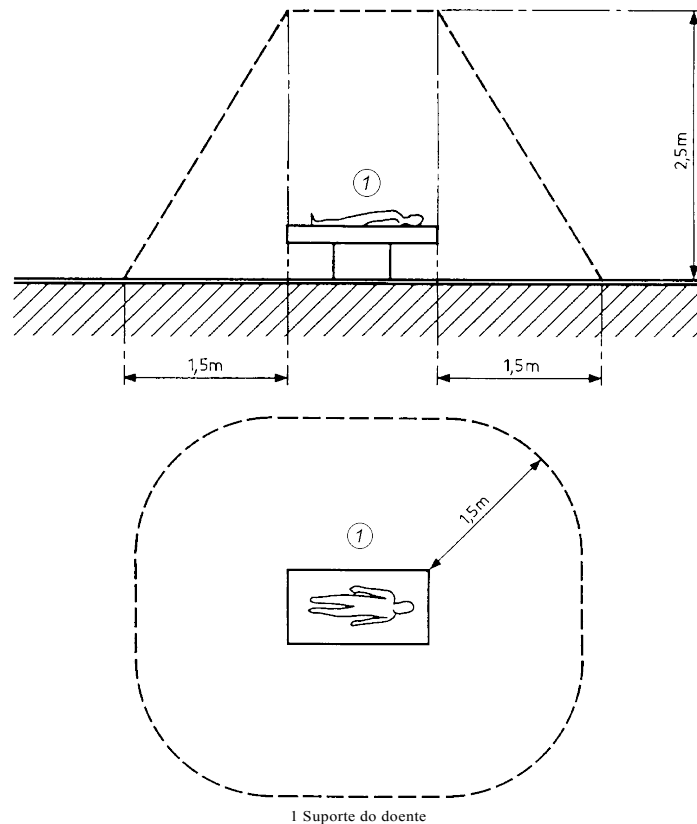
## 2.6 — Outras substâncias sólidas.

<b>Substância</b>	<b>Dimensões preponderantes das partículas (µm)</b>	<b>Temperatura de auto-inflamação da poeira depositada (5 mm de espessura da camada) sobre uma superfície aquecida (°C)</b>	<b>Temperatura de ignição de poeira agitada junto de uma superfície aquecida (°C)</b>
Poeira de lenhite em bruto	2 a 3	260	320 a 460
Pó de briquete	3 a 5	230	485
Hulha gorda	5 a 10	235	595 a 655
Carvão de coque	5 a 10	280	610
Hulha magra	5 a 7	285	680
Antracite (pó de crivo)	100 a 150	Superior a 430	Superior a 600
Carvão de madeira	1 a 2	340	595
Coque de lenhite	4 a 5	235	375 a 640
Coque de carvão de pedra	4 a 5	430	Superior a 750

## 3 — Substâncias explosivas.

<b>Substância</b>	<b>Temperatura de ignição (°C)</b>
Clorato de amónio	130
Tetrazeno	133 a 137
Fulminato de mercúrio	150 a 165
Tetril	185 a 195
Nitrocelulose	195 a 205
Nitroglicerina	200 a 205
Tetranitrato de pentaeritrite (TNPE)	200 a 205
Nitroglicol	215 a 220
Trinitrorresorcina	220 a 225
Hexogénio	230
Estifnato de chumbo	275 a 280
Trinitrotolueno (TNT)	295 a 300
Ácido pícrico	300 a 310
Perclorato de amónio	305 a 310
Nitreto de chumbo	320 a 360
Dinitrotolueno (DNT)	330
Trinitronaftaleno	350 a 355

ANEXO II  
 Volume afeto ao doente nos locais de uso médico  
 (veja-se a secção 801.2.4.2.0)



ANEXO III

Medidas de proteção contra os choques eléctricos nos locais de uso médico

(veja-se a secção 801.2.4.2.2)

As medidas de proteção a aplicar nos locais de uso médico, de acordo com o indicado na secção 801.2.4.2.2, são as seguintes:

1 — Medida P1 — Corte automático da alimentação.

1.1 — Quando for utilizada a medida de proteção por corte automático da alimentação, esta deve ser realizada de acordo com as regras indicadas nas secções 413.1, 481.3 e 531, tomando para a tensão limite convencional  $U_L$  o valor de 25 V.

1.2 — Quando a instalação for realizada segundo o esquema TN, o condutor de proteção deve ser sempre distinto do condutor neutro (esquema TN-S).

2 — Medida P2 — Ligação equipotencial suplementar.

2.1 — Em todos os locais de uso médico com riscos particulares (veja-se o Anexo IV) deve ser realizada uma ligação equipotencial suplementar, com condutores isolados, de acordo com as regras indicadas na secção 413.1.6.

2.2 — Nos locais em que a posição do doente possa ser definida, a ligação equipotencial suplementar pode ser limitada aos elementos situados no volume afeto ao doente (veja-se 801.2.4.2.0).

3 — Medida P3 — Limitação da tensão de contacto.

Nos locais em que sejam utilizados equipamentos para procedimentos intracardiácos, devem ser adotadas medidas para limitar a 50 mV a tensão de contacto suscetível de aparecer em serviço normal (incluindo a tensão de

contacto relativa ao primeiro defeito de isolamento) entre dois quaisquer elementos simultaneamente acessíveis localizados no volume afeto ao doente (veja-se 801.2.4.2.0).

4 — Medida P4 — Utilização de dispositivos diferenciais de alta sensibilidade.

Quando for utilizada a medida de proteção por recurso a dispositivos diferenciais de alta sensibilidade, todos os circuitos que alimentem tomadas de corrente estipulada não superior a 32 A devem ser protegidos por dispositivos de  $I_{\Delta n} \leq 30$  mA.

5 — Medida P5 — Esquema IT médico.

5.1 — A alimentação de energia eléctrica nas salas de operações, nas salas de anestesia anexas e nas salas de cateterismo cardíaco, deve ser feita por meio de um ou mais transformadores de separação (veja-se 552), com exceção das alimentações dos equipamentos indicados nas alíneas d) e e) da secção 801.2.4.2.2. Deve, ainda, ser garantido que todos os equipamentos a utilizar em cada doente sejam alimentados pelo mesmo transformador. Estes transformadores não devem ser utilizados para outras alimentações.

5.2 — A proteção dos transformadores de separação por dispositivos que provoquem o corte da alimentação deve limitar-se à proteção contra curtos-circuitos.

As sobrecargas devem ser sinalizadas por meio de dispositivos monitores da intensidade de corrente e por sensores de temperatura do transformador.

5.3 — Os circuitos secundários dos transformadores de separação não devem ter qualquer ponto comum com o circuito primário nem com nenhum outro ponto ligado à terra. Esta regra não impede a instalação do controlador permanente de isolamento, indicado na secção 5.4 do presente Anexo.

5.4 — Deve ser instalado um controlador permanente de isolamento — CPI (veja-se 531.3) que indique, automaticamente, qualquer defeito de isolamento da instalação em relação a qualquer elemento ligado à ligação equipotencial suplementar. Esta indicação deve ser luminosa e visível das salas cuja instalação controlam.

O CPI deve ter as características seguintes:

- Impedância interna de valor não inferior a 100 kΩ;
- Tensão de controlo não superior a 25 V, em corrente contínua;
- Corrente de controlo não superior a 1 mA (no caso de um defeito à terra exterior ao CPI);
- Limiar de funcionamento do CPI regulado para um valor superior a 50 kΩ.

6 — Medida P6 — Separação eléctrica individual. Quando for utilizada a medida de protecção por separação eléctrica, o transformador deve ser apropriado a este tipo de instalação e alimentar um único aparelho de utilização (veja-se 413.5.2).

A tensão estipulada do circuito secundário do transformador não deve ser superior a 250 V.

7 — Medida P7 — Tensão reduzida de segurança médica. Quando for utilizada a medida de protecção por tensão reduzida de segurança (veja-se 411.1), a fonte de segurança deve ser um transformador apropriado a este tipo de instalação.

A tensão nominal do circuito secundário do transformador não deve ser superior a 25 V, em corrente alternada (ou, no caso de retificação, a 60 V, em corrente contínua lisa).

#### ANEXO IV

Guia para a selecção das medidas de protecção nos locais de uso médico com riscos particulares (veja-se a secção 801.2.4.2.2)

Local de uso médico		Medida				
		P3	P4	P5	P6	P7
1	Sala de reanimação		A			A
2.	Sala de banho assistido		A			A
3.	Sala de partos		A	A		A
4.	Sala de partos distócitos	O	A	O		
5.	Sala de EEG, ECG e EMG		A			A
6.	Sala de endoscopia		A	A		A
7.	Sala de exames ou de tratamentos		A			A
8.	Sala de trabalho de enfermagem		A			A
9.	Sala de esterilização		A			A
10.	Sala de urologia		A			A
11.	Sala de radiodiagnóstico		A			A
12.	Sala de radioterapia		A			
13.	Sala de hidroterapia		A		A	A
14.	Sala de electroterapia		A			A
15.	Sala de anestesia		A	A		A
16.	Sala de operações	O	A	O		A
17.	Sala de gessos		A			A
18.	Sala de recobro		A	A		A
19.	Sala de operações da cirurgia do ambulatório	O	A	O		A
20.	Sala de pequena cirurgia		A	A		A
21.	Sala de cateterismo cardíaco (procedimento intracardíaco)	O	A	O		A
22.	Sala de cuidados intensivos	O	A	O		A
23.	Sala de angiografia	O	A	O		A
24.	Sala de hemodiálise		A	A		A
25.	Sala de tomografia axial (TAC)	C	A	C		A
26.	Sala de ressonância magnética	C	A	C		A

*A - Esta medida pode ser aplicada neste local; O - Esta medida é obrigatória neste local;*

*C - Esta medida é obrigatória neste local, se houver procedimento intracardíaco.*

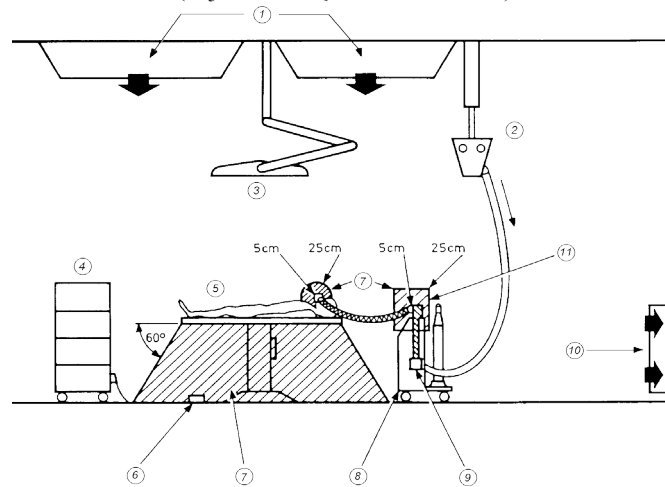
*Designação das medidas (veja-se o Anexo III):*

- P3 Limitação da tensão de contacto;
- P4 Utilização de dispositivos diferenciais de alta sensibilidade;
- P5 Esquema IT médico;
- P6 Separação eléctrica individual;
- P7 Tensão reduzida de segurança médica.

*As medidas P1 (Protecção por corte automático da alimentação) e P2 (Ligação equipotencial suplementar) são obrigatórias em todos estes locais.*

## ANEXO V

### Zonas de risco nas salas de operações e nas salas de anestesia nos locais de uso médico (veja-se a secção 801.2.4.2.4.2)



- 1 — Insuflação de ar.
- 2 — Suspensão com alimentação eléctrica, distribuição de gases, de vácuo e de aspiração, para os aparelhos de electromedicina.
- 3 — Iluminação operatória.
- 4 — Aparelho de electromedicina.
- 5 — Mesa de operação ou suporte do doente.
- 6 — Pedal.
- 7 — Zona de risco.
- 8 — Aparelho de anestesia.
- 9 — Sistema de extração dos gases de anestesia.
- 10 — Extração.
- 11 — Parte não protegida e suscetível de ser deteriorada.

## ANEXO VI

### Alimentações de socorro e de segurança médica nos locais de uso médico

(veja-se a secção 801.2.4.2.3)

#### 1 — Alimentação de socorro.

1.1 — Quando for exigida alimentação de socorro, as suas características devem permitir a alimentação de todos os equipamentos eléctricos cujo funcionamento deva ser garantido.

1.2 — Quando houver falha da alimentação normal, a alimentação de socorro deve garantir a potência necessária num tempo não superior a 15 s.

Para a alimentação de socorro entrar em funcionamento, é necessário garantir as operações automáticas seguintes:

- a) Verificação da existência de tensão aos terminais da fonte de socorro;
- b) Desastre dos circuitos não prioritários;
- c) Comutação dos circuitos prioritários para a alimentação de socorro, realizada por um dispositivo que impeça a entrada em paralelo das alimentações normal e de socorro.

1.3 — Quando a alimentação normal reaparecer, é necessário garantir as operações seguintes:

- a) Verificação da existência de tensão aos terminais da alimentação normal;
- b) Comutação da instalação para a alimentação normal;
- c) Realimentação dos circuitos não prioritários.

#### 2 — Alimentação de segurança médica.

Em caso de falha da alimentação eléctrica, a iluminação operatória, deve ser alimentada por uma fonte de segurança

que entre em funcionamento, automaticamente, num tempo não superior a 0,5 s e que tenha uma autonomia de funcionamento não inferior a 3 h. Quando existir uma alimentação de socorro estabelecida nas condições indicadas na secção 1 deste Anexo, esta autonomia pode ser reduzida para 1 h.

## ANEXO VII

### Dispositivo de medição da corrente de contacto nos locais de uso médico

(veja-se a secção 801.2.4.2.6.1.3)

Para a verificação da limitação da tensão de contacto indicada na secção 801.2.4.2.6.1.3 o dispositivo de medição da corrente de contacto deve satisfazer às regras seguintes:

- 1) O dispositivo de medição deve ter uma impedância interna de aproximadamente 1000  $\Omega$ , em corrente contínua e em corrente alternada, para frequências até 1000 Hz;
- 2) Para as correntes alternadas de frequências superiores a 1000 Hz, a resposta do dispositivo de medição deve ser inversamente proporcional à resposta a 1000 Hz, com um facto de proporcionalidade igual ao valor obtido pela divisão da frequência por 1000. Essa resposta não deve ser influenciada de forma apreciável pela impedância da fonte à qual esteja ligado o dispositivo de medição.

Neste caso, pode ser necessário não utilizar o dispositivo indicado na figura VII.1, mas sim uma resistência de medição não indutiva de 1000  $\Omega$ , podendo ser utilizado um osciloscópio para determinar a frequência da corrente de contacto.

Este método pressupõe que para as altas frequências (não inferiores a 1 MHz) a corrente de contacto não seja superior a 10 mA;

3) Na figura VII.1 apresenta-se um exemplo de um dispositivo de medição e a sua característica de resposta em frequência.

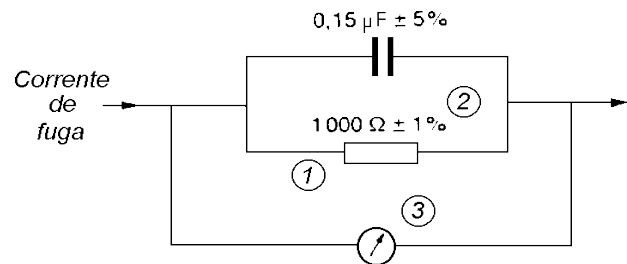
O afastamento entre a curva de resposta em frequência da impedância indicada na figura VII.1 e a curva teórica é desprezável.

O dispositivo indicado permite a utilização de um aparelho de medição de leitura direta.

4) O dispositivo de medição indicado na figura VII.1 deve ser calibrado por forma a indicar o valor em corrente contínua e, em corrente alternada, 1,11 vezes o valor médio de uma retificação de onda completa de uma tensão alternada de frequência até 1 MHz, com um erro de medição não superior a  $\pm 5\%$  do valor medido.

O aparelho deve indicar a corrente que percorre o dispositivo de medição, incluindo correntes de frequência superior a 1 kHz, de acordo com o indicado na figura VII.1.

O erro de medição e a calibração do dispositivo de medição podem ser feitos para a frequência de 1 MHz, se, através de um osciloscópio, puder ser garantido que, no circuito onde se pretender medir a corrente de contacto, esta não tem frequências superiores a 1 MHz.



- 1 — Resistência de medição (não indutiva).  
 2 — Impedância de medição.  
 3 — Aparelho de medição.

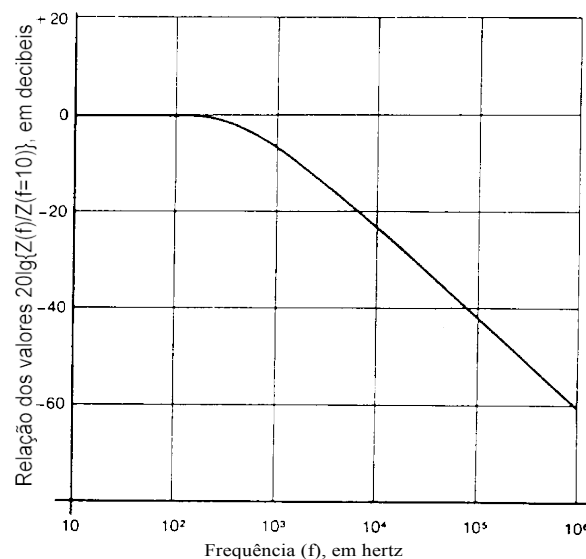


Fig. VII.1 — Exemplo de um dispositivo de medição e da sua característica de frequência

## 802 — Instalações de alta tensão alimentadas a partir de instalações de baixa tensão.

### 802.1 — Generalidades.

A presente parte das Regras Técnicas aplica-se:

a) Às instalações elétricas de tubos de descarga de cátodo frio, alimentados em alta tensão a uma frequência não superior a 1 kHz e a uma tensão não superior a 10 kV, obtida a partir da baixa tensão por meio de um transformador elevador de tensão, de um ondulado ou de um conversor (802.2);

b) Às instalações de iluminação alimentadas por circuitos série de alta tensão (802.3);

c) Às instalações elétricas dos aparelhos de electromedicina e semelhantes (802.4).

### 802.2 — Instalações elétricas de tubos de descarga de cátodo frio, de tensão em vazio superior a 1 kV.

#### 802.2.0 — Definições.

Para efeitos de aplicação do disposto na secção 802.2, devem ser consideradas, para além das indicadas na parte 2, as definições seguintes:

*Compatibilidade Eletromagnética (CEM).*

Aptidão de um dado equipamento elétrico ou de um dado sistema elétrico para funcionarem satisfatoriamente no ambiente eletromagnético que os rodeia e de não produzirem, eles próprios, perturbações eletromagnéticas intoleráveis para tudo o que se encontrar nesse seu ambiente.

*Conversor.*

Equipamento destinado a converter, eletronicamente, uma dada tensão alternada de alimentação, a uma dada frequência, numa outra tensão alternada com outra frequência.

*Distância no ar.*

Menor distância, medida através do ar, entre duas partes condutoras ou entre uma parte condutora e a superfície limite da instalação.

*Dispositivo de corte automático.*

Parte de um dispositivo de proteção que funciona a partir de um sinal emitido pelo sensor, destinada a interromper a alimentação de um transformador, de um ondulator ou de um conversor ou, que, de qualquer outra forma, é capaz de interromper a tensão secundária.

*Dispositivo intermitente.*

Dispositivo destinado à comutação automática de um ou de mais circuitos de tubos de descarga e que os coloca, alternadamente e de uma forma contínua, nas posições de ligado e de desligado.

*Dispositivo de proteção contra correntes de defeito à terra.*

Dispositivo destinado a interromper, no caso de ocorrência de um curto-circuito entre quaisquer partes do circuito secundário de alta tensão e a terra, a tensão de saída de um transformador, de um ondulator ou de um conversor.

*Dispositivo de proteção contra interrupções no circuito.*

Dispositivo destinado a interromper, no caso de ocorrência de uma interrupção no circuito de saída de alta tensão, a tensão de saída de um transformador, de um ondulator ou de um conversor.

*Instalador.*

Pessoa com qualificação adequada a este tipo de instalações e que assume a responsabilidade pela instalação e pela verificação de tubos de descarga.

*Linha de fuga.*

Menor distância entre duas partes condutoras ou entre uma parte condutora e a superfície limite da instalação, medida ao longo da superfície do material isolante.

*Locais exteriores.*

Locais sob a ação da intempérie e onde o reclame luminoso ou os seus componentes estão colocados.

*Locais húmidos ou molhados.*

Locais ou compartimentos onde a segurança da instalação do reclame luminoso pode ser afetada pela humidade, pela condensação, por agentes químicos ou por influências externas similares.

*Locais secos.*

Locais ou compartimentos onde, em circunstâncias normais, não ocorre condensação ou em que o ar não está saturado de humidade.

*Manga de isolamento.*

Peça isolante destinada a ser colocada sobre as ligações nuas de alta tensão dos tubos de descarga ou sobre as terminações dos cabos alimentadores (vejam-se as figuras 2 e 4 da secção 802.2.8).

*Ondulator.*

Equipamento destinado a converter uma dada tensão contínua de alimentação numa tensão alternada a uma dada frequência.

*Pequenos reclames luminosos portáteis.*

Reclames luminosos que possam ser facilmente deslocados de um local para outro, fornecidos com transformador, ondulator ou conversor e com cabo alimentador flexível, dotado de ficha.

Estes reclames luminosos destinam-se a serem instalados e ligados pelo consumidor a uma tomada da sua instalação eléctrica.

*(Ponta de) entrada (do circuito de baixa tensão).*

Parte do dispositivo entre o ponto de alimentação e os terminais de entrada do transformador, do ondulator ou do conversor.

*(Ponta de) saída (do circuito do reclame luminoso).*

Parte do dispositivo entre os terminais de saída do secundário do transformador, do ondulator ou do conversor e o reclame luminoso, incluindo este.

*Sensor.*

Parte de um dispositivo de proteção que deteta a presença de uma corrente de defeito no secundário ou uma interrupção nesse circuito e que emite um sinal destinado a provocar a atuação de um dispositivo de corte automático, em caso de defeito.

*Tensão no secundário em vazio estipulada (de um transformador).*

Valor máximo da tensão estipulada aos terminais do secundário de um transformador alimentado à tensão primária estipulada e à frequência estipulada e sem qualquer carga ligada no secundário.

*Transformador.*

Equipamento destinado a converter uma dada tensão alternada de alimentação, a uma dada frequência, numa outra tensão alternada com a mesma frequência.

*Tubo (luminoso) de descarga (ou reclame luminoso).* Qualquer tubo (ou outro dispositivo equivalente) construído em material translúcido hermeticamente fechado e concebido para a emissão da luz a partir da passagem da corrente eléctrica através de um gás (ou de um vapor) nele contido.

## 802.1.2 — Generalidades.

## 802.1.2.1 — Vizinhança.

Quando, na vizinhança dos reclames luminosos estiverem localizadas:

- a) Linhas aéreas de telecomunicações;
- b) Antenas de receção ou de emissão de radiodifusão;
- c) Antenas de receção ou de emissão de televisão, deve ser interposta, entre os reclames luminosos e essas linhas ou antenas, uma grelha metálica ligada à terra da instalação nas condições indicadas na secção 802.2.2 da presente parte das Regras Técnicas.

## 802.1.2.2 — Fixação.

É proibida a utilização de condutores eléctricos como meio de fixação dos reclames luminosos.

## 802.2.1.3 — Orifícios de drenagem.

Devem ser tomadas medidas que permitam a drenagem das condensações que possam ocorrer no interior dos invólucros dos reclames luminosos instalados no exterior.

Os orifícios de drenagem ou as aberturas similares com a mesma finalidade devem ter dimensões suficientes para garantirem que não possam ficar bloqueados por detritos suscetíveis de se acumularem, entre operações de manutenção.



## 802.2.1.4 — Alimentação de energia eléctrica.

A alimentação de energia eléctrica das instalações dos reclames luminosos deve satisfazer às regras indicadas nas presentes Regras Técnicas.

## 802.2.2 — Invólucros e proteção das partes ativas.

802.2.2.1 — As ligações da parte de alta tensão dos reclames luminosos devem ser protegidas por meio de mangas de isolamento nas condições indicadas na secção 802.2.5.

802.2.2.2 — As ligações de alta tensão que estejam situadas no volume de acessibilidade devem ser protegidas por meio das medidas adicionais indicadas na secção 802.2.4.

802.2.2.3 — As ligações de alta tensão que estejam situadas fora do volume de acessibilidade devem ser protegidas por meio das medidas adicionais indicadas nas secções 802.2.2.4 e 802.2.2.5.

## 802.2.2.4 — A proteção adicional referida na secção

802.2.2.2 deve ser conferida por meio de invólucros ou por outros meios equivalentes, que satisfaçam, simultaneamente, às regras seguintes:

- a) Invólucros com um código IP não inferior a IP 2X (veja-se o quadro 1 da Norma NP EN 60529);
- b) Invólucros metálicos ligados à terra nas condições indicadas na secção 802.2.3;
- c) Invólucros não metálicos, garantidos pelo fabricante como adequados para utilização nas condições ambientais existentes nas proximidades dos tubos de descarga durante o tempo de vida previsto para a instalação;
- d) Acesso ao interior dos invólucros só possível com o auxílio de uma ferramenta (como, por exemplo, uma chave de fendas).

802.2.2.5 — A proteção adicional, referida na secção 802.2.2.2, deve satisfazer a uma das condições seguintes:

- a) Utilização de um invólucro nas condições indicadas na secção 802.2.2.4, em que o código IP (IP 2X) seja mantido mesmo em caso de quebra de partes externas dos tubos de descarga;
- b) O circuito seja dotado de um dispositivo de proteção contra interrupções no circuito nos termos indicados na secção 802.2.3.2.6.

802.2.2.6 — Nos pontos de acesso aos locais onde forem instalados os reclames luminosos e nos invólucros dos transformadores, dos onduladores ou dos conversores, devem ser colocados letreiros de aviso com a inscrição seguinte:

## «ATENÇÃO, RISCO DE CHOQUE ELÉCTRICO»

De acordo com o indicado na secção B.3.6 da Norma ISO 3864. O comprimento dos lados do triângulo do letreiro de aviso não deve ser inferior a 50 mm.

802.2.2.5 — Os condutores que estejam em contacto (metálico) com reclames luminosos que funcio-nem em alta tensão não devem estar em ligação com quaisquer outros condutores da alimentação de energia eléctrica ou com o primário dos transformadores, exceto no que respeita às suas ligações à terra.

802.2.2.6 — O comprimento das linhas de fuga e as distâncias no ar, entre as partes ativas que estejam a tensões diferentes, entre as partes ativas e as massas ligadas à terra ou entre as partes ativas e as partes que possam tornar-se condutoras, quando húmidas, ou que sejam inflamáveis, devem satisfazer às condições seguintes:

a) Para equipamentos instalados em compartimentos secos:

— Valor mínimo da linha de fuga:  $l = 8 + 4U$ ;

— Valor mínimo das distâncias no ar:  $d = 6 + 3U$ ;

b) Para equipamentos instalados no exterior ou em compartimentos húmidos ou molhados:

— Valor mínimo da linha de fuga:  $l = 10 + 5U$ ;

— Valor mínimo das distâncias no ar:  $d = 7,50 + 3,75U$ ;

c) Para equipamentos que funcionem a frequências superiores a 1 kHz, quer sejam instalados em locais secos, húmidos ou molhados:

— Valor mínimo da linha de fuga:  $l = 12 + 6U$ ;

— Valor mínimo das distâncias no ar:  $d = 9 + 4,5U$ ;

em que:

U é a tensão estipulada em vazio no secundário do transformador, do ondulador ou do conversor, expressa em kilovolts;

l é o comprimento da linha de fuga, expressa em milímetros;

d é a distância no ar, expressa em milímetros.

## 802.2.0 — Proteção contra os contactos indirectos.

## 802.2.0.1 — Ligações equipotenciais.

802.2.0.1.1 — A proteção contra os contactos indirectos deve ser garantida por meio de ligações equipotenciais, que interliguem todas as partes metálicas e a terra.

802.2.0.1.2 — As ligações equipotenciais devem interligar, por meio de condutores de proteção, todas as massas seguintes:

- a) Os invólucros metálicos dos transformadores de tensão ou os seus circuitos magnéticos, bem como os invólucros metálicos dos onduladores ou dos conversores;
- b) As bainhas e os ecrans, metálicos, das canalizações de alta tensão e os seus suportes (com exceção das braçadeiras e de outros acessórios equivalentes);
- c) As peças metálicas de suporte ou de proteção dos tubos de descarga (com exceção dos parafusos de fixação dos suportes isolantes), incluindo os invólucros de proteção das saídas dos elétrodos, quando metálicos;
- d) O ponto médio do enrolamento secundário do transformador; se a tensão em vazio do transformador não for superior a 5 kV, é permitido fazer a ligação a uma das extremidades desse enrolamento e não ao ponto médio;
- e) O condutor de proteção da instalação de baixa tensão que alimenta o transformador, o ondulador ou o conversor.

802.2.0.1.3 — Quando for usada cola para unir partes metálicas entre si ou quando partes metálicas pintadas forem rebitadas ou aparafusadas umas às outras, deve ser garantida a continuidade eléctrica entre essas partes, exceto se houver um condutor de ligação que garanta essa continuidade.

802.2.0.1.4 — Não devem ser ligados ao terminal de neutro da fonte de alimentação (transformador, ondulador ou conversor) os ligadores de massa e os contactos de

terra dos reclames luminosos, exceto quando se usar o esquema TN-C na instalação eléctrica de alimentação.

802.2.0.1.5 — Como condutores de proteção das ligações equipotenciais podem ser usados:

- a) Cabos independentes (não fazendo parte integrante dos cabos de alta tensão) isolados, com a dupla coloração verde-amarelo e com as secções mínimas seguintes:
  - 2,5 mm<sup>2</sup>, se o condutor de proteção tiver proteção mecânica;
  - 4 mm<sup>2</sup>, se o condutor de proteção não tiver proteção mecânica;
- b) Condutores com a alma condutora de cobre (uni ou multifilar) de secção não inferior a 1,5 mm<sup>2</sup> e fazendo parte integrante do cabo de alta tensão, desde que os cabos sejam dotados de bainha e que estes condutores estejam protegidos por essa bainha;
- c) Blindagens dos cabos de alta tensão, desde que a secção total dos fios dessas blindagens não seja inferior a 1,5 mm<sup>2</sup> e que as ligações à blindagem sejam feitas torcendo os seus fios, de modo a formarem um comprimento suficiente (sem emendas) para a sua ligação aos terminais de terra; são proibidas as ligações à blindagem, feitas por meio de braçadeiras colocadas à volta dessa blindagem.

802.2.0.2 — Proteção contra as correntes de defeito à terra e contra as interrupções do circuito.

802.2.0.2.1 — As regras relativas aos dispositivos de proteção contra as correntes de defeito à terra são as indicadas nas secções 802.2.3.2.2 a 802.2.3.2.5.

As regras relativas aos dispositivos de proteção contra as interrupções do circuito são as indicadas nas secções 802.2.3.2.6 a 802.2.3.2.9.

As regras indicadas nas secções 802.2.3.2.10 a 802.2.3.2.15 são regras comuns aos dois dispositivos de proteção.

802.2.0.2.2 — Os circuitos de alta tensão, alimentados a partir de transformadores, onduladores ou conversores devem ser protegidos por meio de dispositivos de proteção contra correntes de defeito à terra, nas condições indicadas nas secções 802.2.3.2.3 e 803.2.3.2.4.

O instalador deve comprovar que o dispositivo de proteção contra as correntes de defeito à terra possui um certificado de conformidade com as regras indicadas na secção 802.2.3.2.5 emitido pelo seu fabricante.

802.2.0.2.3 — Em caso de ocorrência de um contacto accidental entre o circuito de alta tensão e a terra, o dispositivo de proteção contra correntes de defeito à terra deve desligar um dos pontos seguintes:

- a) A entrada da alimentação da instalação do reclame luminoso (do lado da baixa tensão);
- b) A alimentação da saída (do lado da alta tensão).

Se a entrada da alimentação da instalação do reclame luminoso (do lado da baixa tensão) for monofásica, o dispositivo deve interromper o condutor de fase.

802.2.0.2.4 — A deteção das correntes de defeito à terra deve ser feita por meio de um ou mais sensores ligados no circuito de saída ou por outros meios equivalentes. Estes dispositivos devem atuar dispositivos mecânicos de corte, que

desliguem os circuitos num dos pontos indicados nas alíneas a) e b) da secção 802.2.3.2.3.

802.2.0.2.5 — O dispositivo de proteção contra correntes de defeito à terra deve satisfazer, simultaneamente, as regras seguintes:

- a) Se o sensor ou o dispositivo de proteção que interrompe a corrente de saída não forem montados dentro do invólucro do transformador, do onduladores ou do conversor, devem estar previstos para funcionarem corretamente para quaisquer temperaturas situadas entre 25°C e + 65°C;
- b) Se qualquer parte do sensor ou o dispositivo de corte automático que interrompe a corrente de saída forem montados dentro do invólucro do transformador, do onduladores ou do conversor, devem estar previstos para funcionarem corretamente para quaisquer temperaturas situadas dentro dos limites de temperatura suscetíveis de ocorrer no interior desse invólucro; o instalador do reclame luminoso deve obter do fabricante do transformador, do onduladores ou do conversor, as informações necessárias para confirmar que a temperatura máxima de funcionamento do sensor ou do dispositivo de corte automático não é excedida quando o transformador, o onduladores ou o conversor estiverem a funcionar à sua temperatura máxima ambiente e em condições não normais especificadas;
- c) A corrente estipulada de funcionamento do dispositivo de proteção deve ser inferior à corrente de defeito à terra do transformador, do onduladores ou do conversor a serem protegidos, medida com a gama de tensões estipuladas e com um curto-circuito à terra, mas não deve ser superior a 25 mA;
- d) O tempo de funcionamento do dispositivo de proteção, quando percorrido pela corrente estipulada, não deve ser superior a 200 ms;
- e) A tensão aos terminais da parte do sensor que deteta a corrente de defeito à terra não deve ser superior a 50 V; o instalador do reclame luminoso deve obter do fabricante do dispositivo de proteção as informações necessárias para garantir que o referido valor da tensão de 50 V não é excedido com o dispositivo de corte automático aberto e com o maior dos valores da corrente de defeito à terra previsíveis;
- f) Devem ser previstos meios que facilitem a manutenção; esses meios devem apenas ser acessíveis com o auxílio de uma ferramenta e devem ser automaticamente tornados inoperantes quando a tensão aplicada ao dispositivo de proteção for interrompida e de seguida religada; o instalador deve garantir a existência, na instalação do reclame luminoso, de procedimentos escritos adequados, fornecidos pelo fabricante do dispositivo de proteção;
- g) O instalador deve comprovar que o fabricante do dispositivo de proteção realizou ensaios de acordo com as regras indicadas na secção 802.2.11.

802.2.0.2.6 — Quando as condições indicadas nas secções 802.2.2.4 e 802.2.2.5 o exigirem, os circuitos de alta tensão, alimentados a partir de transformadores, onduladores ou conversores devem ser protegidos por meio de dispositivos de proteção contra as interrupções do circuito, nas condições indicadas nas secções 802.2.3.2.7 e 803.2.3.2.8.

O instalador deve comprovar que o dispositivo de proteção contra as interrupções do circuito possui um certificado de conformidade com as regras indicadas na secção 802.2.3.2.9 emitido pelo seu fabricante.

802.2.0.2.7 — Em caso de interrupção do circuito de alta tensão, o dispositivo de proteção contra as interrupções do circuito deve desligar um dos pontos seguintes:

- a) A entrada da alimentação da instalação do reclame luminoso (do lado da baixa tensão);
- b) A alimentação da saída (do lado da alta tensão).

Se a entrada da alimentação da instalação do reclame luminoso (do lado da baixa tensão) for monofásica, o dispositivo deve interromper o condutor de fase.

802.2.0.2.8 — A deteção da interrupção do circuito deve ser feita por meio de um ou mais sensores ligados no circuito de saída ou por outros meios equivalentes. Estes dispositivos devem atuar dispositivos mecânicos de corte, que desliguem os circuitos num dos pontos indicados nas alíneas a) e b) da secção 802.2.3.2.7.

802.2.0.2.9 — O dispositivo de proteção contra as interrupções do circuito deve satisfazer, simultaneamente, as regras seguintes:

- a) Se o sensor ou o dispositivo de proteção que interrompe a corrente de saída não forem montados dentro do invólucro do transformador, do ondulator ou do conversor, devem estar previstos para funcionarem corretamente para quaisquer temperaturas situadas entre 25°C e + 65°C;
- b) Se qualquer parte do sensor ou o dispositivo de corte automático que interrompe a corrente de saída forem montados dentro do invólucro do transformador, do ondulator ou do conversor, devem estar previstos para funcionarem corretamente para quaisquer temperaturas situadas dentro dos limites de temperatura suscetíveis de ocorrer no interior desse invólucro; o instalador do reclame luminoso deve obter do fabricante do transformador, do ondulator ou do conversor, as informações necessárias para confirmar que a temperatura máxima de funcionamento do sensor ou do dispositivo de corte automático não é excedida quando o transformador, o ondulator ou o conversor estiverem a funcionar à sua temperatura máxima ambiente e em condições não normais especificadas;
- c) Se a instalação for ligada no momento em que o circuito da alta tensão estiver interrompido (em qualquer parte do circuito de saída ou do tubo), o dispositivo de proteção contra as interrupções do circuito deve atuar num tempo compreendido entre 3 s e 5 s;
- d) Se ocorrer uma interrupção do circuito (em qualquer parte do circuito de saída ou do tubo de descarga) no momento da ligação do circuito de alimentação, o dispositivo de proteção deve funcionar num tempo não superior a 200 ms; se, na sequência deste disparo, a alimentação for desligada e de novo ligada, o dispositivo de proteção contra as interrupções do circuito deve atuar nas condições indicadas na alínea c);
- e) Devem ser previstos meios que facilitem a manutenção; esses meios devem apenas ser acessíveis com o auxílio de uma ferramenta e devem ser automaticamente tornados inoperantes quando a tensão aplicada ao dispositivo de proteção contra as interrupções do circuito for interrompida e de seguida religada; o instalador deve garantir a existência, na instalação do reclame luminoso,

de procedimentos escritos adequados, fornecidos pelo fabricante do dispositivo de proteção;

- f) O instalador deve comprovar que o fabricante do dispositivo de proteção realizou ensaios de acordo com as regras indicadas na secção 802.2.11.

802.2.0.2.10 — A ligação entre o(s) sensor(es) e o dispositivo que interrompe a tensão de saída (dispositivo de proteção contra as correntes de defeito à terra ou dispositivo de proteção contra as interrupções do circuito) deve ser feita por um dos meios seguintes:

- a) Ligando cada um dos sensores ao seu dispositivo, que pode estar ou não incorporado no transformador, no ondulator ou no conversor;
- b) Ligando os sensores de um conjunto de transformadores, de ondulators ou de conversores, a um único dispositivo, ligado à alimentação dos circuitos de entrada dos transformadores, dos ondulators ou dos conversores; o número de sensores que podem ser ligados a um único dispositivo não deve ser superior ao indicado pelo fabricante desse dispositivo.

802.2.0.2.11 — Quando os dispositivos de proteção contra as correntes de defeito à terra ou contra as interrupções do circuito estiverem previstos para interromperem a alimentação dos circuitos de entrada dos transformadores, dos ondulators ou dos conversores, em caso de ocorrência de um defeito (à terra ou interrupção de circuito), a interrupção da alimentação deve ser feita por meio de contactos mecânicos. É proibida a utilização para este fim de dispositivos eletrónicos (tais como, tirístores, triacs, etc.), exceto se os ondulators ou os conversores garantirem um isolamento galvânico entre as suas entradas e as suas saídas. Neste caso, a tensão de saída pode ser interrompida por meio de dispositivos eletrónicos como, por exemplo, inibindo o circuito do oscilador.

802.2.0.2.12 — Após o funcionamento do dispositivo de proteção, ocasionado por um defeito à terra ou por uma interrupção do circuito que tenha ocorrido no secundário do transformador, do ondulator ou do conversor, o dispositivo de proteção deve permanecer aberto até que a alimentação (do lado do primário) tenha sido interrompida. Quando a alimentação tiver sido religada, o dispositivo de proteção que interrompeu a tensão no secundário deve ser de novo rearmado automaticamente. Se, nesse momento de rearme, o defeito à terra ou a interrupção do circuito ainda persistir, o dispositivo de proteção deve atuar de acordo com o indicado nas secções 802.2.3.2.5 (para o dispositivo de proteção contra as correntes de defeito à terra) ou 802.2.3.2.9 (para o dispositivo de proteção contra as interrupções do circuito).

802.2.0.2.13 — Se o circuito dispuser de um dispositivo intermitente, os dispositivos de proteção e os seus circuitos de rearme devem ser instalados do lado da alimentação do dispositivo intermitente.

802.2.0.2.14 — Se o circuito dispuser de um dispositivo intermitente e se o dispositivo de proteção que interrompe a tensão de saída (dispositivo de proteção contra as correntes de defeito à terra ou dispositivo de proteção contra as interrupções do circuito) estiver incorporado no invólucro do transformador, do ondulator ou do conversor, deve ser previsto um segundo dispositivo de proteção ligado do lado da alimentação do dispositivo intermitente e o circuito do sensor deve ser capaz de fazer atuar esse segundo dispositivo.

802.2.0.2.15 — Os sensores e os dispositivos de proteção devem ser compatíveis uns com os outros.

802.2.1 — Transformadores, ondulators, conversores e acessórios para reclames luminosos.

## 802.2.1.1 — Transformadores.

802.2.1.1.1 — Apenas é permitida a utilização de transformadores elevadores de enrolamentos separados e que sejam fabricados de acordo com as normas em vigor. A tensão nominal de saída, em vazio, dos transformadores não deve ser superior a 5 kV em relação à terra ou a 10 kV entre os terminais de saída.

802.2.1.1.2 — Os transformadores elevadores devem ter códigos IP e IK não inferiores aos seguintes:

- a) IP 20 e IK 03, quando colocados no interior;
- b) IP 44 e IK 08, quando colocados no exterior;

802.2.1.1.3 — Os transformadores elevadores utilizados na alimentação dos reclames luminosos devem:

- a) Ser instalados em locais de fácil e seguro acesso para efeitos de manutenção;
- b) Estar fora do alcance, sem meios especiais, das pessoas comuns (BA1), por forma a que o acesso às suas partes ativas só seja possível após o corte da alimentação na baixa tensão do transformador, por meio de um dispositivo de corte que interrompa todos os condutores ativos e que satisfaça às regras indicadas na secção 536.3.

O corte da alimentação pode ser dispensado se as partes ativas de alta tensão do transformador só puderem ser acessíveis por meio da destruição do respetivo isolamento e se os condutores de saída forem in-desmontáveis e possuírem um isolamento contínuo até aos primeiros eléctrodos dos tubos de descarga. Neste caso, apenas é obrigatória a existência de um dispositivo de corte que esteja colocado na proximidade imediata dos reclames luminosos e que satisfaça às regras indicadas na secção 802.2.6.

802.2.1.1.4 — Quando forem utilizados transformadores individuais, em que as medidas indicadas na secção 802.2.4.1.3 tenham sido previstas por construção, não é necessário realizar, localmente, essas medidas.

802.2.1.1.5 — Para a inspeção e a manutenção previstas na secção 802.2.11, os transformadores elevadores e as reactâncias devem ser instalados em locais de acesso fácil, seguro e directo, a partir da via pública ou de locais de utilização comum.

## 802.2.1.2 — Onduladores e conversores.

802.2.1.2.1 — O instalador deve garantir que os onduladores e os conversores são adequados para a aplicação a que se destinam, nomeadamente no que respeita a:

- a) Tensão de alimentação ou limites de tensão;
- b) Corrente de entrada ou potência de entrada;
- c) Frequências de entrada e de saída;
- d) Tensão estipulada de saída em vazio, incluindo as respetivas tolerâncias;
- e) Corrente estipulada de saída e os seus limites;
- f) Ligações à terra do circuito de saída.

802.2.1.2.2 — Os onduladores e os conversores, quando alimentados à tensão e à frequência nominais, devem ter uma tensão estipulada de saída, em vazio, não superior a 5 kV em relação à terra (em valor eficaz ou a metade do valor de crista, sendo adotado o maior destes valores), com uma tolerância de 0 % / + 10 %. O instalador deve obter do fabricante do ondulador ou do conversor as necessárias informações sobre a tensão de saída.

802.2.1.2.3 — Os onduladores e os conversores devem ter um ponto do circuito de saída ligado à terra, não devendo haver ligação direta entre qualquer um dos terminais de saída e qualquer um dos terminais de entrada.

802.2.1.2.4 — Os onduladores e os conversores devem ser instalados de acordo com as instruções dos respectivos fabricantes.

802.2.1.2.5 — Os comprimentos dos cabos que ligam os terminais de alta tensão dos onduladores ou dos conversores aos tubos de descarga não devem ser superiores aos indicados pelos fabricantes desses onduladores ou desses conversores.

## 802.2.1.3 — Acessórios para reclames luminosos.

Os acessórios usados nas instalações de reclames luminosos (como, por exemplo, as bobinas, as resistências e os condensadores) que funcionem em alta tensão devem ser protegidos contra os contactos directos através da sua colocação no interior de invólucros, de acordo com as regras indicadas na secção 802.2.2.

## 802.2.2 — Mangas de isolamento.

As mangas de isolamento, usadas na proteção dos eléctrodos e das ligações, devem ser feitas num dos materiais seguintes:

- a) Em vidro, com uma espessura mínima de 1 mm;
- b) Em borracha de silicone com elevado ponto de gota, com uma dureza Shore de  $50 \pm 5$ , com uma espessura mínima de 1 mm e com uma temperatura de utilização não inferior a 180°C;
- c) Em material com características de isolamento, de resistência às radiações ultravioleta, ao ozono e ao calor não inferiores às indicadas para a borracha de silicone na alínea b).

## 802.2.3 — Aparelhagem.

802.2.3.1 — As instalações de reclames luminosos devem ser estabelecidas (no todo ou em parte) por forma a que seja possível interromper, por meio de uma única manobra e atuando sobre um dispositivo de corte de emergência, todos os condutores ativos do circuito de alimentação em baixa tensão do transformador elevador do ondulador ou do conversor.

Este dispositivo de corte, que pode ser comandado à distância, deve:

- a) Ter uma inscrição que permita a identificação clara da sua função;
- b) Permitir a visualização direta da posição dos seus contactos ou possuir uma indicação clara dessa posição;
- c) Ser colocado em local de onde sejam visíveis os reclames luminosos ou, quando estes não forem visíveis, deve ser dotado de um dispositivo de encravamento, que permita a sua imobilização na posição de aberto;
- d) Ser instalado num ponto permanentemente acessível (por exemplo, próximo da porta de acesso ou do quadro de comando da instalação), quando os reclames luminosos forem instalados no interior dos edifícios;
- e) Ser instalado num ponto permanentemente acessível do exterior, quando os tubos de descarga forem instalados no exterior dos edifícios (nas fachadas ou nos telhados); se o dispositivo de corte for colocado na fachada, deve ficar inacessível ao público mas a uma altura não inferior a 3 m e que permita a sua manobra sem dificuldade; quando o edifício tiver uma altura superior a 28 m, o dispositivo de corte deve ficar localizado no caminho de acesso aos locais onde forem instalados os tubos de descarga, por forma a permitir aos bombeiros a colocação dos reclames luminosos fora de tensão antes de fazerem qualquer intervenção.

802.2.3.2 — O emprego de interruptores horários, de comutadores ou de outros dispositivos de co-mando não dispensa a existência do dispositivo de corte referido na secção 802.2.6.1.

802.2.3.3 — No circuito de alta tensão não deve ser colocado qualquer dispositivo de ligação ou de corte, exceto os interruptores ou os comutadores de comando automático, desde que estejam protegidos nas mesmas condições que os transformadores, que os onduladores ou que os conversores.

802.2.4 — Condutores e cabos de alta tensão.

802.2.4.1 — Tipos de condutores e de cabos de alta tensão. 802.2.7.1.1 — Os condutores e os ca-bos de alta

tensão usados nas instalações dos reclames luminosos devem ser específicos para este tipo de instalações.

802.2.7.1.2 — Os condutores e os cabos de alta tensão devem ser adequados às condições ambientais suscetíveis de ocorrerem nas instalações dos reclames luminosos.

802.2.7.1.3 — Os condutores e os cabos do tipo «K» (veja-se o Anexo I) devem ser utilizados apenas para funcionamento contínuo a tensões não superiores a 2,5 kV em relação à terra.

802.2.7.1.4 — Os condutores e os cabos que não possam ficar sujeitos a ações mecânicas podem ser utilizados sem qualquer proteção mecânica adicional e de acordo com o indicado no quadro 802A.

#### QUADRO 802A

Requisitos para a instalação de cabos que satisfaçam à Norma EN 50143

Tipo de cabo	Possibilidade de utilização nos modos de instalações seguintes		
	Dentro de invólucros	Montados no interior ou sob as superfícies de apoio	Em todas as outras situações, com exceção das montagens no interior ou sob as superfícies de apoio
A	AUTORIZADO	AUTORIZADO	AUTORIZADO
B		PROIBIDO	PROIBIDO
C		PROIBIDO	AUTORIZADO
D		AUTORIZADO	AUTORIZADO
E		AUTORIZADO	AUTORIZADO
F		PROIBIDO	AUTORIZADO
G		PROIBIDO	PROIBIDO
H		PROIBIDO	AUTORIZADO
K		PROIBIDO	AUTORIZADO

*É permitido que o isolamento do cabo fique em contacto com massas ligadas à terra ou com outros materiais contidos no interior de invólucros.*

*Podem ser usados como invólucros de proteção, as caixas dos reclames luminosos, os invólucros das letras ou dos sinais, os ductos para cabos, os tubos de aço e as condutas flexíveis armadas.*

802.2.7.1.5 — Os condutores e os cabos instalados em locais onde possam ser danificados devido a ações mecânicas devem ser protegidos por meio de caminhos de cabos, de calhas ou de condutas. Estes meios de proteção devem ser metálicos e ligados à terra ou, quando não forem em materiais não metálicos, devem ter baixa inflamabilidade e ser auto-extinguíveis.

802.2.7.1.6 — Os condutores e os cabos do tipo «A» (veja-se o Anexo I) não devem ser colocados em condutas ou em outros invólucros semelhantes, exceto se se tratar de comprimentos curtos, como é o caso das travessias de paredes e de pavimentos. Quando essas condutas forem metálicas, devem ser ligadas à terra.

802.2.7.1.7 — Os cabos de alta tensão devem ser contínuos em todo o seu comprimento, sendo proibidas as junções. Apenas são permitidas descontinuidades nos cabos de alta tensão nos casos de ligações temporárias, destinadas a completar circuitos de alta tensão em consequência da desmontagem dos tubos de descarga para reparação.

802.2.7.1.8 — Os condutores e os cabos de alta tensão devem ser os mais curtos possíveis.

802.2.7.1.9 — Os condutores e os cabos que ligam os terminais de saída dos onduladores ou dos conversores aos tubos de descarga devem ser de um dos tipos especificados pelo fabricante desses onduladores ou desses conversores e devem, simultaneamente, ser adequados:

- Ao funcionamento a altas frequências;
- À tensão de saída dos onduladores ou dos conversores.

802.2.7.1.10 — Quando se utilizarem transformadores, onduladores ou conversores dotados apenas de um terminal de alta tensão, os cabos usados na ligação entre os tubos de descarga e a terra ou entre estes e os terminais de retorno dos transformadores, dos onduladores ou dos conversores devem satisfazer às regras indicadas nas secções 802.2.7.1.1 a 802.2.7.1.9.

802.2.7.1.11 — Os condutores e os cabos de alta tensão devem ser unipolares.

Recomenda-se que a secção dos condutores e dos cabos não seja inferior a:

- 1,5 mm<sup>2</sup>, para tensões em vazio não superiores a 3 kV;
- 2,5 mm<sup>2</sup>, para tensões em vazio superiores a 3 kV.

802.2.7.2 — Instalação dos condutores e dos cabos de alta tensão.

802.2.7.2.1 — Os suportes de fixação dos condutores ou dos cabos de alta tensão devem ser metálicos e ligados à terra ou, quando não forem em materiais não metálicos, devem ter baixa inflamabilidade e ser auto-extinguíveis.

802.2.7.2.2 — As distâncias entre fixações consecutivas de um condutor ou de um cabo de alta tensão não devem ser superiores às indicados no quadro 802B.

## QUADRO 802B

Distâncias mínimas entre fixações dos condutores ou dos cabos de alta tensão

Tipos de condutor ou de cabo	Distância entre fixações de condutores ou de cabos que façam um ângulo em relação à horizontal	
	não superior a 45°	superior a 45°
Flexíveis	500 mm	800 mm
Rígidos	800 mm	1 250 mm

802.2.7.2.3 — A primeira fixação de um condutor ou de um cabo de alta tensão deve ficar localizada a uma distância não superior a 150 mm dos terminais a que esse cabo estiver ligado.

802.2.7.2.4 — Os condutores ou os cabos dotados de bainhas metálicas devem ser instalados com curvas de raio não inferior a oito vezes o seu diâmetro exterior.

802.2.7.2.5 — Nas entradas nos invólucros, os cabos devem ser protegidos contra a abrasão e contra o corte por meio de buçins ou de outros dispositivos equivalentes. Quando os invólucros estiverem instalados no exterior, os buçins ou os dispositivos equivalentes devem garantir um código IP não inferior a IP X4 (veja-se a Norma NP EN 60529).

802.2.8 — Ligações de alta tensão.

802.2.8.1 — As ligações de alta tensão aos tubos de descarga devem ser feitas por meio de terminais apropriados, protegidos contra os fenómenos de corrosão e com uma resistência mecânica adequada ao funcionamento nas condições normais de serviço.

802.2.8.2 — As bainhas exteriores dos condutores e dos cabos de alta tensão, bem como as bainhas metálicas que fiquem expostas, em caso de remoção das bainhas exteriores, devem, quando necessário, ser protegidas contra as intempéries, contra as radiações ultravioleta e contra o ozono.

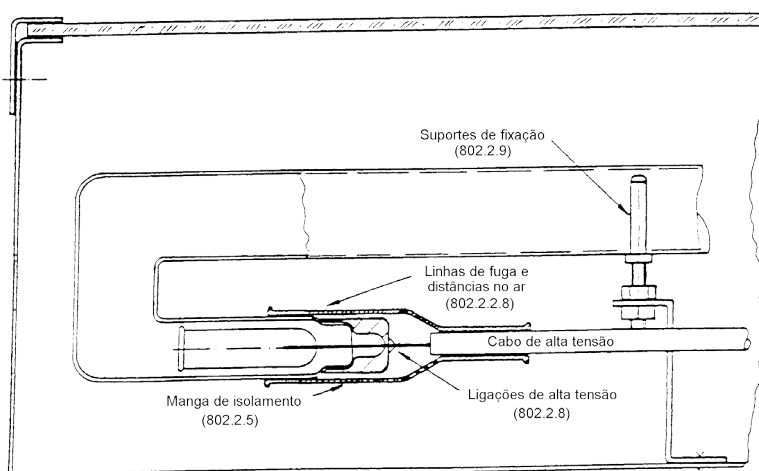


Fig. 1 — Exemplo de uma disposição das ligações de alta tensão no interior de uma letra iluminada internamente.

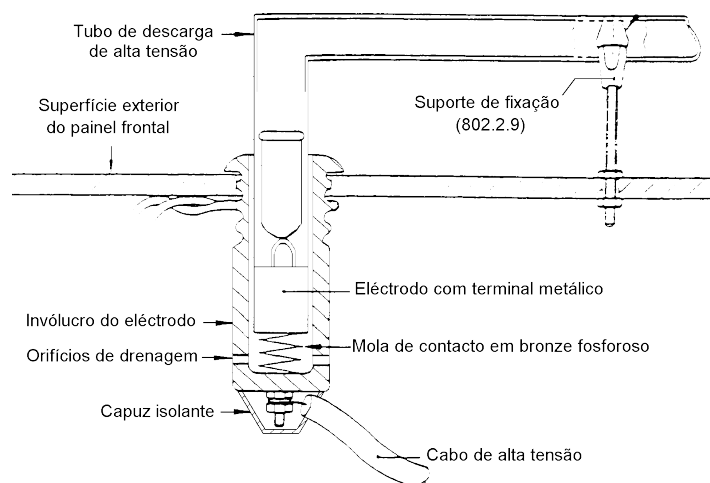


Fig. 2 — Exemplo de uma ligação de alta tensão que atravessa um painel em banda.

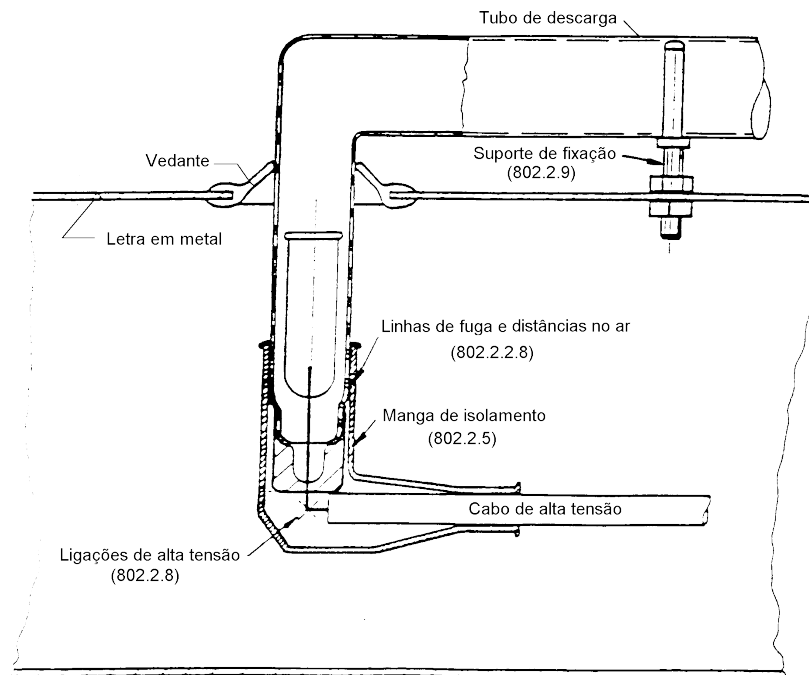


Fig. 3 — Exemplo de uma ligação de alta tensão com um eletrodo a atravessar um painel metálico.

#### 802.2.9 — Suportes de fixação dos tubos de descarga.

802.2.9.1 — Os suportes de fixação dos tubos de descarga devem ser isolados em relação à terra, por forma a poderem suportar a tensão estipulada em vazio dos transformadores, dos onduladores ou dos conversores que alimentarem esses tubos.

802.2.9.2 — O comprimento das linhas de fuga e as distâncias no ar, entre as paredes de vidro dos tubos de descarga (ou quaisquer sistemas metálicos de fixação que estejam em contacto com os tubos) e quaisquer peças metálicas ligadas à terra não deve ser inferior a:

- Valor mínimo da linha de fuga:  $l = U$ ;
- Valor mínimo das distâncias no ar:  $d = 0,75 U$ ;

em que:

$U$  é a tensão estipulada em vazio no secundário do transformador, do ondulador ou do conversor, expressa em kilovolts;

$l$  é o comprimento da linha de fuga, expressa em milímetros;

$d$  é a distância no ar, expressa em milímetros.

802.2.9.3 — O material usado no isolamento dos suportes de fixação dos tubos de descarga deve ser auto-extinguível e resistente às radiações ultravioleta e ao ozono, suscetíveis de aparecer nas proximidades dos tubos de descarga.

802.2.9.4 — Os suportes de fixação dos tubos de descarga devem poder suportar, mecanicamente, os tubos de forma segura nas condições normais de serviço, sem que estes possam ficar sujeitos a esforços que os possam danificar.

#### 802.2.10 — Compatibilidade Eletromagnética (CEM)

802.2.10.1 — Os reclames luminosos e as suas instalações elétricas de alimentação devem satisfazer ao disposto nas Normas relativas à Compatibilidade Eletromagnética (CEM) seguintes:

- a) EN 55015, no que respeita à supressão das interferências radioelétricas;
- b) EN 61000-3-2, no que respeita aos limites de emissão das harmónicas de corrente;

c) EN 61547, no que respeita à imunidade.

802.2.10.2 — Os componentes usados para cumprimento das regras indicadas na secção 802.2.10.1 devem ser adequados aos valores das tensões e das frequências a que tenham que ficar sujeitas em funcionamento normal.

802.2.11 — Inspeções e verificações das instalações dos reclames luminosos.

802.2.11.1 — Com exceção dos pequenos reclames luminosos portáteis, os quais devem ser acompanhados por um certificado emitido pelo seu fabricante atestando a conformidade desse reclame com a Norma EN 50107, as instalações dos reclames luminosos devem ser inspecionadas de acordo com as regras indicadas na secção

802.2.11.2 e verificadas de acordo com as regras indicadas na secção 802.2.11.3.

802.2.11.2 — O Instalador, após ter concluído a instalação de um reclame luminoso, deve comprovar que este foi estabelecido de acordo com as regras indicadas na presente parte das Regras Técnicas.

802.2.11.3 — Após ter sido realizada a inspeção à instalação dos reclames luminosos nos termos indicados na secção 802.2.11.2, devem ser realizados os ensaios seguintes:

a) Os dispositivos de proteção contra as correntes de defeito à terra e os dispositivos de proteção contra as interrupções do circuito devem ser ensaiados de acordo com as instruções dos fabricantes desses dispositivos, por forma a comprovar que funcionam adequadamente e que foram corretamente instalados (veja-se 802.2.3 — 2.5, alínea g) e 802.2.3.2.9, alínea f);

b) com exceção dos reclames luminosos alimentados por transformadores, onduladores ou conversores, de corrente constante, as correntes em cada circuito nos tubos devem ser medidas por forma a garantir que estão dentro das tolerâncias especificadas pelo fabricante do transformador, do ondulador ou do conversor.

802.2.12 — Marcações e especificações da instalação.

802.2.12.1 — Nas instalações dos reclames luminosos devem existir, nos próprios reclames ou num ponto claramente visível, situado nas suas proximidades imediatas, etiquetas ou placas sinaléticas contendo, de forma legível e permanente, as marcações mínimas seguintes:

- a) O nome e o endereço (incluindo o número de telefone e de fax) do fabricante ou do instalador do reclame luminoso;
- b) O ano de instalação.

802.2.12.2 — Com vista a facilitar a manutenção e as reparações dos reclames luminosos, o instalador deve fornecer ao responsável pela conservação um projecto simplificado da instalação onde constem, no mínimo:

- a) Esquemas da instalação;
- b) Características dos seus diferentes componentes (ou outras formas de os identificar);
- c) A identificação dos transformadores, dos onduladores e dos conversores que alimentam cada um dos tubos de descarga.

Estes elementos devem ser atualizados sempre que ocorram alterações na instalação (ou nos seus componentes), quer durante as fases de montagem, quer na sequência de operações de manutenção quer ainda em consequência de reparações de avarias.

802.3 — Instalações de iluminação alimentadas por circuitos série de alta tensão.

802.3.1 — Utilização.

As instalações de iluminação alimentadas por circuitos série de alta tensão são permitidas, apenas, em locais em que outro tipo de instalação não seja técnica e economicamente conveniente.

802.3.2 — Transformadores.

802.3.2.1 — Os transformadores de corrente secundária constante a utilizar em instalações de iluminação alimentadas por circuitos série de alta tensão devem ser de enrolamentos separados.

802.3.2.2 — Os transformadores devem ser dotados de dispositivos de proteção contra sobretensões que garantam o corte dos condutores ativos de alimentação, sempre que:

- a) Se encontrar aberto o circuito do secundário;
- b) Se verificar um curto-circuito interno.

802.3.2.3 — Quando os transformadores tiverem partes em tensão acessíveis devem, relativamente à proteção contra contactos indirectos, ser instalados de acordo com as regras indicadas no Regulamento de Segurança de Subestações e Postos de Transformação e de Seccionamento de Portugal até que Cabo Verde adopte o seu próprio regulamento.

802.3.3 — Canalizações.

802.3.3.1 — As canalizações das instalações de iluminação alimentadas por circuitos série de alta tensão devem ter isolamento para a tensão existente entre os terminais do secundário do transformador de corrente constante que os alimenta, quando este estiver à plena carga.

802.3.3.2 — Nas canalizações não podem ser utilizados cabos dotados de bainhas ou de armaduras, metálicas e magnéticas.

802.3.3.3 — Nas canalizações não podem ser utilizados condutores de secção nominal inferior a 6 mm<sup>2</sup>, exceto para as ligações dos secundários dos transformadores de isolamento às lâmpadas, em que podem ser usados condutores de secção nominal não inferior a 2,5 mm<sup>2</sup>.

802.3.4 — Aparelhos de iluminação para série indirecta. Nas instalações de iluminação alimentadas por circuitos série de alta tensão podem ser utilizados aparelhos de iluminação de baixa tensão desde que alimentados por série indirecta por meio de transformadores de isolamento.

802.4 — Instalações elétricas dos equipamentos de electromedicina e semelhantes.

802.4.1 — Regras gerais.

802.4.1.1 — Acessibilidade dos órgãos em tensão

Os órgãos em tensão não isolados dos equipamentos de electromedicina e semelhantes cuja tensão estipulada seja superior à tensão reduzida e que possam ou que tenham que ser tocados para fins terapêuticos apenas devem ser acessíveis a partir de um local eletricamente isolado (de forma adequada) e sem qualquer contacto com a terra.

802.4.1.2 — Dispositivo de corte.

802.4.1.2.1 — No circuito de alimentação dos equipamentos de electromedicina e semelhantes deve ser instalado um dispositivo de corte que satisfaça às regras indicadas na secção 536.

802.4.1.2.2 — A existência de interruptores ou de disjuntores incorporados nos equipamentos de electromedicina e semelhantes não dispensa a colocação do dispositivo de corte, indicado na secção 802.4.1.2.1.

802.4.2 — Instalações de raios X.

802.4.2.1 — Tipos de instalações.

As regras indicadas nas secções 802.4.2.2. a 802.4.2.11 aplicam-se às instalações de produção ou de utilização de raios X para usos médicos, veterinários, industriais ou científicos e às instalações de construção ou de reparação de equipamentos de raios X.

802.4.2.2 — Tensão de alimentação das instalações de raios X.

As instalações de raios X apenas podem ser alimentadas a partir de instalações de baixa tensão.

802.4.2.3 — Localização dos equipamentos de raios X. 802.4.2.3.1 — Os equipamentos de raios X, fixos ou inamovíveis, apenas podem ser instalados em locais cuja classificação quanto às condições de influências externas seja AB4, AC1, AD1 e BE1.

802.4.2.3.2 — Os equipamentos de raios X, móveis ou portáteis, apenas podem ser instalados nos locais referidos na secção 802.4.2.3.1, exceto se forem de construção adequada ao funcionamento nas condições de influências externas existentes nos locais onde forem instalados.

802.4.2.3.3 — Em locais com risco de incêndio (classe de influências externas BE2) ou em locais com risco de explosão (classe de influências externas BE3), os equipamentos de raios X apenas podem ser utilizados quando nenhuma das suas partes seja suscetível de produzir arcos ou, caso contrário, quando essas partes se encontrarem encerradas em invólucro com código IP adequado ao local.

802.4.2.4 — Ventilação dos locais de instalação dos equipamentos de raios X.

Os locais onde se encontrarem instalados equipamentos de raios X, fixos ou inamovíveis, devem ser convenientemente ventilados e dotados de dispositivos que garantam que o ar seja renovado durante os períodos de funcionamento desses equipamentos.

802.4.2.5 — Sinalização dos locais de instalação dos equipamentos de raios X.



802.4.2.5.1 — Os locais onde se encontrarem instalados equipamentos de raios X, fixos ou inamovíveis, devem ser dotados de uma sinalização luminosa, colocada do lado de fora das portas e em local facilmente visível, que indique se os referidos equipamentos se encontram ou não em funcionamento.

802.4.2.5.2 — A sinalização indicada na secção 802.4.2.5.1 deve ser ligada automaticamente sempre que a alimentação de baixa tensão dos equipamentos de raios X seja ligada.

802.4.2.6 — Dispositivo de corte dos equipamentos de raios X.

802.4.2.6.1 — Quando o dispositivo de corte indicado na secção 802.4.1.2.1 for comandado à distância, deve ser dotado de sinalização luminosa que indique a posição em que este se encontra.

802.4.2.6.2 — Independentemente do comando à distância de que sejam dotados, os dispositivos de corte referidos na secção 802.4.2.6.1 devem ter possibilidade de ser comandados do próprio local em que se encontrem instalados e possuir, junto dele, um dispositivo de encravamento dotado de chave, que permita imobilizá-lo na posição de desligado.

802.4.2.7 — Comando dos equipamentos de raios X.  
802.4.2.7.1 — Os equipamentos de raios X destinados a

fins médicos ou veterinários devem satisfazer às regras seguintes:

a) Os equipamentos de radiografia devem ser comandados por meio de um dispositivo de controlo automático do tempo de exposição;

b) Os equipamentos de fluoroscopia devem ser comandados por meio de um dispositivo de corte que interrompa imediatamente o circuito quando o operador deixar de fazer pressão sobre ele;

c) Os equipamentos de terapia devem ser dotados de um dispositivo de controlo automático do tempo de exposição, de modelo que impeça a religação do equipamento sem uma intervenção voluntária do operador.

802.4.2.7.2 — Os equipamentos de raios X destinados a fins industriais ou científicos devem ser comandados por meio de um dispositivo de controlo automático do tempo de exposição ou por um dispositivo que interrompa imediatamente o circuito quando o operador deixar de fazer pressão sobre ele.

802.4.2.7.3 — Quando os dispositivos referidos nas secções 802.4.2.7.1 e 802.4.2.7.2 forem do tipo de pedal, devem ser dotados de guarda que impeça que, ao serem pisados acidentalmente, a ligação seja estabelecida.

802.4.2.8 — Sinalização e seccionamento de instalações de raios X.

802.4.2.8.1 — Quando mais de um posto de trabalho de uma instalação de raios X for alimentado pela mesma fonte de alta tensão por meio de um comutador ou de um dispositivo equivalente, cada um dos postos de trabalho deve ser dotado, simultaneamente, de:

a) Um sistema de sinalização que avise que a alta tensão vai ser ligada;

b) Um dispositivo de seccionamento que permita isolá-lo da referida fonte.

802.4.2.8.2 — O sistema de sinalização indicado na alínea a) da secção 802.4.2.8.1 deve ser de funcionamento automático e seguro, que atue sempre antes de a alta tensão ser ligada para o posto de trabalho em causa, e encravado mecânica ou eletricamente com o comutador, por forma a evitar falsas manobras.

802.4.2.8.3 — O dispositivo de seccionamento indicado na alínea b) da secção 802.4.2.8.1 não deve ter partes em tensão acessíveis e deve ser dotado de dispositivo de encravamento que permita imobilizá-lo na posição de desligado.

802.4.2.9 — Proteção contra contactos acidentais nas instalações de raios X.

802.4.2.9.1 — Quando existirem equipamentos de raios X com peças não isoladas e em tensão em circunstâncias normais, essas peças devem ser montadas de acordo com uma das disposições seguintes:

a) Situadas a uma altura não inferior a 3,5 m;

b) Protegidas por meio de paredes ou de anteparos com altura não inferior a 2 m;

c) Instalados dentro de compartimentos a ela exclusivamente reservados.

802.4.2.9.2 — Os anteparos indicados na alínea b) da secção 802.4.2.9.1 não devem ser desmontáveis sem o auxílio de meios especiais e, no caso de terem portas de acesso para limpeza ou para reparação, estas portas devem ser dotadas de fechaduras e de encravamentos mecânicos ou eléctricos que impeçam a colocação em tensão da instalação quando aquelas portas se encontrarem abertas.

802.4.2.9.3 — As paredes, os anteparos e os compartimentos indicados nas alíneas b) e c) da secção 803.4.2.9.1 — devem ser dotados de portas de acesso com fechadura.

802.4.2.10 — Distâncias de peças não isoladas e em tensão em circunstâncias normais a outras peças dos equipamentos de raios X.

802.4.2.10.1 — As peças não isoladas e em tensão em circunstâncias normais a outras peças dos equipamentos de raios X devem encontrar-se em relação a qualquer parede, anteparo ou peça metálica, com ou sem tensão, a uma distância não inferior a 4 mm/kV da máxima tensão de crista que possa existir entre aqueles elementos.

802.4.2.10.2 — A distância mínima indicada na secção 802.4.2.10.1 deve ser verificada entre qualquer pessoa (incluindo os pacientes) e as peças em tensão mais próximas, nas condições mais desfavoráveis.

802.4.2.11 — Aparelhos de medição dos equipamentos de raios X.

Os aparelhos de medição inseridos nos circuitos de alta tensão dos equipamentos de raios X devem ser considerados como sendo peças não isoladas e em tensão, exceto se se encontrarem num ponto do circuito imediatamente adjacente ao ponto de ligação destes à terra.

## ANEXO I

### Listagem dos cabos de alta tensão especificados na Norma EN 50143

Cabos tipo «A» — Cabos de alma condutora rígida, monocondutor, isolados a elastómeros que suportem temperaturas de funcionamento de 85°C, dotados de uma bainha em liga de chumbo e sem bainha exterior.

Cabos tipo «B» — Cabos de alma condutora flexível, monocondutor, isolados a elastómeros de silicone que suportem temperaturas de funcionamento de 150°C.

Cabos tipo «C» — Cabos de alma condutora flexível, monocondutor, isolados a elastómeros de silicone que suportem temperaturas de funcionamento de 150°C e dotados de uma bainha exterior em PVC ou num polímero com baixa emissão de fumos e de gases venenosos, quando submetidos à ação do fogo.

Cabos tipo «D» — Cabos de alma condutora flexível, monocondutor, isolados a elastómeros de silicone que suportem temperaturas de funcionamento de 150°C e dotados de uma blindagem de fios e de bainha exterior em PVC ou num polímero com baixa emissão de fumos e de gases venenosos, quando submetidos à ação do fogo.

Cabos tipo «E» — Cabos de alma condutora flexível, monocondutor, isolados a PVC com uma blindagem em fitas de zinco, com um condutor de proteção flexível incorporado e uma bainha exterior em PVC.

Cabos tipo «F» — Cabos de alma condutora flexível, monocondutor, isolados a PVC, com um condutor de proteção flexível incorporado e uma bainha exterior em PVC.

Cabos tipo «G» — Cabos de alma condutora flexível, monocondutor, isolados a PVC e uma bainha exterior em PVC.

Cabos tipo «H» — Cabos de alma condutora flexível, monocondutor, isolados a polietileno, com uma espessura nominal de 3 mm e uma bainha exterior em PVC.

Cabos tipo «K» — Cabos de alma condutora flexível, monocondutor, isolados a polietileno, com uma espessura nominal de 1,5 mm e uma bainha exterior em PVC.

803 — Instalações coletivas e entradas.

803.1 — Definições.

Para efeitos de aplicação do disposto na presente parte das Regras Técnicas, devem ser consideradas, para além das indicadas na parte 2, as definições seguintes:

Instalação coletiva:

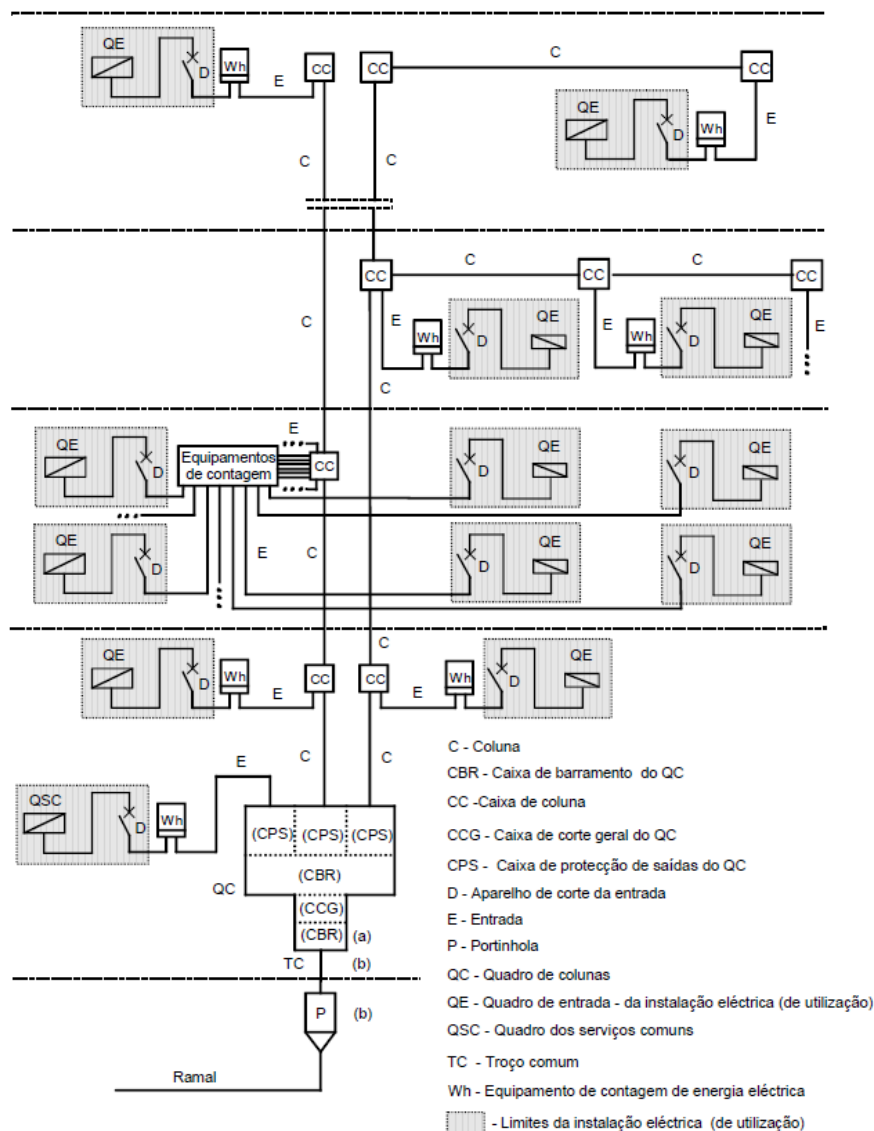
Instalação eléctrica estabelecida, em regra, no interior de um edifício com o fim de servir instalações eléctricas (de utilização) exploradas por entidades diferentes, constituída por troço comum (da instalação coletiva), quadro de colunas, colunas e caixas de coluna (veja-se a figura 803A). A instalação coletiva tem o seu início numa ou mais portinholas ou no próprio quadro de colunas e termina nas entradas.

Troço comum:

Canalização eléctrica da instalação coletiva que tem início na portinhola e que termina no quadro de colunas (veja-se a figura 803A).

Quadro de colunas:

Quadro alimentado, em trifásico, diretamente por um ramal ou por intermédio de um troço comum (da instalação coletiva) e destinado a alimentar colunas e entradas.



- (a) - A utilizar, apenas, em caso de alimentações do QC com cabos em paralelo.
- (b) - Se o ramal tiver uma protecção exclusiva (por exemplo, num armário de distribuição ou num posto de transformação), a portinhola e o troço comum podem não existir.

Fig. 803A — Exemplo de uma instalação coletiva num edifício de habitação multifamiliar com 2 colunas.

*Coluna:*

Canalização eléctrica da instalação coletiva que tem início num quadro de colunas ou numa caixa de colunas e que termina numa caixa de coluna (veja-se a figura 803A).

*Caixa de coluna:*

Quadro existente numa coluna para ligação de entradas ou de outras colunas e contendo, ou não, os respetivos dispositivos de proteção contra as sobreintensidades (veja-se a figura 803A).

*Entrada:*

Canalização eléctrica (de baixa tensão) compreendida entre:

- a) Uma caixa de coluna e a origem de uma instalação eléctrica (de utilização) (veja-se a figura 803A);
- b) Um quadro de colunas e a origem de uma instalação eléctrica (de utilização), no caso de:
  - b1) Entradas com características especiais (veja-se a figura 803A);
  - b2) Entradas estabelecidas em edifícios em que todos os equipamentos de contagem estejam concentrados num único local;
- c) Uma portinhola que sirva uma instalação eléctrica (de utilização) e a origem dessa instalação.

*Aparelho de corte da entrada:*

Dispositivo de corte e de proteção intercalado numa entrada a jusante do equipamento de contagem e destinado a limitar a potência contratada para a instalação eléctrica (de utilização).

*Instalações eléctricas (de utilização) distintas:*

Instalações eléctricas sem qualquer ligação entre si e dotadas de entradas independentes.

*Ducto para as instalações coletivas e entradas:*

Ducto estabelecido nas partes comuns do edifício (durante a construção deste) e destinado a alojar as instalações coletivas e entradas e, eventualmente, os equipamentos de contagem de energia eléctrica (na situação indicada na alínea *a*) da secção 803.5.8.2), no qual o acesso às canalizações e demais equipamentos alojados no seu interior é feito a partir da porta de visita ou outros dispositivos de acesso, localizados na sua face frontal.

## 803.2 — Objectivo.

A presente parte das Regras Técnicas destina-se a fixar as condições a que devem satisfazer o estabelecimento e a exploração das instalações coletivas e entradas, alimentadas a partir de uma rede de distribuição de energia eléctrica em baixa tensão, de um posto de transformação ou de uma central geradora, privados, com vista à proteção de pessoas e dos bens e à salvaguarda dos interesses coletivos.

## 803.2 — Regras gerais.

## 803.2.1 — Origem das instalações eléctricas (de utilização).

Considera-se que as instalações eléctricas (de utilização), alimentadas, em regra, pelas instalações coletivas e entradas (objeto da secção 803 das presentes Regras Técnicas) têm, no caso de serem alimentadas por uma rede de distribuição (pública) em baixa tensão, por origem um dos pontos seguintes:

- a) Os ligadores de saída do aparelho de corte da entrada da instalação eléctrica (de utilização);
- b) Os ligadores de saída do sistema de contagem, se o aparelho de corte da entrada não existir.

## 803.2.2 — Equipamento utilizado.

O equipamento a utilizar nas instalações coletivas e entradas ligadas diretamente à rede de distribuição em esquema de ligações à terra TT deve, para além das regras indicadas na secção 511, ser da classe II de isolamento ou de isolamento equivalente, satisfazendo às condições indicadas na secção 413.2.

## 803.2.3 — Condições de estabelecimento.

## 803.2.3.1 — Generalidades.

803.2.3.1.1 — As instalações coletivas devem ser estabelecidas em zonas comuns do edifício, em local de fácil acesso, por forma a permitir a sua exploração e manutenção.

803.2.3.1.2 — As entradas devem ser estabelecidas em zonas comuns do edifício e nas dependências cujas instalações eléctricas (de utilização) alimentem.

803.2.3.1.3 — As instalações coletivas e entradas não devem ser estabelecidas em locais com risco de explosão (classe de influências externas BE3).

803.2.3.1.4 — As instalações coletivas e entradas, nos seus percursos verticais, devem ser colocadas em ductos destinados a esse fim. Estes ductos devem ser executados durante a construção do edifício e ser estabelecidos por forma a evitar qualquer saliência em relação aos elementos da construção onde estiverem inseridos.

803.2.3.1.5 — A regra indicada na secção 803.2.3.1.4 pode ser dispensada para instalações coletivas destinadas a alimentar, no máximo, nove instalações eléctricas (de utilização), bem como nos casos, devidamente justificados, em que dificuldades de execução ou despesas inerentes as aconselhem.

803.2.3.1.6 — As canalizações das instalações coletivas e entradas devem ser constituídas por troços horizontais e verticais.

803.2.3.1.7 — Quando uma instalação eléctrica (de utilização) for suscetível de causar perturbações na instalação coletiva, a sua alimentação deve ser feita diretamente a partir do quadro de colunas.

803.2.3.2 — Proximidade com outras canalizações.  
803.2.3.2.1 — As canalizações não eléctricas (como, por exemplo, as do gás, as da água, as do ar comprimido e as do aquecimento,) devem ser separadas completamente das canalizações das instalações coletivas e entradas e não devem, em caso algum, ser instaladas ou atravessar os ductos indicados na secção 803.2.3.1.3.

Os ductos das canalizações não eléctricas devem estar separados dos ductos das instalações coletivas e entradas e dos locais dos equipamentos de contagem por meio de paredes contínuas e estanques, construídas em alvenaria ou em betão.

Quando necessário, deve ser garantido um isolamento térmico das instalações coletivas e entradas em relação, por exemplo, às instalações de aquecimento, por forma a que a temperatura ambiente no ducto das instalações coletivas não seja superior a 30°C.

803.2.3.2.2 — Em derrogação da regra indicada na secção 803.2.3.2.1, são permitidas as travessias horizontais do ducto das instalações coletivas e entradas desde que as canalizações não eléctricas sejam protegidas por meio de condutas rígidas estanques e em que, pelo menos, a superfície exterior seja em material isolante.

Além disso, nenhum elemento de uma canalização não eléctrica pode situar-se a uma distância inferior a 3 cm das canalizações eléctricas.

803.2.3.2.3 — No ducto das instalações coletivas e entradas é permitido passar outras canalizações elétricas como, por exemplo, as canalizações de alimentação dos serviços comuns do edifício (iluminação, elevadores, campainhas, comandos da iluminação e das portas, aquecimento coletivo, etc.) e as canalizações elétricas destinadas a alimentar os anexos das habitações nas condições indicadas na secção 803.7.4, desde que, simultaneamente, sejam cumpridas as condições seguintes:

- a) O volume do ducto seja aumentado em conformidade, por forma a que o volume disponível para as instalações coletivas satisfaça ao indicado no quadro 803B (veja-se 803.4.2.9);
- b) As canalizações sejam devidamente identificadas e separadas fisicamente das canalizações coletivas;
- c) As canalizações sejam dispostas por forma a que, para realizar quaisquer trabalhos de conservação, não seja necessário deslocar nem desmontar as canalizações da instalação coletiva ou quaisquer equipamentos destas;
- d) A presença dessas canalizações não impeça ou dificulte a exploração ou os trabalhos de manutenção ou de reforço da coluna ou das entradas;
- e) Essas canalizações fiquem fora do volume definido em relação aos equipamentos pela distância, em todas as direções, de 10 cm, para o quadro de colunas e para as caixas de coluna e de 5 cm para os equipamentos de contagem;
- f) Nos ductos, não sejam colocados quaisquer dispositivos de comando, de proteção ou de utilização.

As referidas canalizações devem satisfazer às regras indicadas nas presentes Regras Técnicas e devem ser constituídas por condutores isolados protegidos por condutas não propagadoras da chama ou por cabos isolados, com acessórios isolados.

803.2.3.2.4 — Nos ductos das instalações coletivas e entradas, são proibidos:

- a) Os cabos de telecomunicações (telefone e televisão);
- b) As baixadas das antenas coletivas de televisão e rádio e da distribuição de sinal de televisão por cabo;
- c) As descidas dos pára-raios de proteção do edifício.

#### 803.2.3.3 — Elementos da construção.

Os elementos da construção sobre os quais sejam fixadas canalizações das instalações coletivas e entradas devem ter, simultaneamente, as características seguintes:

- a) Possuir a solidez necessária para garantir, por construção, essa fixação de forma correta;
- b) Ter espessura suficiente que garanta a segurança dos ocupantes dos locais contíguos, em particular quando houver necessidade de se abrirem roços para a colocação de equipamentos diversos;
- c) Ter características físicas que permitam ao distribuidor público a posterior fixação dos equipamentos de contagem com os meios correntes;
- d) Ter constituição e construção que não exponha as canalizações a vibrações;
- e) Não serem combustíveis ou não serem constituídos por materiais combustíveis.

803.2.4 — Parâmetros de cálculo.

803.2.4.1 — Correntes de curto-circuito.

803.2.4.1.1 — Para o cálculo das correntes de curto-circuito nas instalações coletivas e entradas, o distribuidor deve fornecer, a pedido do proprietário da instalação, do projetista ou do instalador, as características da alimentação.

803.2.4.2 — Canalizações.

803.2.4.2.1 — Para o dimensionamento dos condutores das canalizações das instalações coletivas e entradas deve-se ter em conta:

- a) As secções mínimas indicadas nas secções 803.4.6 e 803.5.5;
- b) A corrente de serviço definida a partir das potências mínimas indicadas na secção 803.2.4.3;
- c) As quedas de tensão máximas indicadas na secção 803.2.4.4;
- d) As sobretensões utilizadas na secção 803.2.4.5.

803.2.4.2.2 — Quando as instalações coletivas e entradas alimentarem equipamentos suscetíveis de originar correntes elevadas no condutor neutro (como, por exemplo, lâmpadas de descarga, ou equipamentos com controlo por «partição de fase») e este tiver uma secção inferior à dos condutores de fase, devem ser tomadas medidas destinadas a evitar as sobrecargas no condutor neutro.

803.2.4.3 — Potências mínimas.

803.2.4.3.1 — Para o cálculo das instalações coletivas e entradas, não devem ser consideradas, para as instalações elétricas (de utilização), potências nominais inferiores às seguintes:

a) Locais de habitação:

- 3,45 kVA, em monofásico (15 A, em 230 V), em locais de um compartimento;
- 6,90 kVA, em monofásico (30 A, em 230 V), em locais de dois a seis compartimentos;
- 10,35 kVA, em monofásico (45 A, em 230 V), em locais com mais de seis compartimentos.

No caso de instalações com recetores trifásicos, as alimentações devem ser trifásicas e o valor mínimo das potências a considerar no dimensionamento deve ser:

- 10,35 kVA, em trifásico (15 A, em 400 V).

b) Locais anexos às habitações (caves, arrecadações, garagens, etc.):

- 3,45 kVA, em monofásico (15 A, em 230 V);
- c) Locais não destinados à habitação [não incluídos na alínea b)]:
- Os valores definidos pelo projetista ou pelo instalador a partir das características prevista para cada uma das instalações elétricas (de utilização) desses locais, com o mínimo de 3,45 kVA, em monofásico (15 A, em 230 V).

803.2.4.3.2 — A potência a considerar para o dimensionamento das instalações coletivas deve ser obtida a partir do somatório das potências das instalações elétricas (de utilização):

a) Dos locais destinados à habitação e seus anexos (veja-se a alínea b) da secção 803.2.4.3.1), afetado dos fatores de simultaneidade indicados no quadro 803A.

## QUADRO 803A

Fatores de simultaneidade para locais de habitação e seus anexos

Número de instalações elétricas (de utilização) situadas a jusante	Coefficiente de simultaneidade
2 a 4	1,00
5 a 9	0,75
10 a 14	0,56
15 a 19	0,48
20 a 24	0,43
25 a 29	0,40
30 a 34	0,38
35 a 39	0,37
40 a 49	0,36
≥ 50	0,34

b) Dos locais não destinados à habitação (incluindo os seus anexos — veja-se alínea b) da secção 803.2.4.3.1), afetados dos fatores de simultaneidade definidos pelo projetista ou pelo instalador, de acordo com critérios objectivo de dimensionamento. Na falta desses critérios, deve ser considerado o factor de simultaneidade 1.

## 803.2.4.4 — Quedas de tensão.

803.2.4.4.1 — As regras indicadas na secção 803.2.4.4 são formas convencionais para o cálculo das quedas de tensão nos diferentes troços da alimentação da instalação eléctrica (de utilização), desde:

- a) Os ligadores da saída da portinhola, no caso das instalações individuais (por exemplo, habitações unifamiliares);
- b) Os ligadores de entrada do quadro de colunas, no caso das instalações não individuais (por exemplo, edifícios multifamiliares), até à origem da instalação eléctrica (de utilização).

803.2.4.4.2 — As secções dos condutores usados nos diferentes troços das instalações coletivas e entradas devem ser tais que não sejam excedidos os valores de queda de tensão seguintes:

- a) 1,5 %, para o troço da instalação entre os ligadores da saída da portinhola e a origem da instalação eléctrica (de utilização), no caso das instalações individuais;
- b) 0,5 %, para o troço correspondente à entrada ligada a uma coluna (principal ou derivada) a partir de uma caixa de coluna, no caso das instalações não individuais;
- c) 1,0 %, para o troço correspondente à coluna, no caso das instalações não individuais;

Para efeitos do cálculo das quedas de tensão devem ser usados os valores indicados na secção 803.2.4.3.1, os quais, na falta de elementos mais precisos, devem ser considerados como resistivos ( $\cos \varphi = 1$ ).

803.2.4.4.3 — Quando for técnica e economicamente justificado, os valores de queda de tensão indicados nas alíneas b) e c) da secção 803.2.4.4.2 podem ser ultrapassados, desde que, no seu conjunto (coluna mais entrada), não seja ultrapassado o valor de 1,5%.

803.2.4.4.4 — A queda de tensão deve ser calculada a partir da impedância dos condutores, sem ter em conta a existência de equipamentos no seu percurso, com base nos critérios seguintes:

- As cargas trifásicas são supostas equilibradas;
- As cargas monofásicas são supostas uniformemente repartidas pelas diferentes fases;
- As correntes a usar são as que resultam da aplicação das potências e dos fatores de simultaneidade indicados nas secções 803.2.4.1 a 803.2.4.3.

803.2.4.4.5 — A queda de tensão, no caso das entradas trifásicas, deve ser calculada a partir da potência prevista para alimentação dos equipamentos normais previstos para as instalações eléctricas (de utilização) por elas alimentadas, suposta uniformemente repartida pelas diferentes fases. O cálculo deve ser feito fase a fase, como se de uma entrada monofásica se tratasse, considerando que apenas a fase em análise está em serviço.

803.2.4.5 — Proteção das canalizações contra as sobreintensidades.

As canalizações das instalações coletivas e entradas devem ser protegidas contra:

- a) As sobrecargas (803.2.4.5.1);
- b) Os curtos-circuitos (803.2.4.5.2).

803.2.4.5.1 — Proteção das canalizações contra as sobrecargas.

A proteção contra as sobrecargas das canalizações das instalações coletivas e entradas deve satisfazer ao indicado na secção 433, podendo, para as entradas, não ser colocado qualquer dispositivo de proteção na sua origem (por exemplo, na caixa de coluna) desde que, na origem da instalação eléctrica (de utilização), o aparelho de corte da entrada garanta essa função.

803.2.4.5.2 — Proteção das canalizações contra os curtos-circuitos.

A proteção contra os curtos-circuitos das canalizações das instalações coletivas e entradas deve satisfazer ao indicado na secção 434, devendo ser colocado um dispositivo de proteção em cada uma das fases. No condutor neutro, ainda que de secção inferior à dos condutores de fase, não deve ser colocado qualquer dispositivo de proteção.

## 803.3 — Quadro de colunas.

803.3.1 — O quadro de colunas deve ser dotado de:

- a) Um dispositivo de corte geral, que corte todos os condutores ativos;
- b) Dispositivos de proteção contra as sobreintensidades nas saídas.

803.3.2 — Cada edifício deve ser, em regra, dotado de um único quadro de colunas.

803.3.3 — Em casos devidamente justificados pode existir mais do que um quadro de colunas devendo, porém, existir, em cada um, um sistema de sinalização indicando, com clareza, a existência dos outros e avisando, automaticamente e com segurança, se esses quadros estão, ou não, ligados.

803.3.4 — O quadro de colunas deve ser estabelecido no interior do edifício e, tanto quanto possível, junto do seu acesso normal e da respetiva portinhola ou portinholas, quando existam.

803.3.5 — O quadro de colunas deve ser instalado em local adequado e de fácil acesso e de forma a que os aparelhos nele montados fiquem, em relação ao pavimento, em posição facilmente acessível.

803.3.6 — A localização e instalação do quadro de colunas devem ser tais que um acidente que se produza no seu interior não possa, em caso algum, causar obstáculo à evacuação das pessoas ou à organização de socorros.

803.4 — Colunas e caixas de coluna.

802.4.1 — Locais para estabelecimento das colunas.

As colunas devem ser estabelecidas nas zonas comuns dos edifícios para utilização coletiva, em locais de fácil acesso, sob o ponto de vista de exploração e conservação.

803.4.2 — Ductos.

Para além das regras indicadas na secção 803.2.3.2, os ductos para instalação das colunas devem satisfazer às regras indicadas nas secções 803.4.2.1 a 803.4.2.12.

803.4.2.1 — Os ductos devem, em regra, servir todos os pisos do edifício onde forem instalados, ter um traçado retilíneo, sem qualquer mudança de direção e não devem comunicar diretamente com o exterior do edifício.

803.4.2.2 — Os ductos devem ser acessíveis e visitáveis a partir dos patamares, corredores ou de outras zonas comuns do edifício.

803.4.2.3 — Na localização dos ductos nas zonas de circulação de pessoas deve-se ter especial atenção por forma a que as portas de visita ou de acesso não impeçam, ainda que abertas, a circulação normal das pessoas.

803.4.2.4 — As paredes interiores dos ductos devem ser lisas e sem rugosidades excessivas, não devendo ter saliências nem obstáculos ao longo da face onde forem instaladas as colunas.

Os materiais usados na construção das paredes dos ductos devem ser incombustíveis e ter um grau de resistência ao fogo não inferior ao definido para o edifício onde se situarem.

803.4.2.5 — As portas de visita ou aberturas de acesso aos ductos devem ter um comportamento ao fogo (reação e resistência) não inferior ao definido para o edifício e devem ser exclusivas do ducto.

803.4.2.6 — As passagens livres dos ductos, ao nível do pavimento, devem ser obturadas por meio de uma placa inteira, rígida, construída em material incombustível, que satisfaça às regras indicadas na Regulamentação em vigor relativa à segurança contra o incêndio. Essa placa deve, ainda, ser capaz de suportar o peso de um homem.

Do lado das aberturas que dão acesso ao interior dos ductos, deve existir um degrau sobrelevado de 5 a 10 cm, separando o exterior do interior do ducto.

803.4.2.7 — O número e as dimensões das aberturas que possibilitam o acesso ou a visita ao ducto devem ser determinadas em função do equipamento nele instalado, bem como dos trabalhos inerentes à execução, à manutenção ou à exploração das instalações neles colocadas.

Diante de cada abertura, deve existir um espaço livre, não inferior a 70 cm.

No caso das portas de visita, este espaço deve permitir a abertura completa da porta num ângulo não inferior a 90°.

803.4.2.8 — As portas de acesso aos ductos devem ser munidas de um dispositivo de fecho, que impeça o acesso aos ductos a pessoas não autorizadas.

803.4.2.9 — Os ductos e as passagens livres das portas devem ter as dimensões mínimas seguintes:

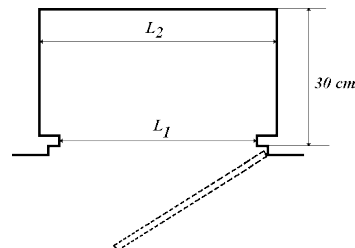
- Profundidade útil (por detrás da porta): 30 cm;
- Passagem livre das portas e largura útil dos ductos: as dimensões indicadas no quadro 803B.

## QUADRO 803B

Dimensões livres mínimas de passagem das portas e das larguras úteis para os ductos

Colunas	L1 (cm)	L2 (cm)	Largura das portas (cm)
$In \leq 200$ A(1)	60	73	63
$400 A \geq In > 200$ A(1)	103	116	106

(1) -  $In$  é a corrente estipulada da coluna de maior capacidade de transporte colocada no ducto.



803.4.2.10 — Entre os equipamentos colocados nos ductos devem ser garantidas distâncias mínimas entre eles, por forma a permitir as operações de manutenção e de exploração das instalações.

803.4.2.11 — É permitido reduzir a secção da passagem dos ductos ao nível de cada piso até 40 cm x 20 cm, desde que essa passagem:

- Não fique desviada em relação ao eixo do ducto;
- Seja reservada exclusivamente à travessia do pavimento pelas colunas;
- Esteja apoiada no elemento da construção onde estiver fixada a coluna.

803.4.2.12 — Quando houver necessidade de instalar, nos ductos, outros equipamentos, nomeadamente os indicados na secção 803.2.3.2.3 ou nos casos de alimentações múltiplas, pode ser necessário aumentar as dimensões indicadas no quadro 803A, em conformidade.

803.4.3 — Canalizações.

803.4.3.1 — Nas colunas, podem ser utilizados os tipos de canalizações seguintes (veja-se o quadro 52H da secção 52):

- Condutores isolados em condutas circulares (tubos) montadas à vista (ref<sup>a</sup> 3);
- Cabos mono ou multicondutores em condutas circulares (tubos) montadas à vista (ref<sup>a</sup> 3A);
- Condutores isolados em condutas não circulares montadas à vista (ref<sup>a</sup> 4);
- Cabos mono ou multicondutores em condutas não circulares montadas à vista (ref<sup>a</sup> 4A);
- Condutores isolados em condutas circulares (tubos) embebidos nos elementos da construção, em alvenaria (ref<sup>a</sup> 5);
- Cabos mono ou multicondutores em condutas circulares (tubos) embebidos nos elementos da construção, em alvenaria (ref<sup>a</sup> 5A);
- Cabos mono ou multicondutores (com ou sem armadura) fixados às paredes (ref<sup>a</sup> 11);
- Cabos mono ou multicondutores (com ou sem armadura) fixados aos tetos (ref<sup>a</sup> 11A);
- Cabos mono ou multicondutores (com ou sem armadura) em caminhos de cabos não perfurados (ref<sup>a</sup> 12);

- j) Cabos mono ou multicondutores (com ou sem armadura) em caminhos de cabos perfurados (ref<sup>a</sup> 13);
- k) Cabos mono ou multicondutores (com ou sem armadura) em consolas (ref<sup>a</sup> 14);
- l) Cabos mono ou multicondutores (com ou sem armadura) fixados por braçadeiras e afastados dos elementos da construção (ref<sup>a</sup> 15);
- m) Cabos mono ou multicondutores (com ou sem armadura) em escadas (para cabos) (ref<sup>a</sup> 16);
- n) Condutores isolados em condutas não circulares embebidas durante a construção do edifício (ref<sup>a</sup> 24);
- o) Cabos mono ou multicondutores em condutas não circulares embebidas durante a construção do edifício (ref<sup>a</sup> 24A);
- p) Cabos mono ou multicondutores em tetos falsos ou suspensos (ref<sup>a</sup> 25);
- q) Condutores isolados ou cabos mono ou multicondutores em calhas fixadas a elementos da construção em percursos horizontais (ref<sup>a</sup> 31);
- r) Condutores isolados ou cabos mono ou multicondutores em calhas fixadas a elementos da construção em percursos verticais (ref<sup>a</sup> 32);
- s) Condutores isolados ou cabos mono ou multicondutores em calhas fixadas a elementos da construção em percursos verticais (ref<sup>a</sup> 34 e 34A);
- t) Cabos mono ou multicondutores em condutas, enterrados (ref<sup>a</sup> 61).

803.4.3.2 — Nas colunas podem também ser utilizadas canalizações pré-fabricadas (veja-se 521.4).

803.4.3.3 — As canalizações das colunas estabelecidas à vista devem ter um código IK não inferior a IK 08.

803.4.3.4 — Nas canalizações das colunas, os condutores isolados ou os cabos não devem ter características inferiores às do tipo 07 (450 V / 750 V).

803.4.3.4 — Nas colunas, sempre que possa haver perigo de propagação de um incêndio, as canalizações devem ser intercetadas por septos, que evitem o efeito de chaminé.

803.4.4 — Condutas.

803.4.4.1 — Nas canalizações das colunas, as condutas devem ter paredes interiores lisas e apresentarem um código IK não inferior a:

a) IK 08, quando estabelecidas à vista;

b) IK 07, quando embebidas.

803.4.4.2 — Nas colunas, as condutas pertencentes à mesma canalização devem ser contíguas, sem interposição de materiais ferromagnéticos.

803.4.5 — Dimensões mínimas das condutas

802.4.5.1 — Nas colunas, as condutas devem ter diâmetro ou dimensões da secção recta tais que permitam o fácil enfiamento e desenfiamento dos condutores isolados ou dos cabos.

802.4.5.2 — No caso de nas colunas serem utilizados condutores isolados do tipo H07V e de tubos do tipo VD, estes não devem ter diâmetros nominais inferiores aos indicados no quadro 803C.

QUADRO 803C

Diâmetro nominal dos tubos do tipo VD, em função da secção e do número de condutores da coluna (primeiro estabelecimento)

Secção nominal dos condutores (mm <sup>2</sup> )	Diâmetro nominal dos tubos (mm)				
	Número de condutores (*)				
	1	2	3	4	5
10	32	32	32	40	40
16	32	32	40	40	50
25	32	40	50	50	63
35	32	50	63	63	63
50	40	50	63	75	75
70	40	63	75	75	90
95	50	63	90	90	90
120	50	75	90	110	110
150	63	90	110	110	110
185	63	90	110	110	-
240	75	110		-	-
300	75	110		-	-
400	90	-			-
500	110	-	-	-	-

(\*) Para condutores de secção nominal superior a 16 mm<sup>2</sup>, os valores correspondentes a quatro e a cinco condutores consideram que, respetivamente, 1 ou 2 condutores são de secção reduzida (condutor neutro N e condutor de proteção PE).

803.4.5.3 — No caso de, nas colunas, serem utilizados cabos ou outros condutores isolados e condutas de tipos diferentes dos referidos na secção 803.4.5.2, o diâmetro ou as dimensões da secção recta das condutas devem ser determinados de modo que a soma das secções correspondentes ao diâmetro exterior médio máximo dos condutores isolados ou cabos não exceda 20% da secção recta interior da conduta.

803.4.5.4 — Quando se verificar a necessidade de aumentar posteriormente a secção nominal dos condutores da coluna, com vista a facultar a utilização de potências superiores às inicialmente previstas, permite-se que, no caso indicado na secção 803.4.5.3, a percentagem de ocupação seja 40% da secção recta interior do tubo ou da conduta. Nesta situação, o quadro 803C pode ser substituído pelo quadro 803D.

#### QUADRO 803D

Diâmetro nominal dos tubos do tipo VD, em função da secção e do número de condutores da coluna (em caso de aumento de potência)

Secção nominal dos condutores (mm <sup>2</sup> )	Diâmetro nominal dos tubos (mm)				
	Número de condutores (*)				
	1	2	3	4	5
10	16	20	25	32	32
16	16	25	32	32	32
25	20	32	32	40	40
35	25	32	40	40	50
50	25	40	50	50	50
70	32	40	50	63	63
95	32	50	63	63	75
120	40	50	63	75	75
150	40	63	75	75	90
185	50	63	75	90	90
240	50	75	90	90	110
300	63	75	110	110	110
400	63	90	110	110	-
500	75	110	-	-	-

(\*) Para condutores de secção nominal superior a 16 mm<sup>2</sup>, os valores correspondentes a quatro e a cinco condutores consideram que, respetivamente, 1 ou 2 condutores são de secção reduzida (condutor neutro N e condutor de proteção PE).

#### 803.4.6 — Dimensionamento das colunas.

803.4.6.1 — A secção nominal das colunas deve ser determinada em função da potência a fornecer às instalações elétricas (de utilização) por elas alimentadas e dos respetivos fatores de simultaneidade, tendo em atenção as quedas de tensão, as intensidades de corrente máximas admissíveis na canalização e a seletividade das proteções.

803.4.6.2 — A secção nominal das colunas deve ser, pelo menos, igual à das entradas que delas derivam.

803.3.5.2 — As colunas devem ser trifásicas e não devem ter secção nominal inferior a 10 mm<sup>2</sup>.

803.3.5.3 — As colunas devem ter, em regra, o mesmo número de condutores e a mesma secção nominal ao longo de todo o seu percurso.

803.3.5.4 — Sem prejuízo do disposto nas secções

803.4.6.1 a 803.4.6.3, para colunas alimentadas na sua parte inferior e para secções superiores a 25 mm<sup>2</sup>, a secção nominal das colunas pode ser diminuída sem haver proteção contra sobreintensidades, até duas secções nominais abaixo desta, desde o início até à última caixa de coluna, se essa mudança de secção abranger, pelo menos, três caixas de coluna da mesma coluna.

802.3.5.5 — Para as colunas alimentadas na sua parte superior e para as colunas horizontais, a secção dos condutores deve ser uniforme ao longo de todo o seu

percurso, não se permitindo, por isso, a redução referida na secção 803.4.6.4 (para as colunas alimentadas na sua parte inferior).

803.3.5.6 — Os fatores de simultaneidade a considerar no dimensionamento das colunas destinadas a alimentar instalações elétricas (de utilização) estabelecidas em locais de habitação não devem ser inferiores aos indicados no quadro 803A (veja-se 803.4.3.2).

#### 803.4.7 — Colunas independentes.

803.4.7.1 — Num edifício pode haver uma ou mais colunas para alimentar as diversas instalações elétricas (de utilização) desse edifício.

803.4.7.2 — As instalações elétricas (de utilização) dos serviços comuns do edifício, bem como as que possam afetar com perturbações as outras instalações elétricas (de utilização) do edifício, devem ser alimentadas diretamente do quadro de colunas.

803.4.7.3 — A regra indicada na secção 803.4.7.2 pode ser dispensada no caso das instalações elétricas (de utilização) dos serviços comuns do edifício apenas com 3 e enderem instalações para iluminação e outros usos de pequena potência, situação em que podem ser alimentadas a partir da caixa de coluna do andar em que estiver o respetivo quadro.



#### 803.4.8 — Condutor de proteção.

As colunas devem ser dotadas de condutor de proteção, o qual deverá ter secção nominal e ser estabelecido de acordo com as regras indicadas nas presentes Regras Técnicas.

#### 803.4.9 — Continuidade das colunas.

A continuidade das colunas deve satisfazer às regras indicadas nas secções 803.4.9.1 e 803.4.9.2.

803.4.9.1 — Nos troços das colunas de igual secção nominal, os condutores não devem ser cortados ao longo do seu percurso, apenas se permitindo o corte do isolamento nas caixas de coluna, para efeito de efetuar derivações.

803.4.9.2 — As canalizações pré-fabricadas podem ter junções, desde que estas garantam a perfeita continuidade da canalização e evitem a sua interrupção acidental e o aperto dos condutores que delas derivarem seja independente do aperto das junções.

#### 803.4.10 — Caixas de coluna.

As caixas de coluna devem satisfazer às regras indicadas nas secções 803.4.10.1 a 803.4.10.3.

803.4.10.1 — As caixas de coluna devem ser instaladas nos andares correspondentes às instalações elétricas (de utilização) servidas pelas entradas que delas derivam e devem ser dotadas de tampa com dispositivo de fecho que garanta a sua inviolabilidade.

803.4.10.2 — As caixas de coluna devem ser previstas para a derivação de entradas trifásicas, mesmo que, quando do seu estabelecimento, delas sejam derivadas apenas entradas monofásicas.

803.4.10.3 — Se a proteção contra sobreintensidades situada no início da coluna garantir também a proteção contra curtos-circuitos das entradas, podem dispensar-se, nas caixas de coluna, as proteções contra sobreintensidades.

#### 803.4.11 — Acessibilidade das caixas de coluna.

As caixas de coluna devem ser facilmente acessíveis ao pessoal do distribuidor de energia e ser instaladas, em regra, entre 2 m e 2,80 m acima do pavimento.

#### 803.4.12 — Colunas derivadas.

As colunas derivadas devem ter proteção contra sobreintensidades na caixa de coluna donde derivam, exceto se a secção nominal da coluna derivada satisfazer ao disposto nas secções 803.4.6.4 e 803.4.10.3.

#### 803.5 — Entradas.

##### 803.5.1 — Estabelecimento de entradas.

803.5.1.1 — As entradas relativas a um mesmo recinto devem, em regra, convergir num único local e ser convenientemente sinalizadas quando sirvam a mesma instalação eléctrica (de utilização) ou instalações distintas, estabelecidas no mesmo recinto.

803.5.1.2 — A regra indicada na secção 803.5.1.1 pode ser dispensada em casos devidamente justificados, desde que:

a) Seja instalado, em cada entrada, um sistema de sinalização indicando, com clareza, a existência de outras entradas e avisando automaticamente e com segurança se essas entradas estão ou não ligadas;

b) Exista, junto a cada entrada, um sistema de telecomando que permita colocar as outras fora de serviço.

803.5.2 — Estabelecimento de entradas a partir de colunas.

803.5.2.1 — As entradas derivadas de colunas devem ser ligadas à caixa de coluna instalada no mesmo andar em que se situa a origem da instalação eléctrica (de utilização) a alimentar.

803.5.2.2 — As entradas apenas devem atravessar as zonas comuns do edifício e as dependências que pertençam à entidade que servem.

803.5.2.3 — Com exceção das entradas com características especiais (veja-se 803.0), não devem existir entradas alimentadas diretamente a partir do quadro de colunas.

##### 803.5.3 — Canalizações.

Nas entradas, podem ser utilizados os mesmos tipos de canalizações indicados na secção 803.4.3.

##### 803.5.4 — Condutores e condutas.

Os condutores e as condutas a utilizar nas entradas devem satisfazer ao indicado nas secções 803.4.3 a 803.4.5.

##### 803.5.5 — Dimensionamento das entradas.

803.5.5.1 — As entradas devem ser dimensionadas por forma a garantir o fornecimento de potências, afetadas pelos respetivos fatores de simultaneidade, para que são dimensionadas as instalações elétricas (de utilização) de energia eléctrica.

803.5.5.2 — Em locais de habitação deve ser considerado o facto de simultaneidade às potências mínimas determinadas de acordo com as regras indicadas na secção 801.5.

803.5.5.3 — Nas entradas, não devem ser utilizadas canalizações com condutores de secção nominal inferior a 6 mm<sup>2</sup> nem tubos de diâmetro nominal inferior a 32 mm.

##### 803.5.6 — Condutor de proteção.

As entradas devem ser dotadas de condutor de proteção, o qual deve satisfazer às regras indicadas na secção 803.4.9.

##### 803.5.7 — Aparelho de corte da entrada.

803.5.7.1 — Quando existir um aparelho de corte da entrada, este deve ser localizado no interior dos locais alimentados por essa entrada, de preferência, junto do quadro de entrada da instalação eléctrica (de utilização).

##### 803.5.7.2 — O dispositivo de corte indicado na secção

803.5.7.1 deve, em regra, ser constituído por um disjuntor.

803.5.8 — Localização dos equipamentos de contagem de energia.

803.5.8.1 — Os equipamentos de contagem de energia devem ser instalados próximo da origem da instalação eléctrica (de utilização) ou da origem da entrada e em local adequado.

803.5.8.2 — Os equipamentos de contagem das instalações elétricas (de utilização) de um mesmo edifício podem ser instalados:

- Fora do recinto ocupado pela instalação eléctrica (de utilização), de preferência em conjunto com os equipamentos de contagem relativos às restantes instalações do mesmo andar;
- No vestíbulo da entrada do edifício ou em local próximo, desde que aí se concentrem todos os equipamentos de contagem das instalações do referido edifício;
- No exterior do edifício, se este for unifamiliar;
- No interior do recinto ocupado pela instalação eléctrica (de utilização).

Na escolha da solução a adotar para a instalação dos equipamentos de contagem devem ser tidas em conta as condições indicadas pelo Distribuidor (Público) de Energia Eléctrica.

803.5.8.3 — Os equipamentos de contagem devem ser instalados de modo que, em regra, o visor não fique a menos de 1,0 m nem a mais de 1,7 m acima do pavimento.

803.5.8.4 — Quando os equipamentos de contagem de um edifício (caso referido na alínea *b*) da secção 803.5.8.2) ou de um mesmo piso (caso referido na alínea *a*) da secção 803.5.8.2) estiverem agrupados num local de contagem, as dimensões desse local devem ser tais que nele se possam instalar os equipamentos de contagem (equipamentos de contagem, relógios, relés de telemando, transformadores de corrente, etc.), tendo em conta os diferentes tipos de tarifas previstos no «Tarifário» em vigor. Para a definição das características desse equipamento e das referidas dimensões para o local, deve ser consultado o distribuidor público de energia eléctrica.

803.5.8.5 — As portas dos locais de contagem devem abrir para o exterior.

803.5.9 — Instalação alimentada por mais de uma fonte de energia.

803.5.9.1 — Quando uma instalação eléctrica (de utilização) puder ser alimentada por mais de uma fonte de energia, as entradas devem ser previstas de forma a tornar impossível o paralelo entre neutros ligados a terras de alimentações distintas, exceto se houver garantia de que esse paralelo não tem inconvenientes.

803.5.9.2 — Quando uma das entradas for da rede de distribuição pública, os dispositivos de corte das entradas (interruptores, disjuntores ou inversores) devem cortar todos os condutores ativos.

803.5.9.3 — Quando uma instalação eléctrica (de utilização) alimentada por uma rede de distribuição (pública) de energia eléctrica em baixa tensão possa também ser alimentada por uma central geradora privativa, as entradas devem ser previstas por forma a tornar impossível o fornecimento de energia da central à rede de distribuição.

803.5.9.4 — A regra indicada na secção 803.5.9.3 não se aplica às Instalações de Produção Independente de Energia Eléctrica.

803.6 — Serviços comuns.

803.6.1 — As instalações eléctricas (de utilização) das zonas comuns dos edifícios devem ser alimentadas a partir de um quadro específico, designado por «quadro dos serviços comuns».

803.6.2 — O quadro dos serviços comuns deve ser localizado junto da entrada do edifício e, sempre que possível, na proximidade do quadro de colunas.

803.6.3 — As canalizações da instalação eléctrica (de utilização) dos serviços comuns devem ser estabelecidas nas zonas comuns do edifício.

803.6.4 — Os anexos às habitações que tenham acesso, apenas, pelas zonas comuns (incluindo os logradouros) do edifício devem ser alimentados a partir do quadro de entrada da habitação de que fazem parte, por circuitos a eles destinados e que atravessem, apenas, as zonas comuns do edifício e os locais afetos à habitação que os alimenta. Nesta situação, deve existir, junto do acesso normal do respetivo anexo, um dispositivo de corte que corte todos os condutores ativos dos circuitos a ele destinados.

803.7 — Eléctrodo de terra dos edifícios.

Os edifícios devem ser dotados de um eléctrodo de terra das massas, que deve ser interligado com o barramento de terra do quadro de colunas respetivo e com as restantes ligações à terra das massas, previstas nas presentes Regras Técnicas.

803.8 — Verificação das instalações.

803.8.1 — As instalações coletivas devem ser sujeitas a inspeções (verificação inicial — veja-se 61, e verificação após a entrada em serviço — veja-se 62), de periodicidade não superior a dez anos.

803.8.2 — As entradas devem ser inspecionadas sempre que o forem as respetivas instalações eléctricas (de utilização).

O Gabinete do Ministro da Indústria, Comércio e Energia, aos 8 de julho de 2020. — O Ministro da Indústria, Comércio e Energia, *Alexandre Monteiro*.

—o—

## MINISTÉRIO DAS INFRA-ESTRUTURAS, ORDENAMENTO DO TERRITÓRIO E HABITAÇÃO

**Portaria nº 35/2020**

de 4 de agosto

**Nota Justificativa:**

O processo de construção clandestina, e a opção de seguir a via da clandestinidade estão associadas a uma conjuntura, não só social da população, mas também, a um processo que direta e indiretamente influencia a questão da habitação, que concerne na rigidez do processo de licenciamento, no elevado custo da aquisição da propriedade e da sua regularização.

Através do Decreto-lei n.º 57/2015 de 20 de outubro, foi aprovado o regime jurídico das Áreas de Génese Ilegal que veio designar numa perspetiva jurídica os loteamentos clandestinos considerados passíveis de reconversão urbanística, tendo em conta que, a ocupação do espaço se fez, sobretudo, de forma espontânea, ou chamada ausência de uma licença de edificação das construções, por ser construídas sem autorização das autoridades municipais, com total carência de infraestrutura e equipamentos sociais.

O Bairro de Chã das Salinas, é um bairro espontâneo de génese ilegal, cujo processo de legalização, pode ser enquadrado no Regime jurídico das Áreas Urbanas de Génese Ilegal (AUGI), tendo em conta, por um lado as intervenções feitas no âmbito da requalificação urbana desse bairro, por outro, a necessidade da legalização das habitações do mesmo bairro, por forma a que os moradores tenham acesso aos bens necessários, designadamente água, luz e saneamento.

Para o efeito, essas construções clandestinas carecem de condições mínimas de estabilidade, habitabilidade, de segurança e de diversos aspetos pertinentes que se afigura necessário serem fixados, sob pena de uma eventual violação dos direitos fundamentais e bens jurídicos importantíssimos.

Assim,

Ao abrigo do disposto no número 3 do artigo 17º do Decreto-lei nº 57/ 2015 de 20 de outubro; e

No uso da faculdade conferida pela alínea *b*) do artigo 205.º e pelo n.º 3 do artigo 264.º ambos da Constituição;

Manda o Governo, pela Ministra das Infra-Estruturas, Ordenamento do Território e Habitação, o seguinte:

Artigo 1º

**Objeto**

Fixar as condições mínimas de habitabilidade e estabilidade/ segurança estrutural exigíveis aos edifícios existentes dentro das Áreas Urbana de Génese Ilegal (AUGI) do Bairro de Chã de Salinas, na Ilha da Boa Vista, para efeitos de reconversão seguido de legalização das mesmas.

## Artigo 2.º

**Dimensões**

As dimensões dos compartimentos das construções, a seguir discriminados devem ter as seguintes dimensões:

- a) Os referidos compartimentos não podem ter área inferior a 7 metros quadrados;
- b) Nas construções com menos de cinco compartimentos, um deles no mínimo, deve ter área não inferior a 10,5 metros quadrados;
- c) Nas construções com cinco ou mais compartimentos, um deles deve ter uma área de 10,5 metros quadrados;
- d) Nas construções com mais de quatro ou mais de seis compartimentos pode haver, respetivamente, um ou dois compartimentos com área reduzida a 6 metros quadrados;
- e) O compartimento destinado exclusivamente a cozinha deve ter a área mínima de 5 metros quadrados;
- f) A área referida na alínea anterior pode ser reduzida em situações devidamente fundamentadas;
- g) Com exceção dos compartimentos das construções referidas nas alíneas a) e e), os restantes compartimentos devem ser delineados de tal forma que o comprimento não exceda o dobro da largura, e que na respetiva planta se possa inscrever, entre paredes, um círculo de diâmetro não inferior a 1,8 metros;
- h) O pé-direito livre mínimo exigido em construções destinadas a habitação, nos termos do disposto número 1 do artigo 27º do Código Técnico da Edificação, pode ser reduzido até 2,35 metros;
- i) A largura dos corredores das habitações não poderá ser inferior a 0,80 metros;
- j) Nas construções destinadas a habitação coletiva com mais de dois pisos ou quatro habitações servidas pela mesma escada, permite-se que a largura dos lanços de escada seja reduzida a 0,90 metros, desde que não se situem entre paredes;
- k) Os patins não poderão ter largura inferior à dos lanços, e os degraus das escadas devem ter como largura mínima 0,22 metros e altura máxima 0,193 metros;

## Artigo 3.º

**Conceção das construções**

1. Na contagem dos compartimentos referidos no artigo anterior não se incluem os vestíbulos, instalações sanitárias, arrumos e outros compartimentos de função similar.

2. É admitida a existência de uma única casa de banho completa nas construções com mais de quatro compartimentos.

3. Cada construção deve ter um acesso autónomo através da entrada ou de escada.

4. Todas as construções devem ser dotadas de cozinha ou espaço para confeccionar refeições na sala, munido de lava-louças e bancada para confeccionar alimentos.

5. Todos as construções devem ser dotadas de instalação sanitária independente porta, bem como lavatório, sanita e espaço de duche, que poder ser no chão através de pendente para esgoto.

## Artigo 4.º

**Segurança**

1. As construções com quatro, ou mais pisos terão que obedecer aos regulamentos de segurança estrutural, sendo o projeto elaborado por um engenheiro civil devidamente credenciado, que apresentará o Termo de Responsabilidade.

2. Para as construções até três pisos deve ser observado o disposto no número 1 do artigo 92º Código Técnico da Edificação, aprovado pela Portaria conjunta nº 4/2012 de 12 de janeiro.

3. Fica interdita a utilização de aparelhos de aquecimento de água a gaz, a menos que exista ventilação direta para o exterior.

4. As guardas de varandas e escadas têm que garantir a segurança dos habitantes, a altura mínima deverá ser de 0.90m. O espaçamento máximo entre prumos verticais ou balaustres deverá ser de 0.13m.

## Artigo 5.º

**Dimensão mínima dos vãos**

Os vãos devem ter as seguintes dimensões

- a) Entrada do edifício – 0.80 metros;
- b) Divisões dos fogos, exceto casas de banho e arrumos – 0.70 metros;
- c) Casas de banho e arrumos – 0.60 metros; e
- d) Altura mínima dos vãos – 1.90 metros.

## Artigo 6.º

**Instalações**

1. As instalações sanitárias devem ter rede de abastecimento de água e de esgoto, sendo este último obrigatoriamente sifonado.

2. As cozinhas ou espaço para a confeção de refeições devem ser se dotados de rede de alimentação de água e de evacuação de esgoto.

3. Na zona do fogão deve existir ventilação, através de janela, ou apanha-fumos com tubagem para o exterior.

4. Todos os fogos, comércio e acessos encerrados devem dispor de instalação elétrica com iluminação.

5. Todos os compartimentos dos fogos e comércio, exceto arrecadações, devem ser dotados, no mínimo, de um ponto de luz e uma tomada de energia.

6. Em caso da existência de vãos de compartimentos de habitação com distâncias in estabelecidas nos artigos 22º e 23º do Código Técnico da Edificação, aprovado pela Portaria conjunta nº 4/2012 de 12 de janeiro, e em que se verifique ser absolutamente necessária a manutenção dos mesmos, por forma a garantir as condições de ventilação e iluminação dos espaços, podem ser legalizadas construções mediante parecer fundamentado e autorização do proprietário do prédio com o qual confina.

## Artigo 7.º

**Verificação das condições de habitabilidade e segurança**

1. O cumprimento das exigências previstas no presente artigo é verificado por um engenheiro civil e um arquiteto, credenciados, sendo documentada por certificado de vistoria.

2. Excepcionalmente, desde que devidamente justificado no certificado de vistoria e aprovado pelo Vereador responsável pela área de urbanismo, poderão ser aceites dimensões inferiores às definidas no artigo 2º.

## Artigo 8.º

**Entrada em vigor**

A presente Portaria entra em vigor no dia seguinte ao da sua publicação.

Gabinete da Ministra das Infra-Estruturas, Ordenamento do Território e Habitação, na Praia, aos 30 de julho de 2020.  
— A Ministra, *Eunice Andrade da Silva Spencer Lopes*



*I SÉRIE*  
**BOLETIM  
OFICIAL**

Registo legal, nº 2/2001, de 21 de Dezembro de 2001

Endereço Electronico: [www.incv.cv](http://www.incv.cv)



*Av. da Macaronésia, cidade da Praia - Achada Grande Frente, República Cabo Verde*  
*C.P. 113 • Tel. (238) 612145, 4150 • Fax 61 42 09*  
*Email: [kioske.incv@incv.cv](mailto:kioske.incv@incv.cv) / [incv@incv.cv](mailto:incv@incv.cv)*

**I.N.C.V., S.A. informa que a transmissão de actos sujeitos a publicação na I e II Série do *Boletim Oficial* devem obedecer as normas constantes no artigo 28º e 29º do Decreto-Lei nº 8/2011, de 31 de Janeiro.**